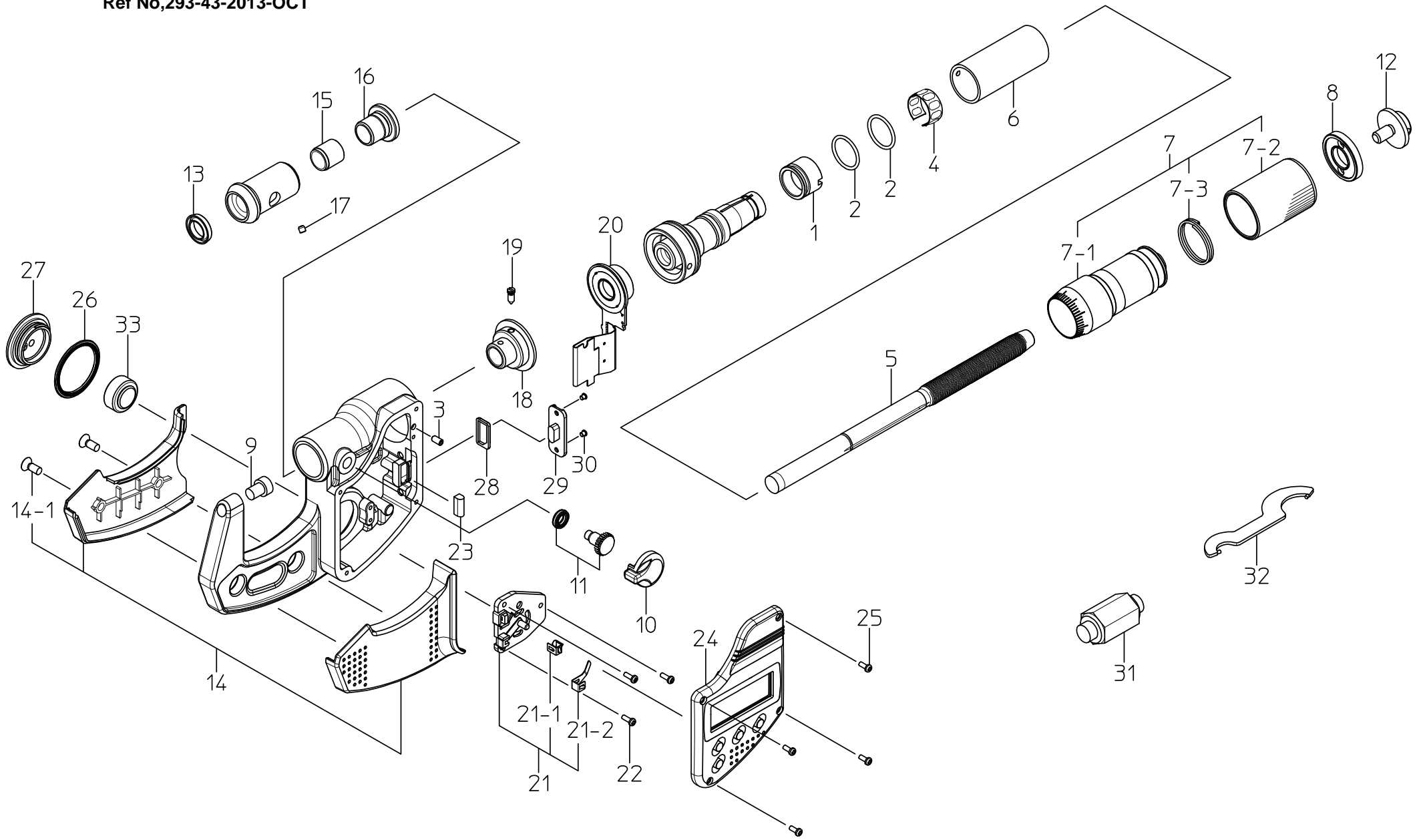


Ref No,293-43-2013-OCT



書類NO. 293-43

KEY NO.	ブヒンメイ	PART NAME	販売区分 CATEGORY	CODE NO. コードNO.		備考 COMMENTS
				293-335-30 MDC-1"MXF	293-336-30 MDC-2"MXF	
1	テーパナット	NUT ADJ.	Y	04AAA516		
2	Oリング	O-RING	Y	04AAA565		
3	6カクアナツキトメネジ (M2×4)	SET SCREW (M2×4)	Y	04AAB977		
4	バネリング	SPRING	Y	305461		
5	スピンドル	SPINDLE	Y	04AAA469		
6	カイトウ	OUTER SLEEVE	Y	307693		
7	フリクションシンプルサブクミタテ	FRICITION THIMBLE SUB ASSY	Y	04AZA267		
7-1	フリクションシンプル	FRICITION THIMBLE	Y	04AAA521		
7-2	フリクションスリーブ	FRICITION SLEEVE	Y	04AAA507		
7-3	スプリング	SPRING	Y	200429		
8	シンプルキャップ	THIMBLE CAP		04AAA570		
9	アンビル	ANVIL	Y	200355		
10	クランプノブ	CLAMP KNOB		04AAC089		圧入/Press fit
11	クランプネジクミタテ	CLAMP SCREW ASSY		04AZB602		
12	トメネジ	SET SCREW		308709		
13	パッキン	RUBBER SEAL	Y	308563		
14	フレームカバークミタテ	FRAME COVER ASSY		04AZB671	04AZB672	
14-1	サラコネジ (M2.6×7)	SCREW (M2.6×7)		04AAA484		
15	クランプカラー	CLAMP COLLAR	Y	04AAB473		
16	チョウセイネジ	ADJUSTMENT SCREW	Y	04AAA486A		
17	6カクアナツキトメネジ (M2×2)	SET SCREW (M2×2)	Y	309289		
18	ロータサブクミタテ	ROTOR SUB ASSY	Y	04AZB061B		
19	キービス	KEY SCREW	Y	04AAB477		
20	ステータクミタテ	STATOR ASSY	Y	04AZB617		
21	電池ケースクミタテ	BATTERY BOX ASSY	Y	04AZB619		
21-1	電池プラスタン	PLUS CONTACT	Y	04AAA495		
21-2	電池マイナスタン	MINUS CONTACT	Y	04AAB463		
22	ナベコネジ (M1.4×4)	SCREW (M1.4×4)	Y	04GAA905		
23	インタコネクタ(シュツリヨクヨウ)	INTER CONNECTOR, OUTPUT	Y	09GAA368		
24	ヒョウシモジュールクミタテ	PANEL MODULE ASSY	Y	04AZB620E	04AZB620F	
25	ナベコネジ (M1.4×4)	SCREW (M1.4x4)		04AAA566		

Ref. No. 293-43-2013-OCT 1/2

**293** COOLANT PROOF MICROMETERS  
Series293

293シリーズ(MDC-MX)  
クーラントプルーフマイクロメータ

**293**

