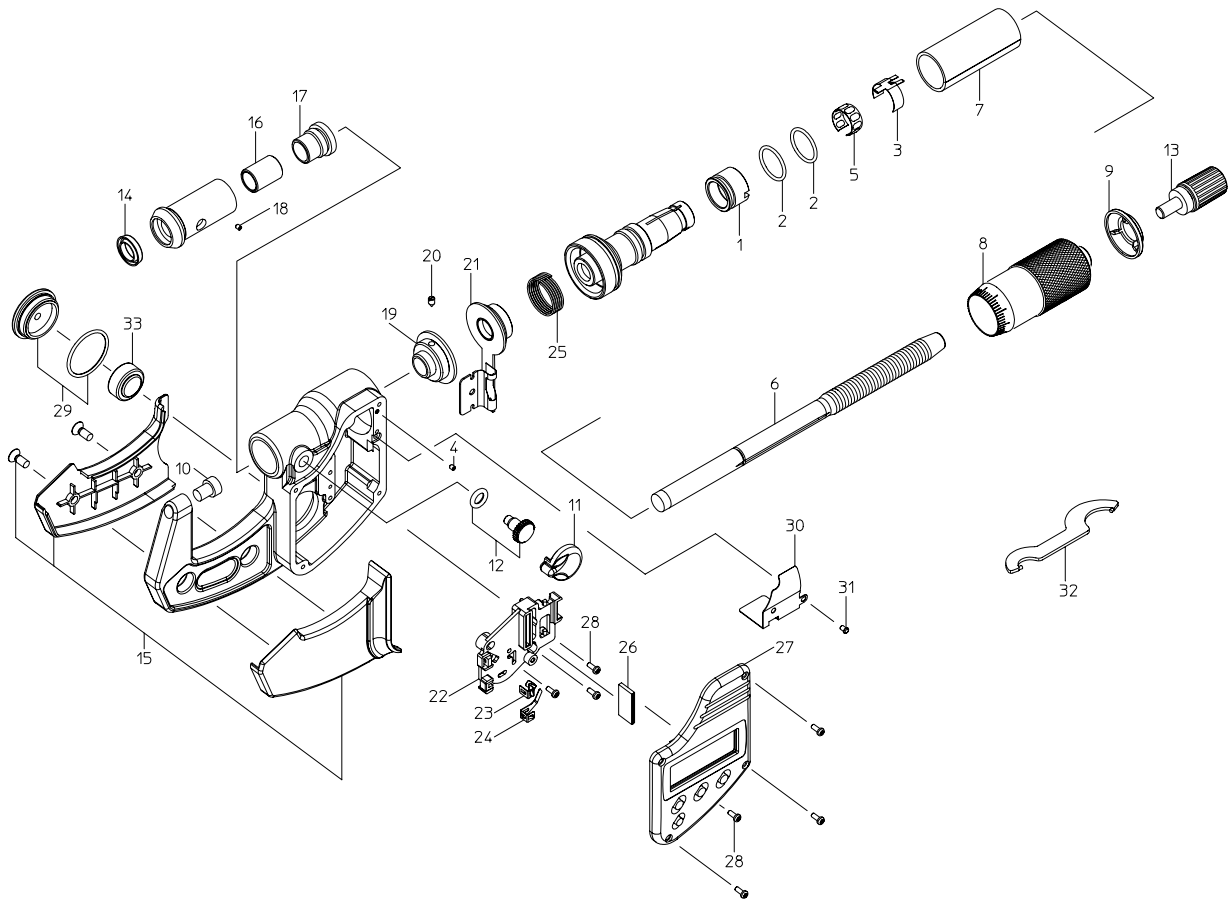


COOLANT PROOF MICROMETERS
Series293

Ref. No. 293-28-2003-DEC 1/2

293 シリーズ(MDC)
クーラントプルーフマイクロメータ



書類NO. 293-28

KEY NO.	品名	PART NAME	販売区分 CATEGORY	CODE NO. コードNO.				備考 COMMENTS
				293-240	293-241	293-242	293-243	
				MDC-25PJ	MDC-50PJ	MDC-75PJ	MDC-100PJ	
				293-340	293-341	293-342	293-343	
				MDC-1" PJ	MDC-2" PJ	MDC-3" PJ	MDC-4" PJ	
1	ナット	NUT ADJ.	Y1			04AAA516		
2	リング	O-RING	Y1			04AAA565		
3	セッペンバネ	CONTACT SPRING	Y1			04GAA614		
4	スリワットキトメネジ (M1.4 x 2)	SET SCREW (M1.4 x 2)	Y1			04AAA568		
5	バネリング	SPRING	Y1			305461		
6	スピンドル (ミリ)	SPINDLE (MM)	Y1			04AAA468		
	スピンドル (インチ)	SPINDLE (INCH)	Y1			04AAA469		
7	カイトウ (ミリ)	OUTER SLEEVE (MM)	Y1	307681	307682	307683	307684	
	カイトウ (インチ)	OUTER SLEEVE (INCH)	Y1			307693		
8	シムブル (ミリ)	THIMBLE (MM)	Y1			04AAA470		
	シムブル (インチ)	THIMBLE (INCH)	Y1			04AAA471		
9	シムブルキャップ	THIMBLE CAP	Y1			04AAA472		
10	アンビル	ANVIL	Y1			200355		
11	クランプノブ	CLAMP KNOB	Y			04AAA473		
12	クランプネジ	CLAMP SCREW ASSY	Y			04AZA274		
13	ラatchetストップ	RATCHET STOP	Y1			04GZA241		
14	ハッキン	RUBBER SEAL	Y1			308563		
15	フレームカバー (ミリ)	FRAME COVER ASSY (MM)	Y1	04AZA241	04AZA243	04AZA245	04AZA247	
	フレームカバー (インチ)	FRAME COVER ASSY (INCH)	Y1	04AZA242	04AZA244	04AZA246	04AZA248	
16	クランプカラー	CLAMP COLLAR	Y1			04AAA485		
17	チョウセイネジ	ADJUSTMENT SCREW	Y1			04AAA486		
18	6カアナツキトメネジ (M2 x 2)	SET SCREW (M2 x 2)	Y1			309289		
19	ロータサブ	ROTOR SUB ASSY	Y1			04AZA220		
20	キービス	KEY SCREW	Y1			04AAA489		
21	ステータサブ	STATOR SUB ASSY	Y1			04AZA222		
22	電池ケース	BATTERY BOX	Y1			04AAA494		
23	デンチプラス	PLUS CONTACT	Y1			04AAA495		
24	デンチマイナ	MINUS CONTACT	Y1			04AAA496		
25	スプリング (センサウ)	SPRING, SENSOR	Y1			04AAA497		
26	インタコネクタ (センサウ)	INTER CONNECTOR, SENSOR	Y1			04AAA498		

Ref. No. 293-28-2003-DEC 1/2

293 COOLANT PROOF MICROMETERS
Series293

293 シリーズ(MDC) **293**
クーラントプルーフマイクロメータ

