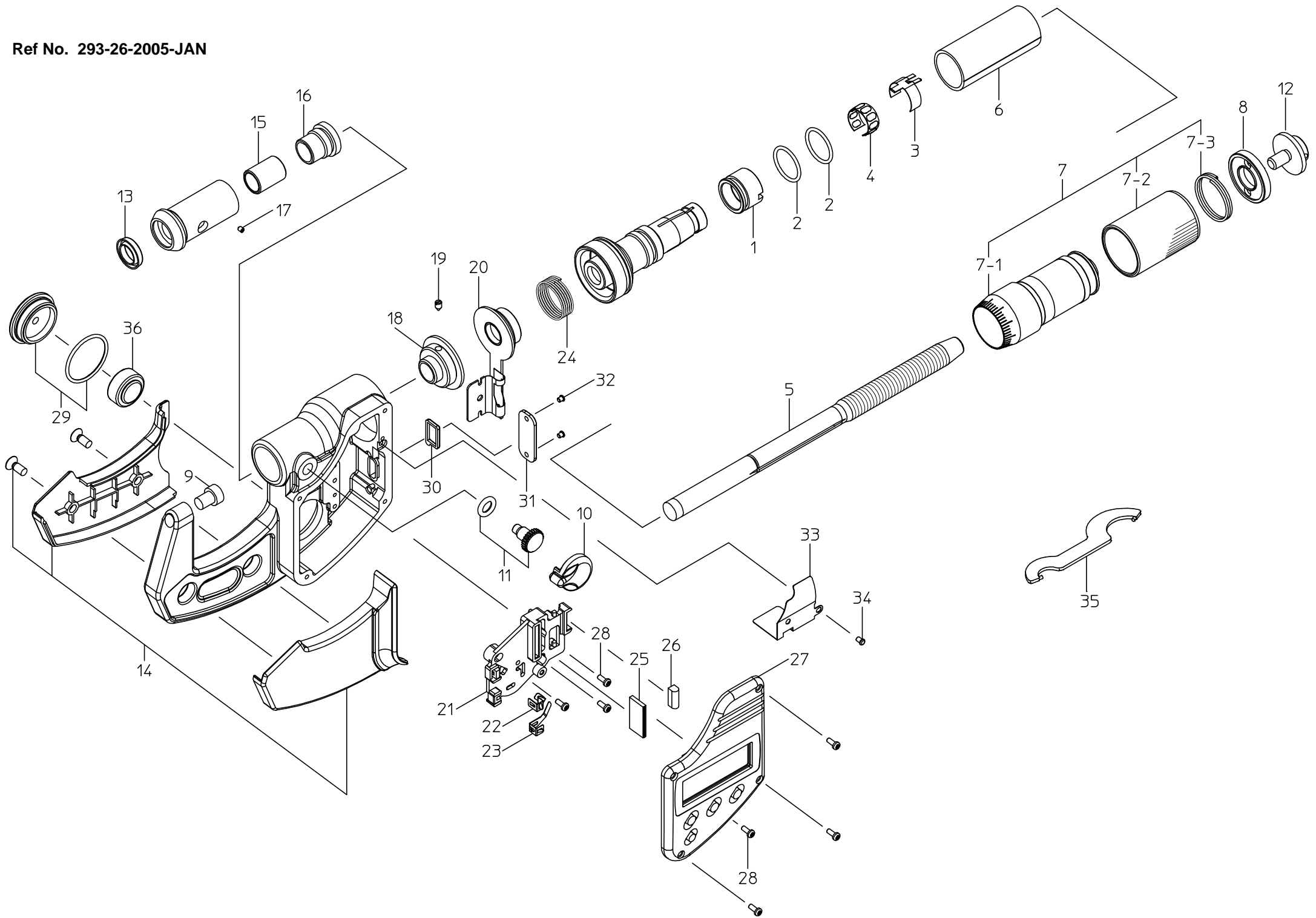


Ref No. 293-26-2005-JAN



書類NO. 293-26

KEY NO.	ブヒンメイ	PART NAME	販売区分 CATEGORY	CODE NO. コードNO.						備考 COMMENTS
				293-238 MDC-25MJF		293-248 MDC-25PJF				
				293-335 MDC-1" MJF	293-336 MDC-2" MJF	293-348 MDC-1" PJF				
1	テーパナット	NUT ADJ.	Y1		04AAA516					
2	Oリング	O-RING	Y1		04AAA565					
3	セッテンバネ	CONTACT SPRING	Y1		04GAA614					
4	バネリング	SPRING	Y1		305461					
5	スピンドル (ミリ)	SPINDLE (MM)	Y1	04AAA468	—————	04AAA468				
	スピンドル (インチ)	SPINDLE (INCH)	Y1		04AAA469					
6	ガイトウ (ミリ)	OUTER SLEEVE (MM)	Y1	307681	—————	307681				
	ガイトウ (インチ)	OUTER SLEEVE (INCH)	Y1		307693					
7	フリクションシムブルサブクミタテ (ミリ)	FRICITION THIMBLE SUB ASSY (MM)	Y1	04AZA266	—————	04AZA266				
	フリクションシムブルサブクミタテ (インチ)	FRICITION THIMBLE SUB ASSY (INCH)	Y1		04AZA267					
7-1	フリクションシムブル (ミリ)	FRICITION THIMBLE (MM)	Y1	04AAA520	—————	04AAA520				
	フリクションシムブル (インチ)	FRICITION THIMBLE (INCH)	Y1		04AAA521					
7-2	フリクションスリーブ	FRICITION SLEEVE	Y1		04AAA507					
7-3	スプリング	SPRING	Y1		200429					
8	シムブルキャップ	THIMBLE CAP			04AAA570					
9	アンビル	ANVIL	Y1		200355					
10	クランプノブ	CLAMP KNOB	Y		04AAA473					
11	クランプネジクミタテ	CLAMP SCREW ASSY	Y		04AZA274					
12	トメネジ	SET SCREW			308709					
13	パッキン	RUBBER SEAL	Y1		308563					
14	フレームカバークミタテ (ミリ)	FRAME COVER ASSY (MM)		04AZA238	—————	04AZA257				
	フレームカバークミタテ (インチ)	FRAME COVER ASSY (INCH)		04AZA239	04AZA240	04AZA258				
15	クランプカラー	CLAMP COLLAR	Y1		04AAA485					
16	チョウセイネジ	ADJUSTMENT SCREW	Y1		04AAA486					
17	6カクアナツキトメネジ (M2 x 2)	SET SCREW (M2 x 2)	Y1		309289					
18	ロータサブクミタテ	ROTOR SUB ASSY	Y1		04AZA220					
19	キービス	KEY SCREW	Y1		04AAA489					
20	ステータサブクミタテ	STATOR SUB ASSY	Y1		04GZA619					互換性あり 2004年9月度生産分より変更

書類NO. 293-26

KEY NO.	ブヒンメイ	PART NAME	販売区分 CATEGORY	CODE NO. コードNO.						備考 COMMENTS
				293-238 MDC-25MJF		293-248 MDC-25PJF				
				293-335 MDC-1" MJF	293-336 MDC-2" MJF	293-348 MDC-1" PJF				
21	デンチケース	BATTERY BOX	Y1		04AAA494					
22	デンチプラスタンシ	PLUS CONTACT	Y1		04AAA495					
23	デンチマイナスタシ	MINUS CONTACT	Y1		04AAA496					
24	スプリング (センサヨウ)	SPRING, SENSOR	Y1		04AAA497					
25	インタコネクタ (センサヨウ)	INTER CONNECTOR, SENSOR	Y1		04AAA498					
26	インタコネクタ (シュツリョクヨウ)	INTER CONNECTOR, OUTPUT	Y1		09GAA368					
27	ヒョウシ モジュールクミタテ (ミリ)	PANEL MODULE ASSY (MM)	Y1	04AZA224A		04AZA224A				
	ヒョウシ モジュールクミタテ (インチ)	PANEL MODULE ASSY (INCH)	Y1	04AZA224E	04AZA224F	04AZA224E				
28	ナヘコネジ (M1.4 x 4)	SCREW (M1.4 x 4)			04AAA566					
29	デンチフタクミタテ	BATTERY LID ASSY			04AZA270					
30	コネクタパッキン	CONNECTOR PACKING			09GAA374					
31	カバー	CONNECTOR COVER			04AAA514					
32	ナヘコネジ (M1.7 x 2.5)	SCREW (M1.7 x 2.5)			09GAA376					
33	フレームシールドイタ	FRAME SHIELD PLATE	Y1		04AAA569					
34	ナヘコネジ (M1.7 x 4)	SCREW (M1.7 x 4)	Y1		04GAA856					互換性なし 2004年7月度生産分より変更
35	スパナ	SPANNER			301336					
36	1ケイリバッテリーパック	BATTERY			938882					
	【オプション】	【OPTION】								
	セツゾクケーブル 1m	SPC CABLE 1M			05CZA662					
	セツゾクケーブル 2m	SPC CABLE 2M			05CZA663					
	【包装資材】	【PACKING】								
	カクノウハコ	HOUSING CASE		04MAA213	04MAA214	04MAA213				
	ケシヨウケース	PAPER CASE		04MAA228	471689	04MAA228				

293

COOLANT PROOF MICROMETERS
Series293

Ref. No. 293-26-2005-JAN 2/2

293シリーズ(MDC)
クーラントプルーフマイクロメータ

293