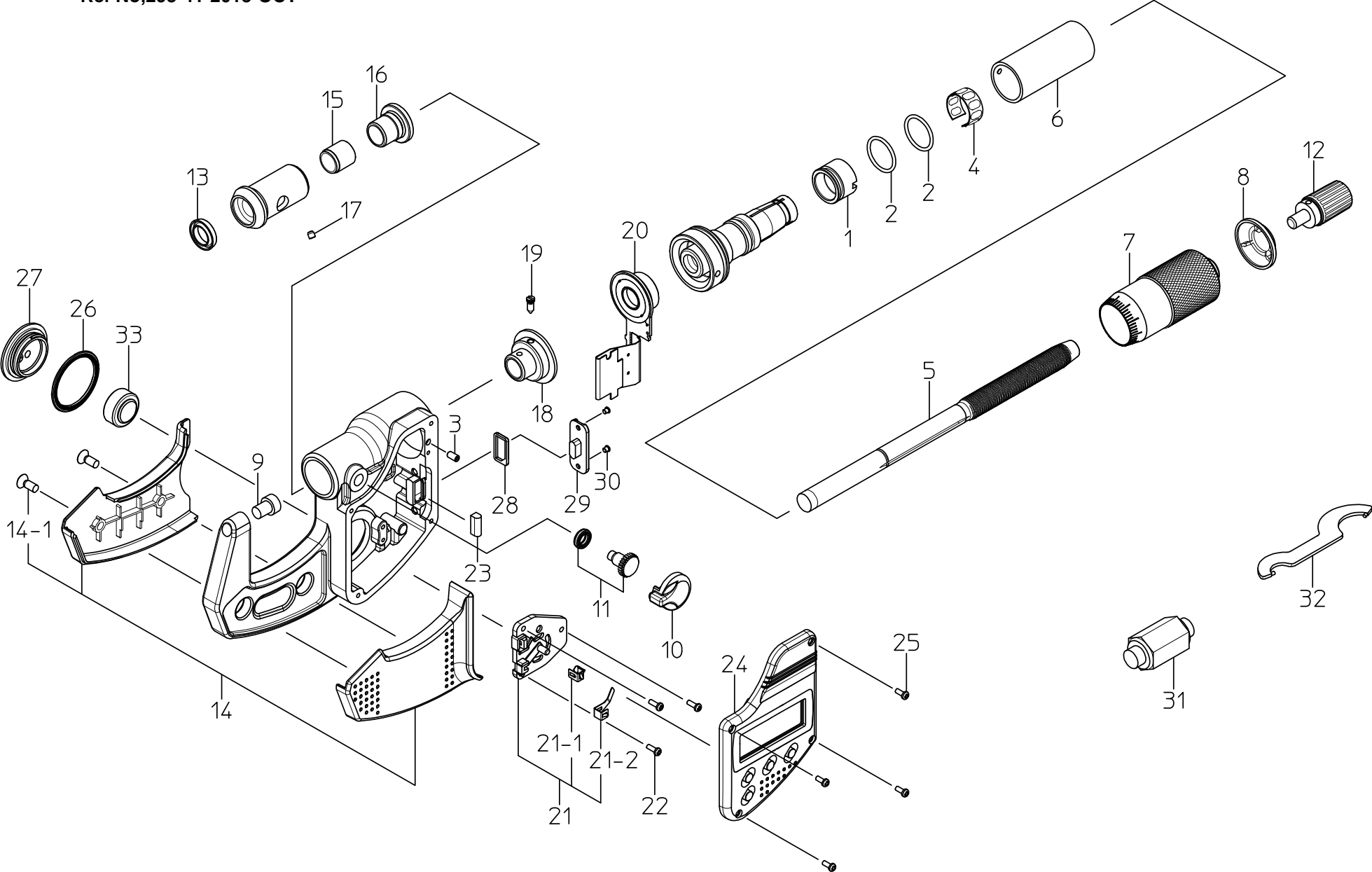


Ref No,293-41-2013-OCT



書類NO. 293-41

KEY NO.	ブヒンメイ	PART NAME	販売区分 CATEGORY	CODE NO. コードNO.				備考 COMMENTS
				293-230-30 MDC-25MX	293-231-30 MDC-50MX	293-232-30 MDC-75MX	293-233-30 MDC-100MX	
				293-330-30 MDC-1"MX	293-331-30 MDC-2"MX	293-332-30 MDC-3"MX	293-333-30 MDC-4"MX	
1	テーパナット	NUT ADJ.	Y	04AAA516				
2	Oリング	O-RING	Y	04AAA565				
3	6カクアナツキトメネジ (M2×4)	SET SCREW (M2×4)	Y	04AAB977				
4	ハネリング	SPRING	Y	305461				
5	スピンドル (ミリ)	SPINDLE (MM)	Y	04AAA468				
	スピンドル (インチ)	SPINDLE (INCH)	Y	04AAA469				
6	カイトウ (ミリ)	OUTER SLEEVE (MM)	Y	307681	307682	307683	307684	
	カイトウ (インチ)	OUTER SLEEVE (INCH)	Y	307693				
7	シンプル (ミリ)	THIMBLE (MM)	Y	04AAA470				
	シンプル (インチ)	THIMBLE (INCH)	Y	04AAA471				
8	シンプルキャップ	THIMBLE CAP		04AAA472				
9	アンビル	ANVIL	Y	200355				
10	クランプノブ	CLAMP KNOB		04AAC089				圧入/Press fit
11	クランプネジクミタテ	CLAMP SCREW ASSY		04AZB602				
12	ラチェットクミタテ	RATCHET ASSY		04AZB661				
13	ハッキン	RUBBER SEAL	Y	308563				
14	フレームカバークミタテ (ミリ)	FRAME COVER ASSY (MM)		04AZB603	04AZB604	04AZB605	04AZB606	
	フレームカバークミタテ (インチ)	FRAME COVER ASSY (INCH)		04AZB611	04AZB612	04AZB613	04AZB614	
14-1	サラコネジ (M2.6×7)	SCREW (M2.6×7)		04AAA484				
15	クランプカラー	CLAMP COLLAR	Y	04AAB473				
16	チョウセイネジ	ADJUSTMENT SCREW	Y	04AAA486A				
17	6カクアナツキトメネジ (M2×2)	SET SCREW (M2×2)	Y	309289				
18	ロータサブクミタテ	ROTOR SUB ASSY	Y	04AZB061B				
19	キーピス	KEY SCREW	Y	04AAB477				
20	ステータクミタテ	STATOR ASSY	Y	04AZB617				
21	デンチケースクミタテ	BATTERY BOX ASSY	Y	04AZB619				
21-1	デンチプラスタンシ	PLUS CONTACT	Y	04AAA495				
21-2	デンチマイナスタンシ	MINUS CONTACT	Y	04AAB463				
22	ナベコネジ (M1.4×4)	SCREW (M1.4×4)	Y	04GAA905				
23	インタコネクタ (シュツリヨクヨウ)	INTER CONNECTOR, OUTPUT	Y	09GAA368				

293

COOLANT PROOF MICROMETERS
Series293

Ref. No. 293-41-2013-OCT 1/2

293シリーズ(MDC-MX)
クーラントプルーフマイクロメータ

293

