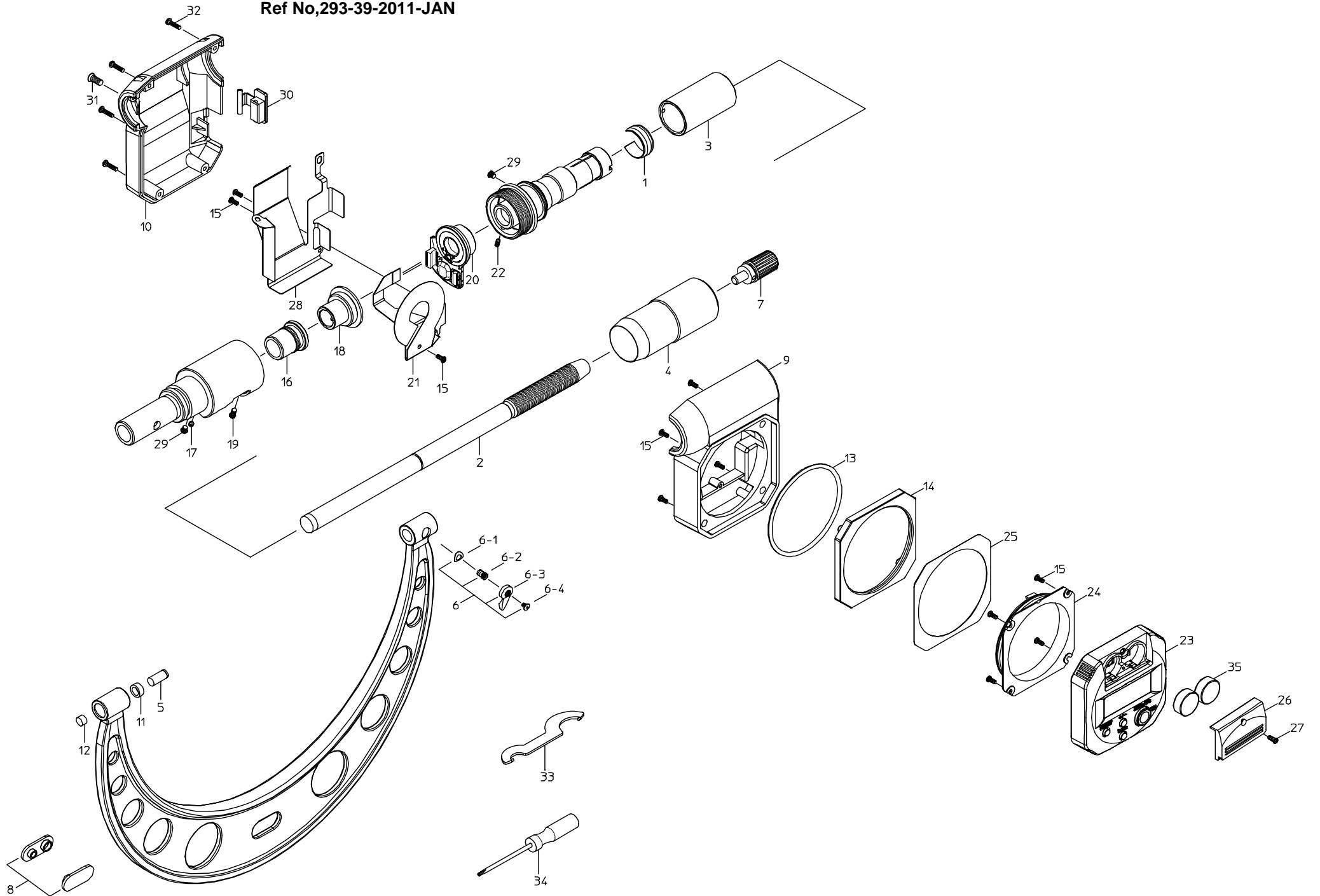


Ref No,293-39-2011-JAN



書類NO. 293-39

KEY NO.	ブヒンメイ	PART NAME	販売区分 CATEGORY	CODE NO. コードNO.		備考 COMMENTS
				293-588 MDC-475MB	293-589 MDC-500MB	
				293-788 MDC-19"MB	293-789 MDC-20"MB	
1	ハネリング	SPRING	Y	307773		
2	スピンドル (ミリ)	SPINDLE (MM)	Y	04AAB827		
	スピンドル (インチ)	SPINDLE (INCH)	Y	04AAB828		
3	ガイド (ミリ)	OUTER SLEEVE (MM)	Y	200796	200797	
	ガイド (インチ)	OUTER SLEEVE (INCH)	Y	204695		
4	シンブル (ミリ)	THIMBLE (MM)	Y	200375		
	シンブル (インチ)	THIMBLE (INCH)	Y	200376		
5	アンビル	ANVIL	Y	200822		
6	クランプクミタテ	CLAMP ASSY		950063		
6-1	スプリングワッシャー	WASHER		200420		
6-2	クランプネジ	SCREW,CLAMP		200422		
6-3	クランプハシユ	HANDLE,CLAMP		200426		
6-4	トメネジ	SET SCREW		200424		
7	ラチェット	RATCHET STOP		04GZA243		
8	ネームプレートクミタテ (ミリ)	NAMEPLATE ASSY (MM)		04AZB467	04AZB468	
	ネームプレートクミタテ (インチ)	NAMEPLATE ASSY (INCH)		04AZB475	04AZB476	
9	ヘッドカバー (オモテ)	HEAD COVER (FRONT)	Y	04AAB822		
10	ヘッドカバー (ウラ)	HEAD COVER (BACK)		04AAB823		
11	アンビルカバー	COLLOR,ANVIL	Y	200704		
12	アンビルアナセン	ANVIL PLUG	Y	302049		
13	Oリング	O-RING	Y	307433		
14	コテイワク	FRAME	Y	04AAB810		
15	ナベコネジ (M1.6×3.5)	SET SCREW (M1.6×3.5)	Y	04AAB856		
16	チョウセイネジ	ADJUSTMENT SCREW	Y	04AAB829		
17	ロツカクアナツキトメネジ (M2×2)	SET SCREW (M2×25)	Y	309289		
18	ロータクミタテ	ROTTOR ASSY	Y	04AZB459		
19	キービス	KEY SCREW	Y	04AAB477		
20	ステータクミタテ	STATER ASSY	Y	04AZB460		
21	FPC	FPC	Y	04AAB796		
22	ロツカクアナツキトメネジ (M1.7×4)	SET SCREW (M1.7×4)	Y	04AAB479		

293 DIGIMATIC OUTSIDE
MICROMETERS
Series293(MDC-MB)

Ref. No. 293-39-2011-JAN 1/2

293シリーズ(MDC-MB)
デジマチック標準外側
マイクロメータ

293

KEY NO.	ブヒンメイ	PART NAME	販売区分 CATEGORY	CODE NO. コードNO.		備考 COMMENTS
				293-588	293-589	
				MDC-475MB	MDC-500MB	
				293-788	293-789	
MDC-19"MB	MDC-20"MB					
23	ヒヨウジモジュールミタテ (ミリ)	PANEL MODULE ASSY (MM)	Y	04AZB445A		
	ヒヨウジモジュールミタテ (インチ)	PANEL MODULE ASSY (INCH)	Y	04AZB445B		
24	モジュールシヅク	FRAME	Y	04AAB811		
25	モジュールセツエンフィルム	MODULE INSULATING FILM	Y	04AAB812		
26	デンチフタ	BATTERY COVER		04AAB813		
27	ナベコネジ (M1.7×3.5)	SET SCREW (M1.7×3.5)		04AAB855		
28	シールドイタ	SHIELD BOARD	Y	04AAB824		
29	ナベコネジ (M2×2)	SET SCREW (M2×2)	Y	04AAB832		
30	コネクタキャップ	CAP,CONNECTOR		04AAB814		
31	サラコネジ (M2.6×6)	SET SCREW (M2.6×6)		04AAB833		
32	ナベコネジ (M1.6×6.5)	SET SCREW (M1.6×6.5)		305486		
33	スパナ	SPANNER		200154		
34	ジュウシドライバー	SCREW DRIVER		05CAA952		
35	1ケリバッテリーパック	BATTERY		938882		
	トリアツカイセツメイショ	USERS MANUAL		99MAB034M		
	【オプション】	【OPTION】				
	セツゾクケーブル 1m	SPC CABLE 1M		04AZB512		
	セツゾクケーブル 2m	SPC CABLE 2M		04AZB513		
	【包装資材】	【PACKING】				
	カクノウハコ	HOUSING CASE		471320	471321	
	Bタンケース	PAPER CASE		04MAA337		