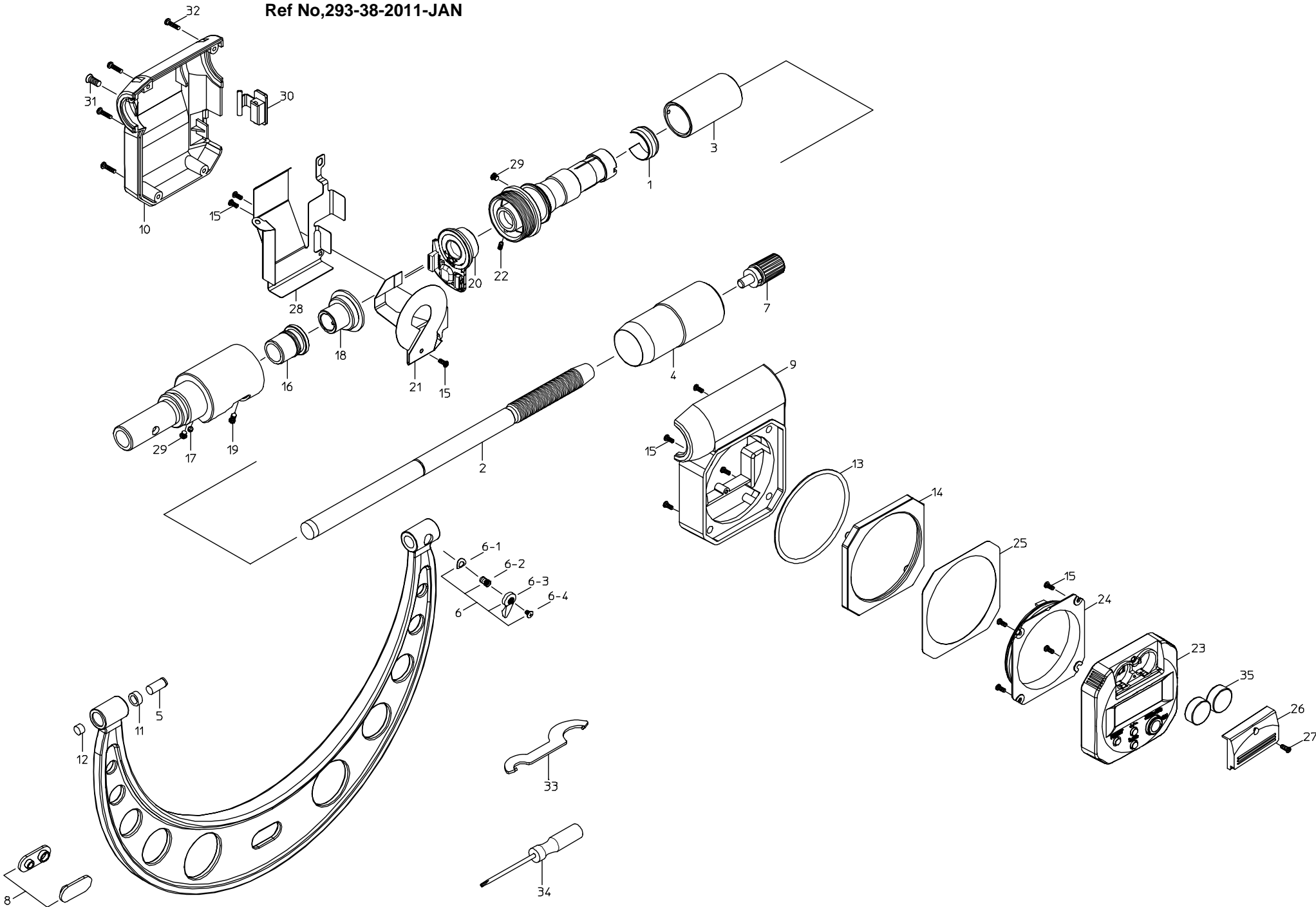


Ref No,293-38-2011-JAN



KEY NO.	ブヒンメイ	PART NAME	販売区分 CATEGORY	CODE NO. コードNO.						備考 COMMENTS
				293-582 MDC-325MB	293-583 MDC-350MB	293-584 MDC-375MB	293-585 MDC-400MB	293-586 MDC-425MB	293-587 MDC-450MB	
				293-782 MDC-13"MB	293-783 MDC-14"MB	293-784 MDC-15"MB	293-785 MDC-16"MB	293-786 MDC-17"MB	293-787 MDC-18"MB	
1	ハネリング	SPRING	Y	307773						
2	スピンドル (ミリ)	SPINDLE (MM)	Y	04AAB827						
	スピンドル (インチ)	SPINDLE (INCH)	Y	04AAB828						
3	カイトウ (ミリ)	OUTER SLEEVE (MM)	Y	200790	200791	200792	200793	200794	200795	
	カイトウ (インチ)	OUTER SLEEVE (INCH)	Y	204695						
4	シンブル (ミリ)	THIMBLE (MM)	Y	200375						
	シンブル (インチ)	THIMBLE (INCH)	Y	200376						
5	アンビル	ANVIL	Y	200822						
6	クランプクミタテ	CLAMP ASSY		950063						
6-1	スプリングワッシャー	WASHER		200420						
6-2	クランプネジ	SCREW,CLAMP		200422						
6-3	クランプハシユ	HANDLE,CLAMP		200426						
6-4	トメネジ	SET SCREW		200424						
7	ラチェット	RATCHET STOP		04GZA243						
8	ネームプレートクミタテ (ミリ)	NAMEPLATE ASSY (MM)		04AZB461	04AZB462	04AZB463	04AZB464	04AZB465	04AZB466	
	ネームプレートクミタテ (インチ)	NAMEPLATE ASSY (INCH)		04AZB469	04AZB470	04AZB471	04AZB472	04AZB473	04AZB474	
9	ヘッドカバー (オモテ)	HEAD COVER (FRONT)	Y	04AAB822						
10	ヘッドカバー (ウラ)	HEAD COVER (BACK)		04AAB823						
11	アンビルカバー	COLLOR,ANVIL	Y	200704						
12	アンビルアナセン	ANVIL PLUG	Y	302049						
13	リング	O-RING	Y	307433						
14	コテイワク	FRAME	Y	04AAB810						
15	ナベコネジ (M1.6×3.5)	SET SCREW (M1.6×3.5)	Y	04AAB856						
16	チョウセイネジ	ADJUSTMENT SCREW	Y	04AAB829						
17	ロッカクアナツキトメネジ (M2×2)	SET SCREW (M2×25)	Y	309289						
18	ロータクミタテ	ROTTOR ASSY	Y	04AZB459						
19	キービス	KEY SCREW	Y	04AAB477						
20	ステータクミタテ	STATER ASSY	Y	04AZB460						
21	FPC	FPC	Y	04AAB796						
22	ロッカクアナツキトメネジ (M1.7×4)	SET SCREW (M1.7×4)	Y	04AAB479						

書類NO. 293-38

KEY NO.	ブヒンメイ	PART NAME	販売区分 CATEGORY	CODE NO. コードNO.						備考 COMMENTS
				293-582 MDC-325MB	293-583 MDC-350MB	293-584 MDC-375MB	293-585 MDC-400MB	293-586 MDC-425MB	293-587 MDC-450MB	
				293-782 MDC-13"MB	293-783 MDC-14"MB	293-784 MDC-15"MB	293-785 MDC-16"MB	293-786 MDC-17"MB	293-787 MDC-18"MB	
23	ヒヨウジモジュールミタテ (ミリ)	PANEL MODULE ASSY (MM)	Y	04AZB445A						
	ヒヨウジモジュールミタテ (インチ)	PANEL MODULE ASSY (INCH)	Y	04AZB445B						
24	モジュールシヅク	FRAME	Y	04AAB811						
25	モジュールセツエンフィルム	MODULE INSULATING FILM	Y	04AAB812						
26	デンチフタ	BATTERY COVER		04AAB813						
27	ナベコネジ (M1.7×3.5)	SET SCREW (M1.7×3.5)		04AAB855						
28	シールドイタ	SHIELD BOARD	Y	04AAB824						
29	ナベコネジ (M2×2)	SET SCREW (M2×2)	Y	04AAB832						
30	コネクタキャップ	CAP,CONNECTOR		04AAB814						
31	サラコネジ (M2.6×6)	SET SCREW (M2.6×6)		04AAB833						
32	ナベコネジ (M1.6×6.5)	SET SCREW (M1.6×6.5)		305486						
33	スパナ	SPANNER		200154						
34	ジュウシドライバー	SCREW DRIVER		05CAA952						
35	1ケイリバッテリーパック	BATTERY		938882						
	トリアツカイセツメイショ	USERS MANUAL		99MAB034M						
	【オプション】	【OPTION】								
	セツゾクケーブル 1m	SPC CABLE 1M		04AZB512						
	セツゾクケーブル 2m	SPC CABLE 2M		04AZB513						
	【包装資材】	【PACKING】								
	カクノウハコ	HOUSING CASE		471314	471315	471316	471317	471318	471319	
	Bダンケース	PAPER CASE		04MAA335		04MAA336				

293

DIGIMATIC OUTSIDE
MICROMETERS
Series293(MDC-MB)

Ref. No. 293-38-2011-JAN 2/2

293シリーズ(MDC-MB)
デジマチック標準外側
マイクロメータ

293