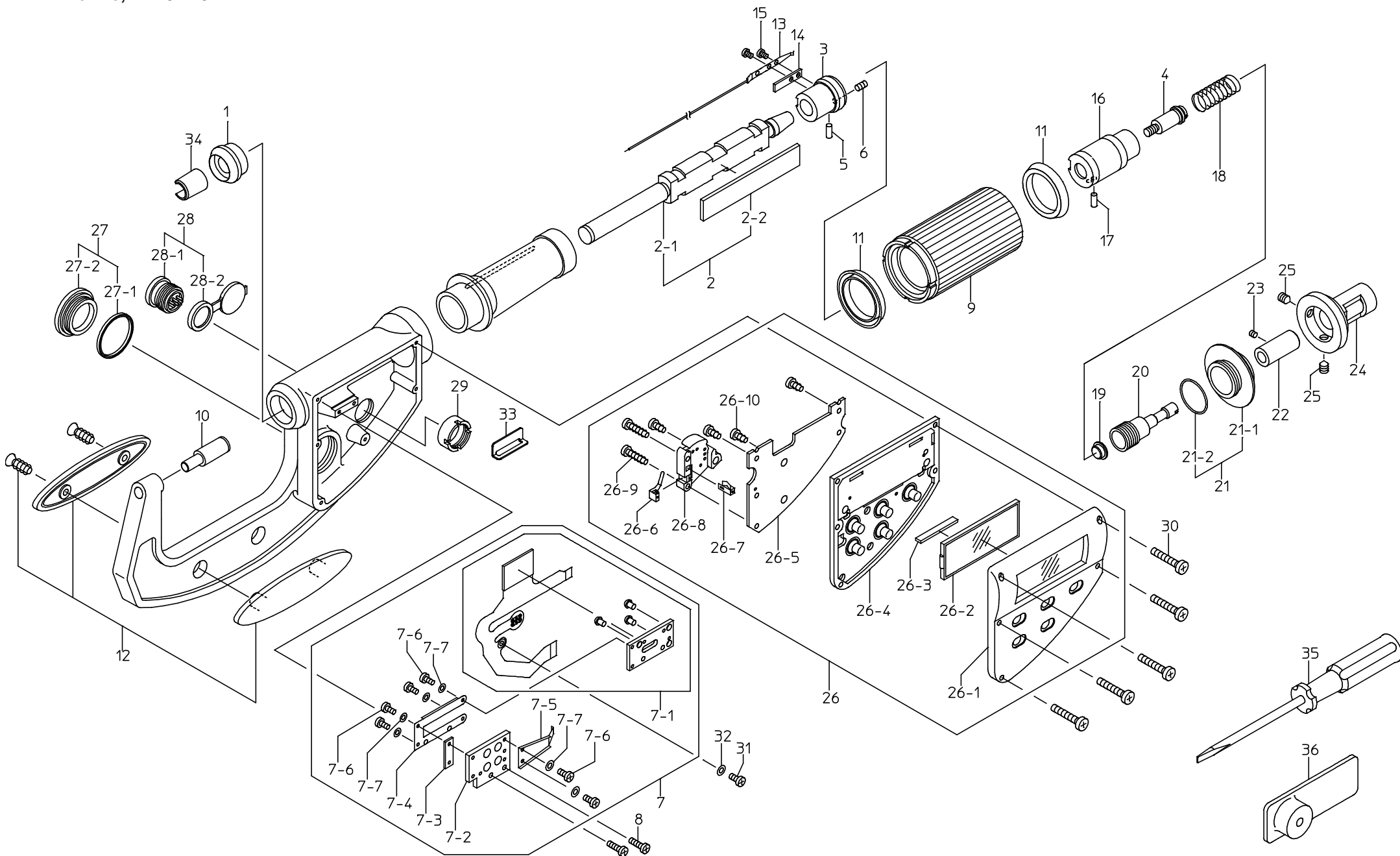


Ref No, 227-07-2012-APR



書類NO. 227-07

KEY NO.	ブヒンメイ	PART NAME	販売区分 CATEGORY	CODE NO. コードNO.				備考 COMMENTS
				227-206 CLM2-20QMB	227-207 CLM2-30QMB	227-216 CLM2-.8"QMB	227-217 CLM2-1.2"QMB	
1	ガイドブッシュ	BUSH	Y	309269				
2	スピンドルASSY	SPINDLE ASSY	Y	982745				
2-1	スピンドル	SPINDLE	Y	309493				
2-2	スケール	SCALE	Y	02ACA552				
3	スライドピース	SLIDER	Y	04AAA300				
4	レンケツネジ	JUNCTION SCREW	Y	04AAA301				
5	ヘイコウピン(φ2×5)	PARALLEL PIN(φ2×5)	Y	04AAA302				
6	6カクアナツキメネジ(M2×2)	SETSCREW(M2×2)	Y	309289				
7	ケンシュツブASSY	DETECTOR ASSY	Y	982746				
7-1	グリッドASSY	GRID ASSY	Y	982747				
7-2	イタハネトリツケイタ	HOLDER PLATE, GIB	Y	309496				
7-3	スペーサ	SPACER	Y	309499				
7-4	グリッドシジハネ	SPRING	Y	309497				
7-5	グリッドオサエイタハネ	SPRING	Y	309498				
7-6	ナベコネジ(M1.4×2)	SCREW(M1.4×2)	Y	353335				
7-7	ヒラサガネ(ヨビ1.4)	WASHER	Y	353341				
8	ナベコネジ(M1.7×3.5)	SCREW(M1.7×3.5)	Y	309290				
9	オクリキコウブASSY	FEEDING UNIT ASSY	Y	04AZB571				
10	アンビル	ANVIL	Y	04AAC052	04AAC053	04AAC052	04AAC053	
11	ミニYハッキン	PACKING Y	Y	309297				
12	フレームカバーASSY	FRAME COVER ASSY		04AZB573	04AZB574	04AZB576	04AZB577	
13	セッテンハネASSY	CONTACT ASSY	Y	04AZA135				
14	セツエンスペーサ	INSULATION SPACER	Y	04AAA314				
15	プラネジ	PLASTIC SCREW	Y	04AAA315				
16	スプリングガイドASSY	SPRING GUIDE ASSY	Y	04AZB578				
17	ヘイコウピン(φ1.9×5)	PARALLEL PIN(φ1.9×5)	Y	04AAA325				
18	カシユースプリング	SPRING	Y	04AAA319				
19	スプリングベースASSY	SPRING BASE ASSY	Y	04AZA142				
20	ハネチヨウセイプラグ	MEASURING FORCE SELECTOR PLUG	Y	04AAC067				

Ref. No. 227-07-2012-APR 1/3

227

ADJUSTABLE MEASURING
FORCE DIGIMATIC MICROMETER
Series227

227シリーズ(CLM)
測定力可変式デジマチックマイクロメータ

227

書類NO. 227-07

KEY NO.	ブヒンメイ	PART NAME	販売区分 CATEGORY	CODE NO. コードNO.				備考 COMMENTS
				227-206 CLM2-20QMB	227-207 CLM2-30QMB	227-216 CLM2-.8"QMB	227-217 CLM2-1.2"QMB	
21	キャップASSY	CAP ASSY	Y	04AZA145				
21-1	キャップ	CAP	Y	04AAA321				
21-2	リング	O-RING	Y	309286				
22	プラグキャップ	MEASURING FORCE SELECTOR CAP	Y	04AAA323				
23	6カクアナツキトメネジ(M2×2)	SETSCREW(M2×2)	Y	309289				
24	プラグカバー	MEASURING FORCE SELECTOR COVER	Y	04AAA324				
25	6カクアナツキトメネジ(M3×3)	SETSCREW(M3×3)	Y	210150				
26	モジュール	MODULE	Y	04AZA185A		04AZA185B		
26-1	パネルASSY	PANEL ASSY	Y	04AZA193A		04AZA193B		
26-2	LCD	LCD	Y	04AAA409				
26-3	インタコネクタ	INTER CONNECTOR	Y	09GAA184				
26-4	ラバースイッチ	RUBBER SWITCH	Y	04AAA332B				
26-5	カイロフロック	P.C.B.	Y	04AZA194L		04AZA194M		
26-6	テンチマイナスタンシ	MINUS CONTACT	Y	09GAA173				
26-7	テンチプラスタンシ	PLUS CONTACT	Y	546807				
26-8	テンチケース	BATTERY BOX	Y	308785				
26-9	BTネジ(1.6×7)	BT SCREW(1.6×7)	Y	198598				
26-10	BTネジ(1.6×3.8)	BT SCREW(1.6×3.8)	Y	198591				
27	テンチフタASSY	BATTERY LID ASSY		982444				
27-1	テンチキャップシール	SEAL, BATTERY CAP		308790				
27-2	テンチケースキャップ	CAP, BATTERY BOX		308791				
28	シュツリヨクコネクタASSY	CONNECTOR ASSY	Y	981894				
28-1	コネクタ	CONNECTOR	Y	306194				
28-2	コネクタキャップ	CONNECTOR CAP	Y	306186				
29	ナット	NUT	Y	305910				
30	ナベコネジ(M1.4×4.5)	SCREW(M1.4×4.5)		525863				
31	ナベコネジ(M1.4×2)	SCREW(M1.4×2)	Y	353335				
32	ヒラサガネ(ヨビ1.4)	WASHER	Y	353341				
33	ワイヤホルダ	WIRE HOLDER	Y	04AAA330				
34	ストロークエンドブッシュ	STROKE END BUSH		04AAA331				

Ref. No. 227-07-2012-APR 2/3

227

ADJUSTABLE MEASURING
FORCE DIGIMATIC MICROMETER
Series227

227シリーズ(CLM)
測定力可変式デジマチックマイクロメータ

227

