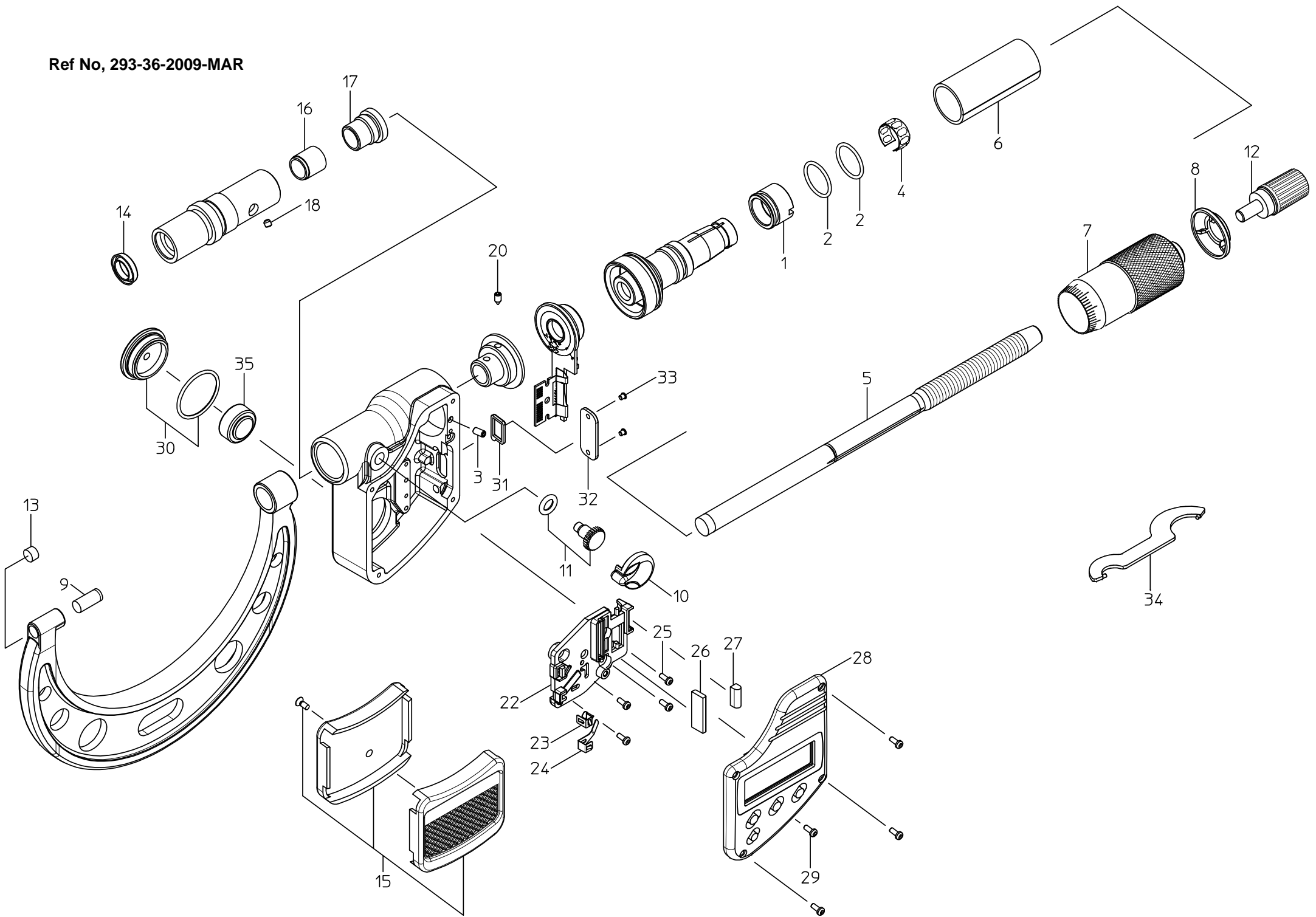


Ref No, 293-36-2009-MAR



書類NO. 293-36

KEY NO.	ブヒンメイ	PART NAME	販売区分 CATEGORY	CODE NO. コードNO.						備考 COMMENTS	
				293-250-10	293-251-10	293-252-10	293-253-10	293-254-10	293-255-10		
				MDC-125MJB	MDC-150MJB	MDC-175MJB	MDC-200MJB	MDC-225MJB	MDC-250MJB		
				293-350-10	293-351-10	293-352-10	293-353-10	293-354-10	293-355-10		
						MDC-5"MJB	MDC-6"MJB	MDC-7"MJB	MDC-8"MJB	MDC-9"MJB	MDC-10"MJB
1	テーパナット	NUT ADJ.	Y	04AAA516							
2	Oリング	O-RING	Y	04AAA565							
3	6カクアナツキトメネジ (M1.7×4)	SET SCREW (M1.7×4)	Y	04AAB479							
4	ハネリング	SPRING	Y	305461							
5	スピンドル (ミリ)	SPINDLE (MM)	Y	04AAA585							
	スピンドル (インチ)	SPINDLE (INCH)	Y	04AAA586							
6	カイトウ (ミリ)	OUTER SLEEVE (MM)	Y	04AAA598	04AAA599	04AAA600	04AAA601	04AAA602	04AAA603		
	カイトウ (インチ)	OUTER SLEEVE (INCH)	Y	307693							
7	シンプル (ミリ)	THIMBLE (MM)	Y	04AAA470							
	シンプル (インチ)	THIMBLE (INCH)	Y	04AAA471							
8	シンプルキャップ	THIMBLE CAP		04AAA472							
9	アンビル	ANVIL	Y	200214							
10	クランプノブ	CLAMP KNOB		04AAA473							
11	クランプネジクミタテ	CLAMP SCREW ASSY		04AZA274						圧入	
12	ラチェットストップ	RATCHET STOP		04GZA241							
13	アンビルアナセン	ANVIL PLUG	Y	304337							
14	ハッキン	RUBBER SEAL	Y	308563							
15	ホウネツカカバークミタテ (ミリ)	HEAT COVER ASSY (MM)		04AZB182	04AZB183	04AZB184	04AZB185	04AZB186	04AZB187		
	ホウネツカカバークミタテ (インチ)	HEAT COVER ASSY (INCH)		04AZB190	04AZB191	04AZB192	04AZB193	04AZB194	04AZB195		
16	クランプカラー	CLAMP COLLAR	Y	04AAB473							
17	チョウセイネジ	ADJUSTMENT SCREW	Y	04AAA486							
18	6カクアナツキトメネジ (M2×2)	SET SCREW (M2×2)	Y	309289							
20	キービス	KEY SCREW	Y	04AAB477							
22	電池ケース	BATTERY BOX	Y	04AAB462							
23	電池プラスタンシ	PLUS CONTACT	Y	04AAA495							
24	電池マイナスタンシ	MINUS CONTACT	Y	04AAB463							
25	ナベコネジ (M1.4×4)	SCREW (M1.4×4)	Y	04GAA905							
26	インタコネクタ (センサヨウ)	INTER CONNECTOR, SENSOR	Y	04AAB464							
27	インタコネクタ (シュツリョクヨウ)	INTER CONNECTOR, OUTPUT	Y	09GAA368							

293

COOLANT PROOF
MICROMETERS
Series293

Ref. No. 293-36-2009-MAR 1/2

293シリーズ(MDC-MJB)
クーラントプルーフマイクロメータ

293

