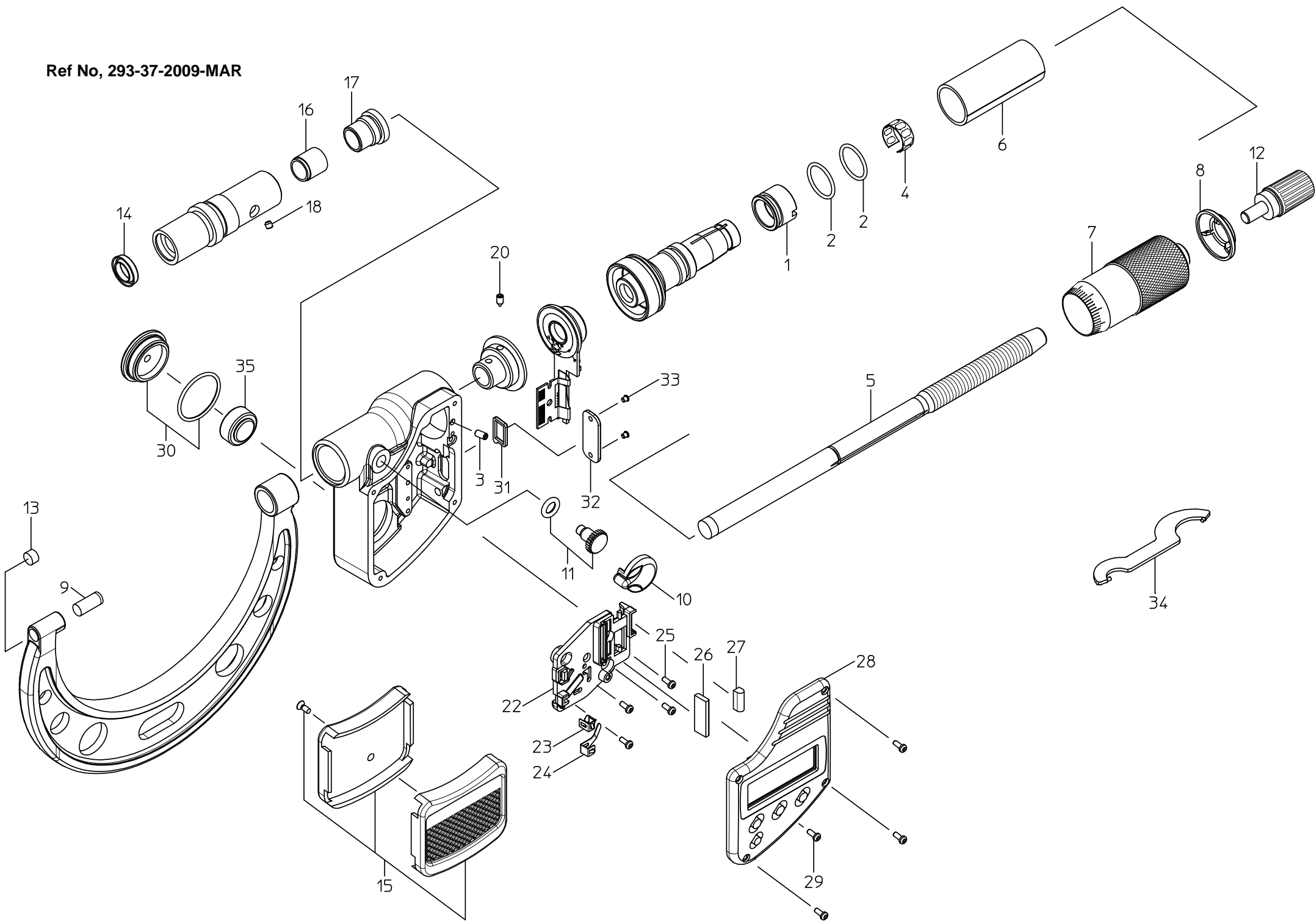


Ref No, 293-37-2009-MAR



書類NO. 293-37

KEY NO.	ブヒンメイ	PART NAME	販売区分 CATEGORY	CODE NO. コードNO.		備考 COMMENTS
				293-256-10	293-257-10	
				MDC-275MJB	MDC-300MJB	
				293-356-10	293-357-10	
				MDC-11"MJB	MDC-12"MJB	
1	テーパナット	NUT ADJ.	Y	04AAA516		
2	Oリング	O-RING	Y	04AAA565		
3	6カクアナツキトメネジ (M1.7×4)	SET SCREW (M1.7×4)	Y	04AAB479		
4	ハネリング	SPRING	Y	305461		
5	スピンドル (ミリ)	SPINDLE (MM)	Y	04AAA585		
	スピンドル (インチ)	SPINDLE (INCH)	Y	04AAA586		
6	カイトウ (ミリ)	OUTER SLEEVE (MM)	Y	04AAA604	04AAA605	
	カイトウ (インチ)	OUTER SLEEVE (INCH)	Y	307693		
7	シンブル (ミリ)	THIMBLE (MM)	Y	04AAA470		
	シンブル (インチ)	THIMBLE (INCH)	Y	04AAA471		
8	シンブルキャップ	THIMBLE CAP		04AAA472		
9	アンビル	ANVIL	Y	200214		
10	クランプノブ	CLAMP KNOB		04AAA473		圧入
11	クランプネジクミタテ	CLAMP SCREW ASSY		04AZA274		
12	ラチェットストップ	RATCHET STOP		04GZA241		
13	アンビルアナセン	ANVIL PLUG	Y	304337		
14	ハッキン	RUBBER SEAL	Y	308563		
	ホウネツカカバークミタテ (ミリ)	HEAT COVER ASSY (MM)		04AZB188	04AZB189	
	ホウネツカカバークミタテ (インチ)	HEAT COVER ASSY (INCH)		04AZB196	04AZB197	
16	クランプカラー	CLAMP COLLAR	Y	04AAB473		
17	チョウセイネジ	ADJUSTMENT SCREW	Y	04AAA486		
18	6カクアナツキトメネジ (M2×2)	SET SCREW (M2×2)	Y	309289		
20	キービス	KEY SCREW	Y	04AAB477		
22	電池ケース	BATTERY BOX	Y	04AAB462		
23	電池プラスタンシ	PLUS CONTACT	Y	04AAA495		
24	電池マイナスタンシ	MINUS CONTACT	Y	04AAB463		
25	ナベコネジ (M1.4×4)	SCREW (M1.4×4)	Y	04GAA905		
26	インタコネクタ (センサヨウ)	INTER CONNECTOR, SENSOR	Y	04AAB464		
27	インタコネクタ (シュツリョクヨウ)	INTER CONNECTOR, OUTPUT	Y	09GAA368		

293

COOLANT PROOF
MICROMETERS
Series293

Ref. No. 293-37-2009-MAR 1/2

293シリーズ(MDC-MJB)
クーラントプルーフマイクロメータ

293

