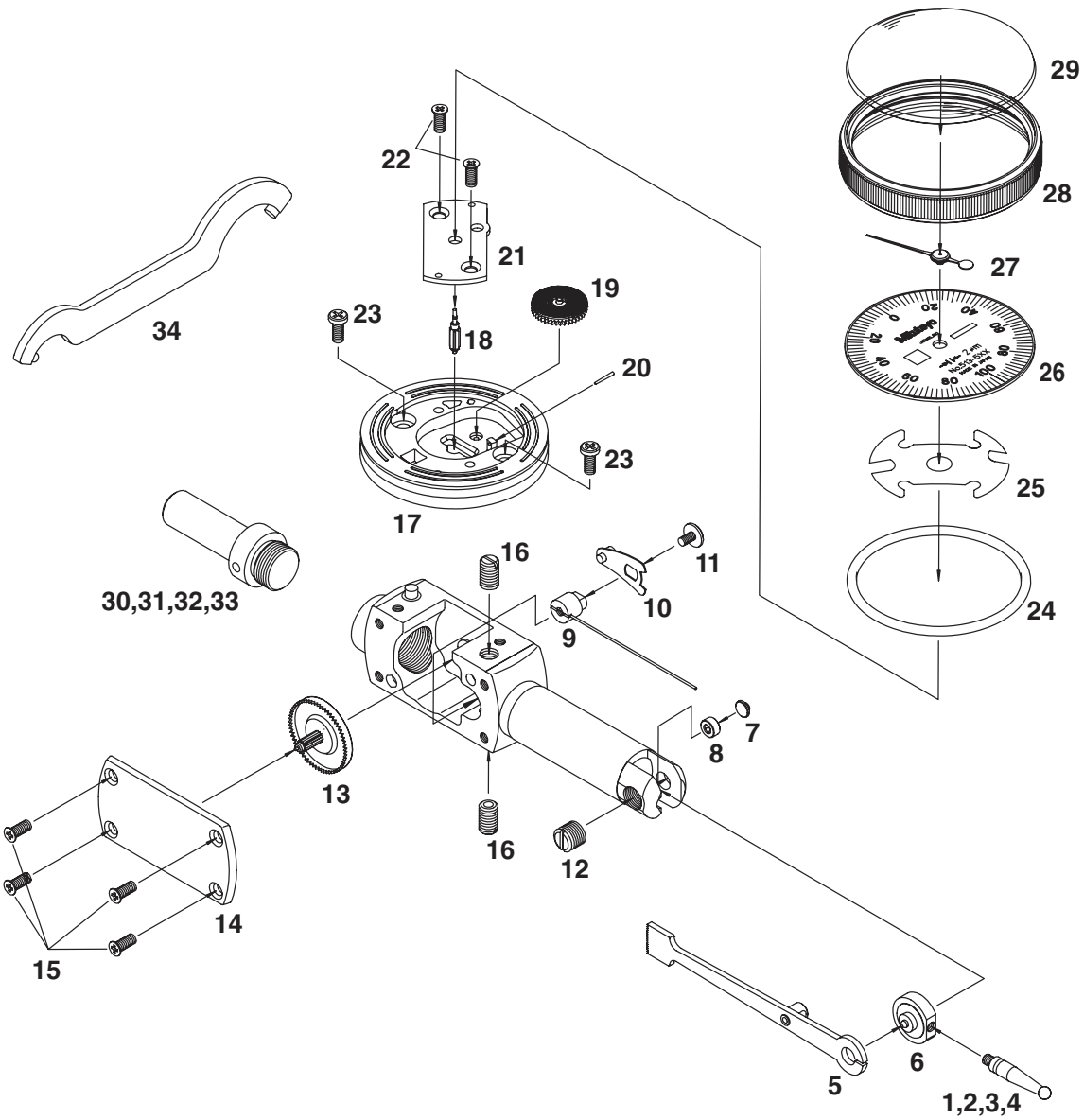


DIAL TEST INDICATORS, Series 513  
POCKET TYPE

Ref. No. 513-45-2001-JUN 1/2

513シリーズ  
ポケット型テストインジケータ



KEY NO.	ブヒンメイ	PART NAME	販売区分 CATEGORY	CODE NO. コードNo.			キー No.
				513-501E TI-611E	513-503E TI-612E	513-517E TI-613E	
1	φ1ポイント	POINT φ1		(136756)	(103017)	(103013)	1
2	φ2チヨウコウポイント	CARBIDE POINT φ2		136104	103010	103006	2
3	φ2ポイント	POINT φ2		(136757)	(103016)	(103012)	3
4	φ3ポイント	POINT φ3		(136758)	(103018)	(103014)	4
5	セクタギヤ )セクタギヤクミタテ	GEAR, SECTOR )SECTOR GEAR	Y	902073 )902170	900579 )902168	900578 )902167	5
6	リング	RING	Y	100835	100835	100835	6
7	プラグ	PLUG			21CAA104		7
8	ベアリング	BEARING			118238		8
9	スプリング	SPRING			21CZA109		9
10	セイギヤクレバー	LEVER			900204		10
11	マルヒラコネジ	SCREW LEVER			102086		11
12	ベアリング	BEARING			900947		12
13	クラウンギア	GEAR CROWN	Y	21CZA124	21CA110	21CZA122	13
14	カバー	COVER	Y		21CZA108		14
15	M1.7×4サラコネジ	SCREW COVER			21CAA056		15
16	トメネジ	SCREW STOP			125321		16
17	ジクウケホルダー	PLATE BASE	Y1		21CZA111		17

Ref. No. 513-45-2001-JUN 1/2

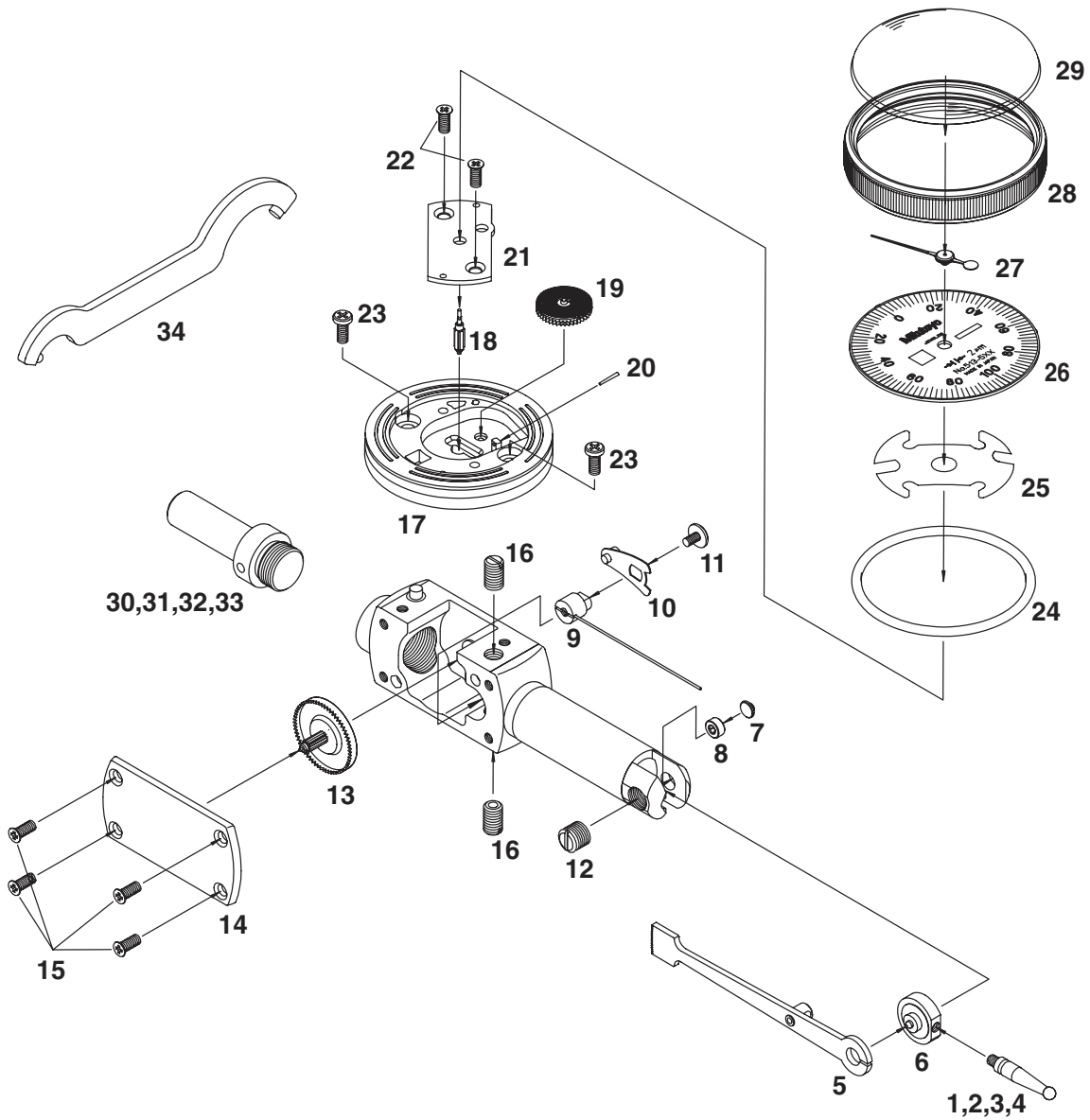
**513** DIAL TEST INDICATORS, Series 513  
POCKET TYPE

513シリーズ  
ポケット型テストインジケータ **513**

**DIAL TEST INDICATORS, Series 513**  
**POCKET TYPE**

Ref. No. 513-45-2001-JUN 2/2

**513シリーズ**  
**ポケット型テストインジケータ**



KEY NO.	ブヒンメイ	PART NAME	販売区分 CATEGORY	CODE NO. コードNo.			キー No.
				513-501E TI-611E	513-503E TI-612E	513-517E TI-613E	
18	センターピニオン	PINION CENTER			21CAA109		18
19	バックハグルマ	GEAR TAKE-UP		902639		902636	19
20	テーパピン	PIN SPRING			102006		20
21	ジクウケイタ	PLATE TOP			21CZA112		21
22	M1.7サラコネジ	SCREW TOPPLATE			21CAA056		22
23	M1.7ヒラコネジ	SCREW BASEPLATE			103059		23
24	Oリング	O-RING			21CAA112		24
25	イタバネ	WASHER SPRING			21CAA024		25
26	メモリイタ	DIAL	Y	21CAA123	21CAA110	21CAA121	26
27	チョウシン	HAND	Y		21CZA113		27
28	ソトワケ	BEZEL			21CAA113		28
29	オオイイタ	CRYSTAL			103146	21CZA114	29
30	φ4ステム	STEM φ4			(102036)		30
31	φ9.5ステム	STEM φ9.5					31
32	φ6ステム	STEM φ6			(102389)		32
33	φ8ステム	STEM φ8			102822		33
34	キースパナ	SPANNER STEM			301336		34

Ref. No. 513-45-2001-JUN 2/2

**513** DIAL TEST INDICATORS, Series 513  
POCKET TYPE

513シリーズ  
ポケット型テストインジケータ **513**