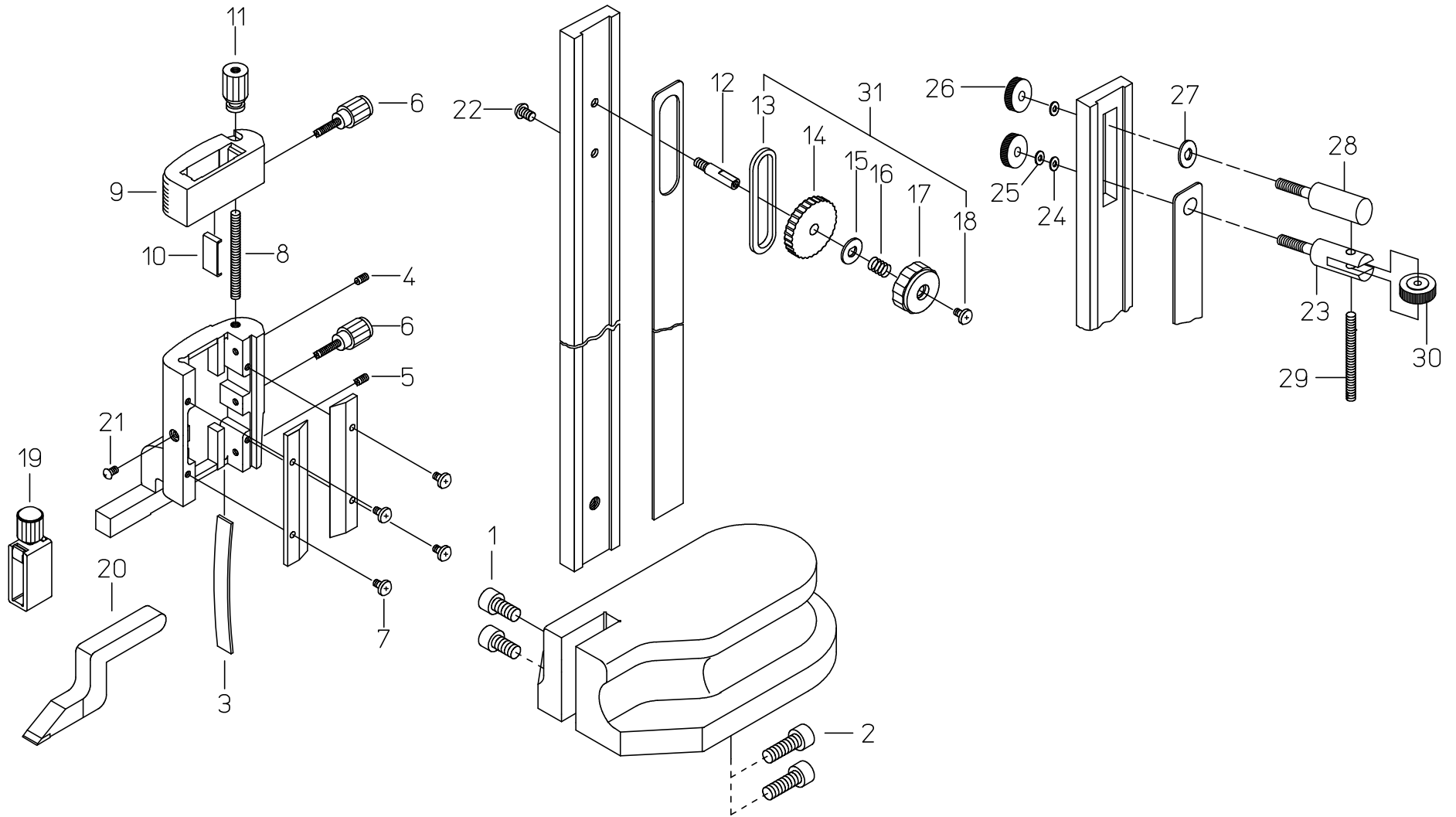


Ref No,514-05-2005-OCT



書類NO. 514-05

KEY NO.	ブヒンメイ	PART NAME	販売区分 CATEGORY	CODE NO, コードNO,			備考 COMMENTS
				514-108 HS-100	514-109 HS-40"		
1	ロツカクアナツキホルト	SCREW, BASE		07GAA077			
2	ロツカクアナツキホルト	SCREW, BASE		101880			
3	イタバネ	GIB, SLIDER		111821			
4	セツネジ	SCREW, GIB SETTING		134577			
5	オシネジ	SCREW, GIB PRESSING		134581			
6	クランプネジ	CLAMP, SLIDER		05HAA205			
7	ジュウジナヘコネジ	SCREW, PLATE		07GAA012			
8	オクリネジ	SCREW, FINE ADJ.		134597			
9	オクリハコ	CARRIER		07GAA029			
10	オクリハコイタバネ	GIB, CARRIER		07GAA074			
11	オクリゲルマ	NUT, FINE ADJ.		07GAA006			
12	シャフト	SHAFT		-			
13	ラック	RACK, BLADE FINE ADJ.		-			
14	ピトウハゲルマ	PINION, BLADE FINE ADJ.		-			
15	ワッシャ	WASHER		-			
16	スプリング	SPRING		-			
17	ナット	NUT, BLADE CLAMP		-			
18	ジュウジトラスネジ	SCREW, STOPPER		-			
19	スクライバクランプ	CLAMP, SCRIBER		05GZA033			
20	スクライバ	SCRIBER		905200			
21	ジュウジナヘコネジ	SCREW		124667			
22	ジュウジナヘコネジ	SCREW, STOPPER SLIDER		-			
23	アンナイシク	STUD, BLADE FINE ADJ		140939			
24	ワッシャ	WASHER, BLADE CLAMP		111985			
25	スプリングワッシャ	WASHER, SPRING		111986			
26	クランプナット	NUT, BLADE CLAMP		140938			
27	ワッシャ	WASHER		-			
28	コテイシク	STUD, BLADE POSITIONING		140940			
29	オクリネジ	SCREW, FINE ADJ.		134595			
30	オクリゲルマ	NUT, BLADE FINE ADJ.		140938			
31	ホンジャクイトウブ キットNo.	KIT NO (BLADE FINE ADJ)		-			

514 VERNIER HEIGHT GAGES
Series 514

Ref. No. 514-05-2005-OCT

514シリーズ
標準ハイトゲージ

514