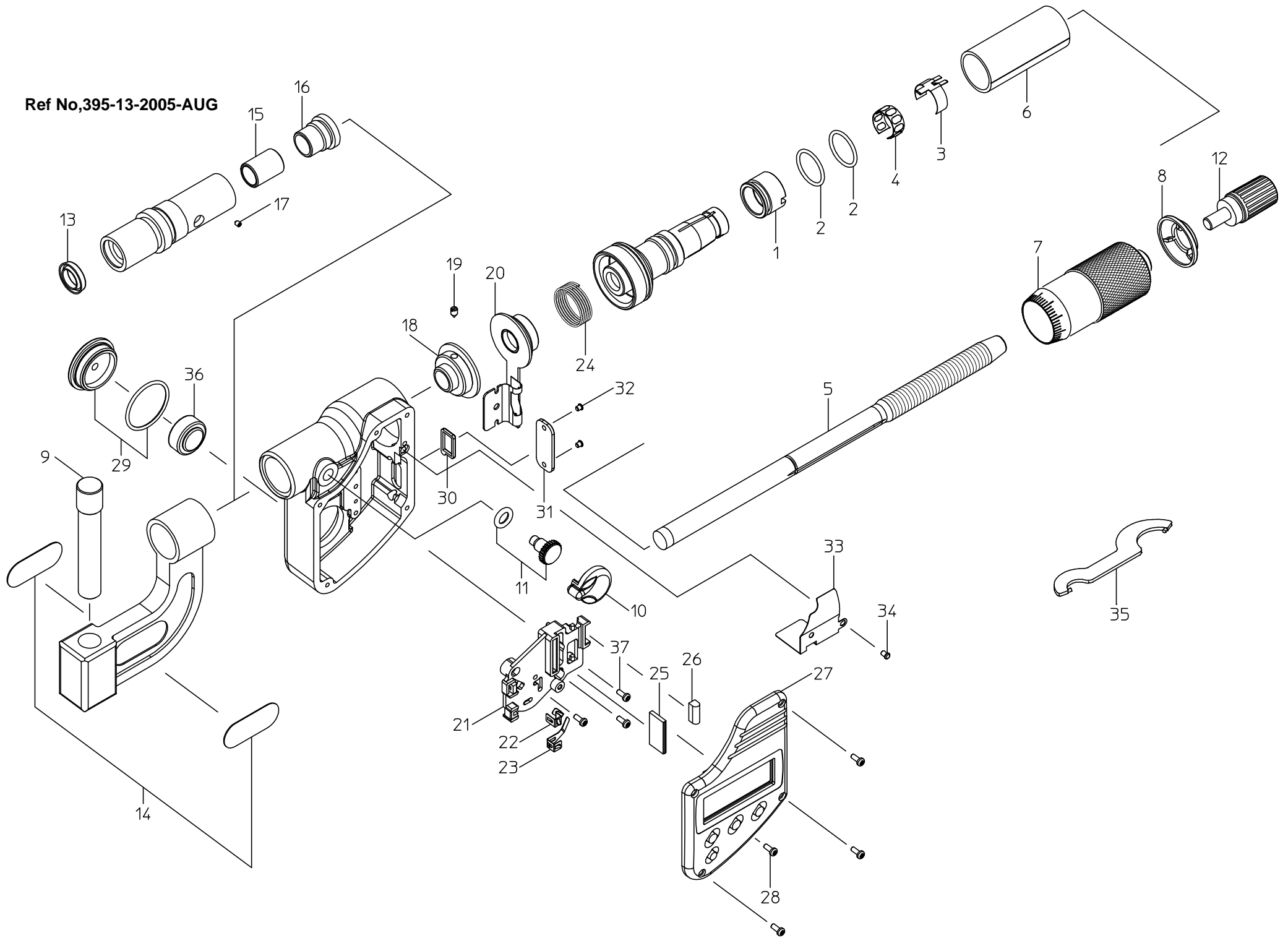


Ref No,395-13-2005-AUG



書類NO. 395-13

KEY NO.	ブヒンメイ	PART NAME	販売区分 CATEGORY	CODE NO. コードNO.				備考 COMMENTS
				395-263	395-264			
				BMB3-25MJ	BMB4-25MJ			
				395-363	395-364			
				BMB3-1" MJ	BMB4-1" MJ			
1	テ-ハナット	NUT ADJ.	Y1	04AAA516				
2	リング	O-RING	Y1	04AAA565				
3	セッテンハネ	CONTACT SPRING	Y1	04GAA614				
4	ハネリング	SPRING	Y1	305461				
5	スピンドル (ミリ)	SPINDLE (MM)	Y1	04AAA585				
	スピンドル (インチ)	SPINDLE (INCH)	Y1	04AAA586				
6	ガイトウ (ミリ)	OUTER SLEEVE (MM)	Y1	307681				
	ガイトウ (インチ)	OUTER SLEEVE (INCH)	Y1	307693				
7	シンブル (ミリ)	THIMBLE (MM)	Y1	04AAA470				
	シンブル (インチ)	THIMBLE (INCH)	Y1	04AAA471				
8	シンブルキャップ	THIMBLE CAP		04AAA472				
9	アンビル	ANVIL	Y1	300196	300197			
10	クランプノブ	CLAMP KNOB	Y	04AAA473				
11	クランプネジクミタテ	CLAMP SCREW ASSY	Y	04AZA274				
12	ラチェットストップ	RATCHET STOP		04GZA239				
13	パッキン	RUBBER SEAL	Y1	308563				
14	ネームプレートクミタテ (ミリ)	NAME PLATE ASSY (MM)		04AZA446	04AZA448			
	ネームプレートクミタテ (インチ)	NAME PLATE ASSY (INCH)		04AZA447	04AZA449			
15	クランプカラー	CLAMP COLLAR	Y1	04AAA485				
16	チョウセイネジ	ADJUSTMENT SCREW	Y1	04AAA486				
17	6カクアナツキトメネジ (M2 x 2)	SET SCREW (M2 x 2)	Y1	309289				
18	ロータサブクミタテ	ROTOR SUB ASSY	Y1	04AZA220				
19	キービス	KEY SCREW	Y1	04AAA489				
20	ステータサブクミタテ	STATOR SUB ASSY	Y1	04GZA619				互換性あり 2004年9月度生産分より変更
21	電池ケース	BATTERY BOX	Y1	04AAA494				
22	電池プラスタンシ	PLUS CONTACT	Y1	04AAA495				
23	電池マイナスタンシ	MINUS CONTACT	Y1	04AAA496				
24	スプリング (センサヨウ)	SPRING, SENSOR	Y1	04AAA497				
25	インタコネクタ (センサヨウ)	INTER CONNECTOR, SENSOR	Y1	04AAA498				
26	インタコネクタ (シユツリョクヨウ)	INTER CONNECTOR, OUTPUT	Y1	09GAA368				

395

COOLANT PROOF
TUBE MICROMETERS
Series395

Ref. No. 395-13-2005-AUG 1/2

395シリーズ(BMB-MJ)
クーラントプルーフ棒球面マイクロメータ

395

