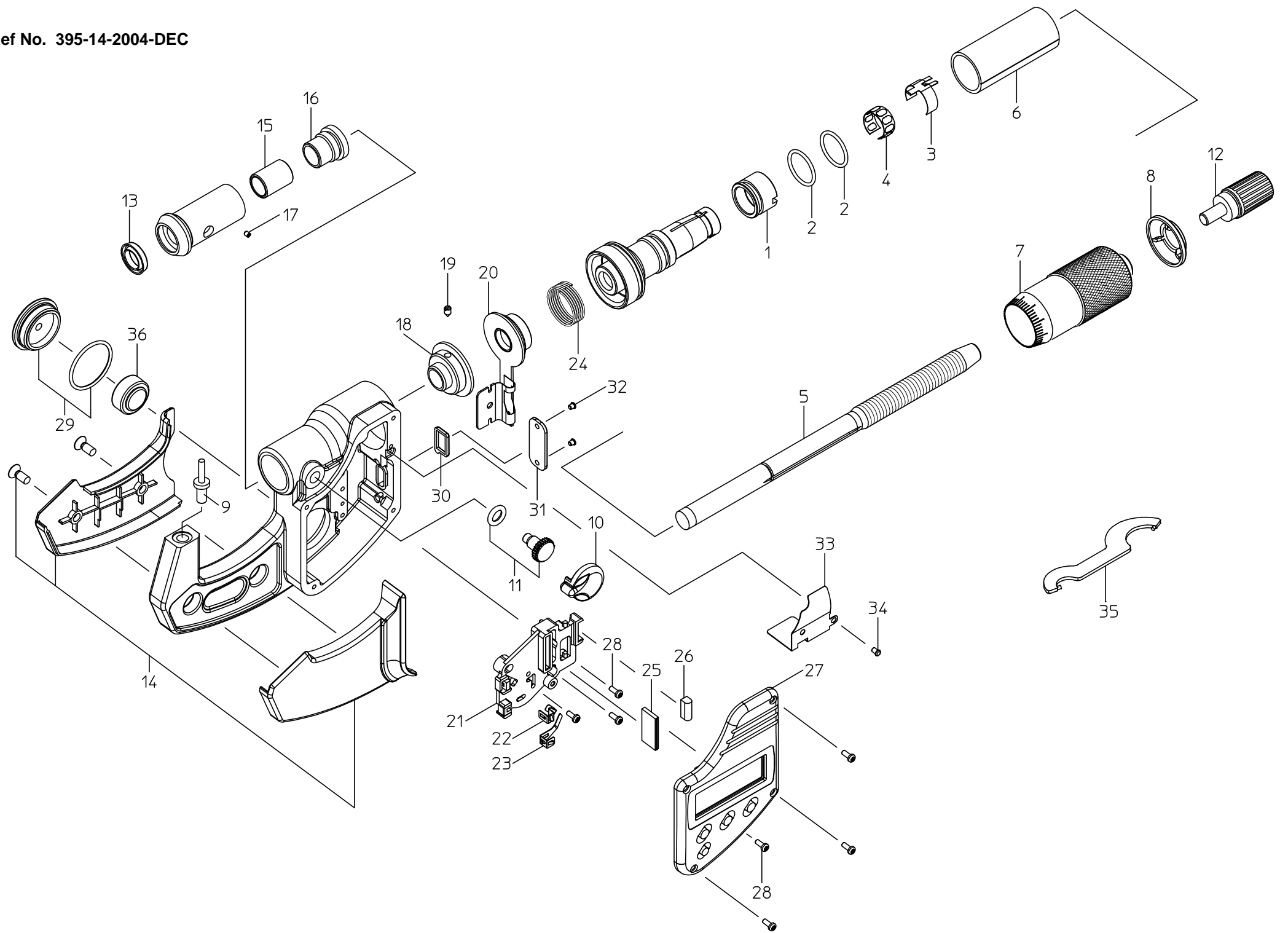


Ref No. 395-14-2004-DEC



書類NO. 395-14

KEY NO.	ブヒンメイ	PART NAME	販売区分 CATEGORY	CODE NO. コードNO.				備考 COMMENTS
				395-261	395-262			
				BMB1-25MJ	BMB2-25MJ			
					395-362			
					BMB2-1"MJ			
1	テ-ハナット	NUT ADJ.	Y1	04AAA516				
2	リング	O-RING	Y1	04AAA565				
3	セッテンハネ	CONTACT SPRING	Y1	04GAA614				
4	ハネリング	SPRING	Y1	305461				
5	スピンドル (ミリ)	SPINDLE (MM)	Y1	04AAA806	04AAA807			
	スピンドル (インチ)	SPINDLE (INCH)	Y1	—	04AAA808			
6	ガイトウ (ミリ)	OUTER SLEEVE (MM)	Y1	307681				
	ガイトウ (インチ)	OUTER SLEEVE (INCH)	Y1	—	307693			
7	シンブル (ミリ)	THIMBLE (MM)	Y1	04AAA470				
	シンブル (インチ)	THIMBLE (INCH)	Y1	—	04AAA471			
8	シンブルキャップ	THIMBLE CAP		04AAA472				
9	アンビル	ANVIL	Y1	300200	300201			
10	クランプノブ	CLAMP KNOB	Y	04AAA473				
11	クランプネジクミタテ	CLAMP SCREW ASSY	Y	04AZA274				
12	ラチェットストップ	RATCHET STOP		04GZA239				
13	パッキン	RUBBER SEAL	Y1	308563				
14	フレームカバークミタテ (ミリ)	FRAME COVER ASSY (MM)		04AZA441	04AZA442			
	フレームカバークミタテ (インチ)	FRAME COVER ASSY (INCH)		—	04AZA443			
15	クランプカラー	CLAMP COLLAR	Y1	04AAA485				
16	チョウセイネジ	ADJUSTMENT SCREW	Y1	04AAA486				
17	6カクアナツキトメネジ (M2×2)	SET SCREW (M2×2)	Y1	309289				
18	ロータサブクミタテ	ROTOR SUB ASSY	Y1	04AZA220				
19	キービス	KEY SCREW	Y1	04AAA489				
20	ステータサブクミタテ	STATOR SUB ASSY	Y1	04AZA222				
21	電池ケース	BATTERY BOX	Y1	04AAA494				
22	電池プラスタンシ	PLUS CONTACT	Y1	04AAA495				
23	電池マイナスタンシ	MINUS CONTACT	Y1	04AAA496				
24	スプリング (センサヨウ)	SPRING, SENSOR	Y1	04AAA497				
25	インタコネクタ (センサヨウ)	INTER CONNECTOR, SENSOR	Y1	04AAA498				
26	インタコネクタ (シユツリヨクヨウ)	INTER CONNECTOR, OUTPUT	Y1	09GAA368				

395 COOLANT PROOF
TUBE MICROMETERS
Series395

Ref. No. 395-14-2004-DEC 1/2

395シリーズ(BMB-MJ)
クーラントプルーフ棒球面マイクロメータ

395

