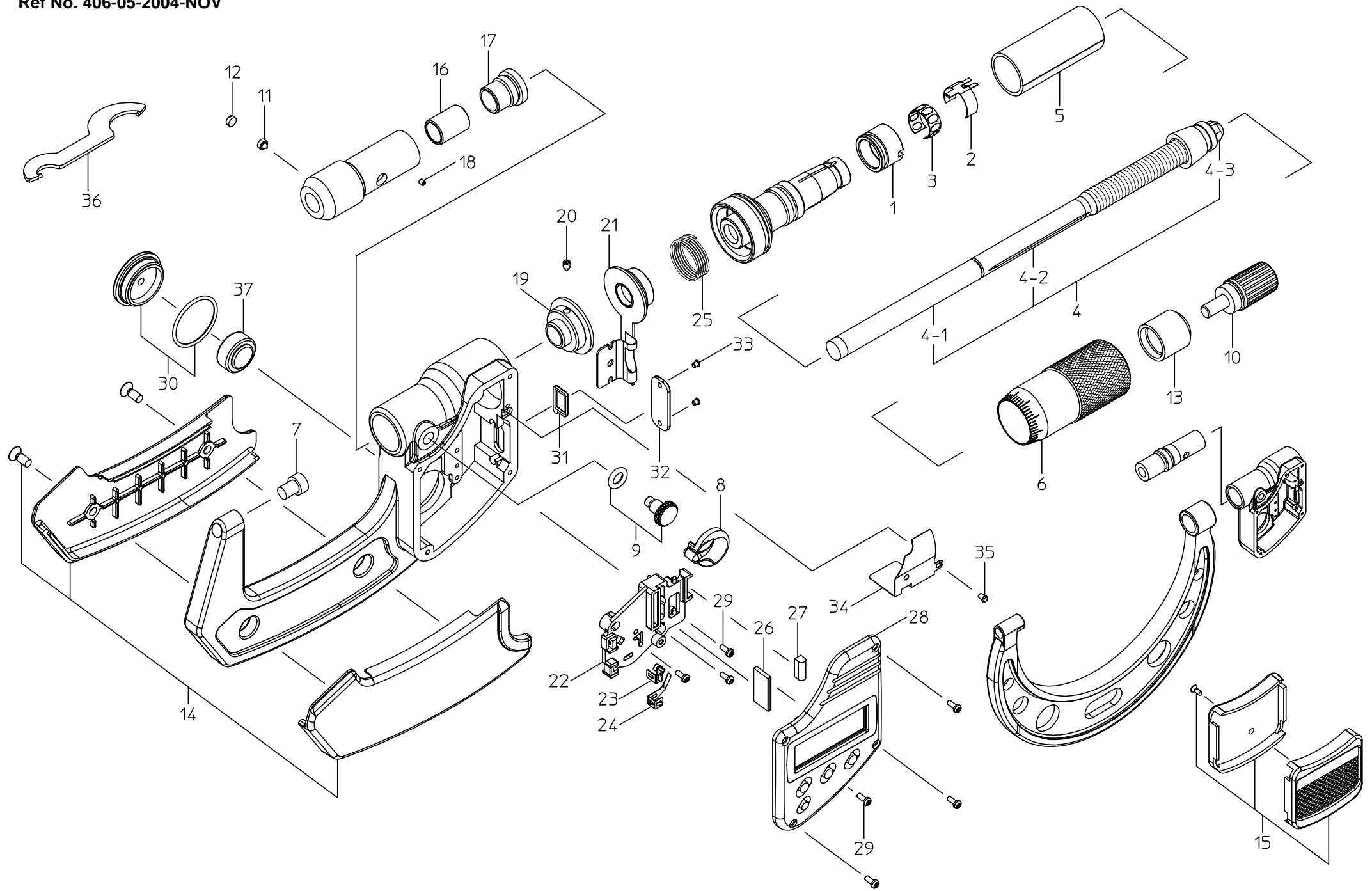


Ref No. 406-05-2004-NOV



書類NO. 406-05

KEY NO.	ブヒンメイ	PART NAME	販売区分 CATEGORY	CODE NO. コードNO.				備考 COMMENTS
				406-250	406-251	406-252	406-253	
				OMV-25M	OMV-50M	OMV-75M	OMV-100M	
				406-350	406-351	406-352	406-353	
				OMV-1"M	OMV-2"M	OMV-3"M	OMV-4"M	
1	テーパナット	NUT ADJ.	Y1	04AAA516				
2	セッテンバネ	CONTACT SPRING	Y1	04GAA614				
3	バネリング	SPRING	Y1	305461				
4	スピンドルクミタテ (ミリ)	SPINDLE ASSY (MM)	Y1	04AZA580		04AZA581		
	スピンドルクミタテ (インチ)	SPINDLE ASSY (INCH)	Y1	04AZA582		04AZA583		
4-1	ロッド	ROD	Y1	308378		04AAB303		
4-2	スピンドルネジブクミタテ (ミリ)	SPINDLE SCREW ASSY (MM)	Y1	04AZA541				
	スピンドルネジブクミタテ (インチ)	SPINDLE SCREW ASSY (INCH)	Y1	04AZA542				
4-3	60°テーパウケコマ	SETTING PIECE	Y1	303776				
5	ガイトウ (ミリ)	OUTER SLEEVE (MM)	Y1	307681	307682	307683	307684	
	ガイトウ (インチ)	OUTER SLEEVE (INCH)	Y1	307693				
6	シンブル (ミリ)	THIMBLE (MM)	Y1	04AAB251				
	シンブル (インチ)	THIMBLE (INCH)	Y1	04AAB252				
7	アンビル	ANVIL	Y1	200355				
8	クランプノブ	CLAMP KNOB	Y	04AAA473				
9	クランプネジクミタテ	CLAMP SCREW ASSY	Y	04AZA274				
10	ラチェットストップ	RATCHET STOP		04GZA240				
11	キービス	KEY SCREW	Y1	201194				
12	スリワリツキトメネジ	SET SCREW		201193				
13	シンブルキャップ	THIMBLE CAP		306558				
14	フレームカバークミタテ (ミリ)	FRAME COVER ASSY (MM)		04AZA584	04AZA585	04AZA586	————	
	フレームカバークミタテ (インチ)	FRAME COVER ASSY (INCH)		04AZA587	04AZA588	04AZA589	————	
15	ホウネツカバクミタテ (ミリ)	HEAT COVER ASSY (MM)		————			04AZA590	
	ホウネツカバクミタテ (インチ)	HEAT COVER ASSY (INCH)		————			04AZA591	
16	クランプカラー	CLAMP COLLAR	Y1	04AAA485				
17	チョウセイネジ	ADJUSTMENT SCREW	Y1	04AAA486				
18	6カクアナツキトメネジ (M2×2)	SET SCREW (M2×2)	Y1	309289				
19	ロータサブクミタテ	ROTOR SUB ASSY	Y1	04AZA220				
20	キービス	KEY SCREW	Y1	04AAA489				
21	ステータサブクミタテ	STATOR SUB ASSY	Y1	04GZA619				

406

**DIGIMATIC OUTSIDE
MICROMETERS,
NON-ROTATING SPINDLE Series406**

Ref. No. 406-05-2004-NOV 1/2

**406シリーズ(OMV-M)
デジマチック直進式外側マイクロメータ**

406

書類NO. 406-05

KEY NO.	ブヒンメイ	PART NAME	販売区分 CATEGORY	CODE NO. コードNO.				備考 COMMENTS
				406-250	406-251	406-252	406-253	
				OMV-25M	OMV-50M	OMV-75M	OMV-100M	
				406-350	406-351	406-352	406-353	
				OMV-1"M	OMV-2"M	OMV-3"M	OMV-4"M	
22	電池ケース	BATTERY BOX	Y1	04AAA494				
23	電池プラスタンシ	PLUS CONTACT	Y1	04AAA495				
24	電池マイナスタンシ	MINUS CONTACT	Y1	04AAA496				
25	スプリング (センサヨウ)	SPRING, SENSOR	Y1	04AAA497				
26	インタコネクタ (センサヨウ)	INTER CONNECTOR, SENSOR	Y1	04AAA498				
27	インタコネクタ (シュツリョクヨウ)	INTER CONNECTOR, OUTPUT	Y1	09GAA368				
28	ヒョウジ モジュールクミタテ (ミリ)	PANEL MODULE ASSY (MM)	Y1	04AZA224A	04AZA224B	04AZA224C	04AZA224D	
	ヒョウジ モジュールクミタテ (インチ)	PANEL MODULE ASSY (INCH)	Y1	04AZA224E	04AZA224F	04AZA224G	04AZA224H	
29	ナハコネジ (M1.4 x 4)	SCREW (M1.4 x 4)		04AAA566				
30	電池フタクミタテ	BATTERY LID ASSY		04AZA270				
31	コネクタパッキン	CONNECTOR PACKING		09GAA374				
32	カバー	CONNECTOR COVER		04AAA514				
33	ナハコネジ (M1.7 x 2.5)	SCREW (M1.7 x 2.5)		09GAA376				
34	フレームシールドイタ	FRAME SHIELD PLATE	Y1	04AAA569				
35	ナハコネジ (M1.4 x 4)	SCREW (M1.4 x 4)	Y1	04AAA888				
36	スパナ	SPANNER		301336				
37	1ケイリバッテリーパック	BATTERY		938882				
	【オプション】	【OPTION】						
	セツゾクケーブル 1m	SPC CABLE 1M		05CZA662				
	セツゾクケーブル 2m	SPC CABLE 2M		05CZA663				
	【包装資材】	【PACKING】						
	カクノウバコ	HOUSING CASE		475486	04MZA159	04MZA160	04MZA216	
	ケショウケース	PAPER CASE		471689	471690	471691		

406 DIGIMATIC OUTSIDE
MICROMETERS,
NON-ROTATING SPINDLE Series406

Ref. No. 406-05-2004-NOV 2/2

406シリーズ(OMV-M)
デジマチック直進式外側マイクロメータ

406