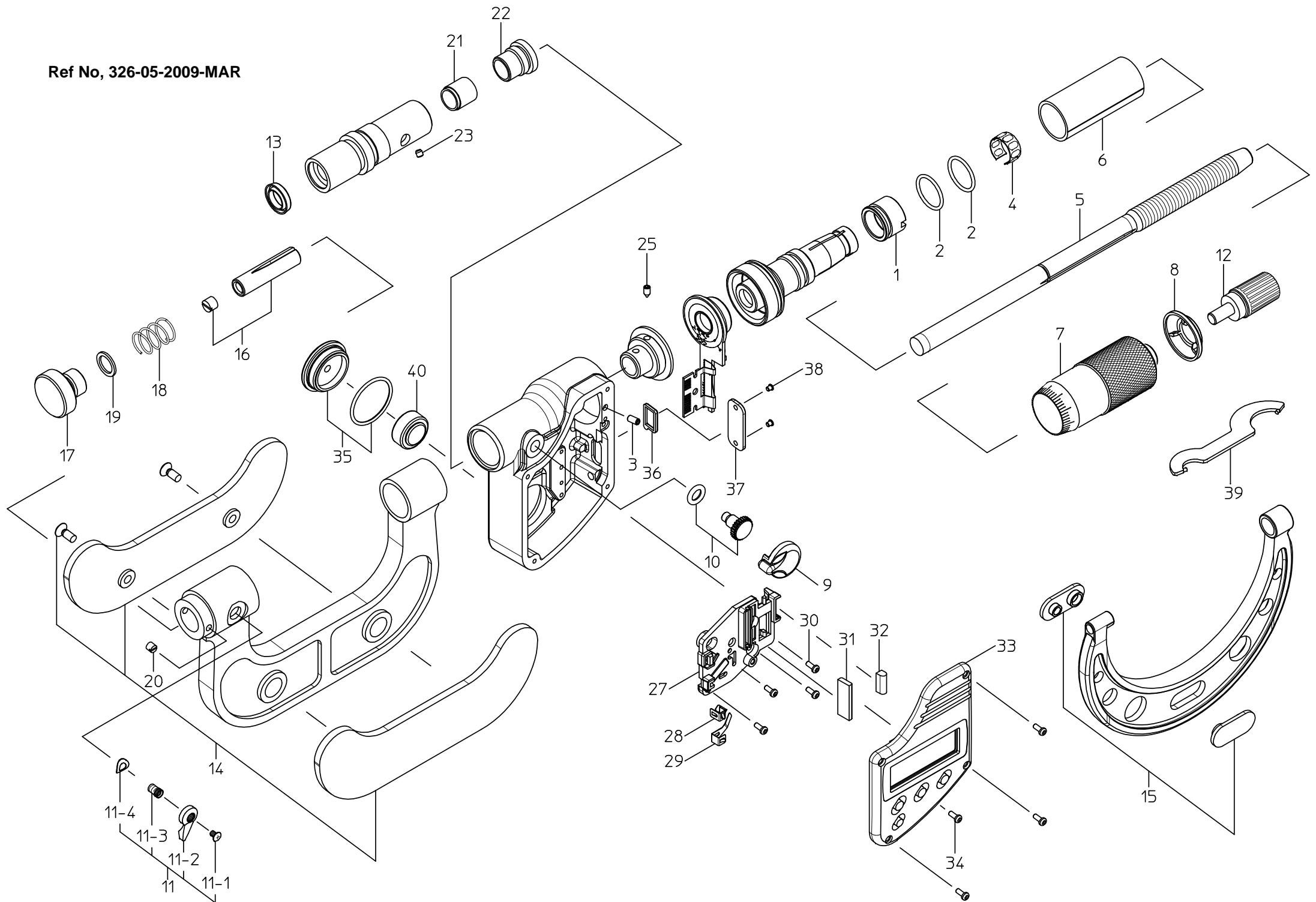


Ref No, 326-05-2009-MAR



書類NO. 326-05

KEY NO.	ブヒンメイ	PART NAME	販売区分 CATEGORY	CODE NO. コードNO.				備考 COMMENTS
				326-251-10	326-252-10	326-253-10	326-254-10	
				TMC-25MJB	TMC-50MJB	TMC-75MJB	TMC-100MJB	
				326-351-10	326-352-10	326-353-10	326-354-10	
				TMC-1"MJB	TMC-2"MJB	TMC-3"MJB	TMC-4"MJB	
1	テーパナット	NUT ADJ.	Y	04AAA516				
2	Oリング	O-RING	Y	04AAA565				
3	6カクアナツキトメネジ (M1.7×4)	SET SCREW (M1.7×4)	Y	04AAB479				
4	ハネリング	SPRING	Y	305461				
5	スピンドル (ミリ)	SPINDLE (MM)	Y	04AAA678				
	スピンドル (インチ)	SPINDLE (INCH)	Y	04AAA679				
6	カイトウ (ミリ)	OUTER SLEEVE (MM)	Y	307681	307682	307683	307684	
	カイトウ (インチ)	OUTER SLEEVE (INCH)	Y	307693				
7	シンブル (ミリ)	THIMBLE (MM)	Y	04AAA470				
	シンブル (インチ)	THIMBLE (INCH)	Y	04AAA471				
8	シンブルキャップ	THIMBLE CAP		04AAA472				
9	クランプノブ	CLAMP KNOB		04AAA473				圧入
10	クランプネジクミタテ	CLAMP SCREW ASSY		04AZA274				
11	クランプクミタテ	CLAMP ASSY		950277				
11-1	ナベコネジ	SET SCREW		200424				
11-2	クランプハシ	CLAMP HANDLE		200425				
11-3	クランプネジ	CLAMP SCREW		200867				
11-4	スプリングワッシャ	SPRING WASHER		200420				
12	ラチェットストップ	RATCHET STOP		04GZA241				
13	ハッキン	RUBBER SEAL	Y	308563				
14	フレームカバークミタテ (ミリ)	FRAME COVER ASSY (MM)		04AZB259	04AZB260	04AZB261	————	
	フレームカバークミタテ (インチ)	FRAME COVER ASSY (INCH)		04AZB262	04AZB263	04AZB264	————	
15	ネームプレートクミタテ (ミリ)	NAME PLATE ASSY (MM)		————			04AZB265	
	ネームプレートクミタテ (インチ)	NAME PLATE ASSY (INCH)		————			04AZB266	
16	チョウセイブッシュクミタテ	BUSHING ADJ	Y	950677				
17	フクロナット	NUT CLAMP	Y	201230				
18	スプリング	SPRING	Y	201234				
19	ワッシャ	WASHER	Y	303405				
20	キービス	KEY SCREW	Y	201231				
21	クランプカラー	CLAMP COLLAR	Y	04AAB473				

326

**COOLANT PROOF
SCREW THREAD MICROMETERS
Series326**

Ref. No. 326-05-2009-MAR 1/2

**326シリーズ(TMC-MJB)
クーラントプルーフ
替駒式ねじマイクロメータ**

326

書類NO. 326-05

KEY NO.	ブヒンメイ	PART NAME	販売区分 CATEGORY	CODE NO. コードNO.				備考 COMMENTS
				326-251-10	326-252-10	326-253-10	326-254-10	
				TMC-25MJB	TMC-50MJB	TMC-75MJB	TMC-100MJB	
				326-351-10	326-352-10	326-353-10	326-354-10	
				TMC-1"MJB	TMC-2"MJB	TMC-3"MJB	TMC-4"MJB	
22	チョウセイネジ	ADJUSTMENT SCREW	Y	04AAA486				
23	6カクアナツキトメネジ (M2×2)	SET SCREW (M2×2)	Y	309289				
25	キービス	KEY SCREW	Y	04AAB477				
27	電池ケース	BATTERY BOX	Y	04AAB462				
28	電池プラスタンシ	PLUS CONTACT	Y	04AAA495				
29	電池マイナスタンシ	MINUS CONTACT	Y	04AAB463				
30	ナベコネジ (M1.4×4)	SCREW (M1.4×4)	Y	04GAA905				
31	インタコネクタ (センサヨウ)	INTER CONNECTOR, SENSOR	Y	04AAB464				
32	インタコネクタ (シュツリョクヨウ)	INTER CONNECTOR, OUTPUT	Y	09GAA368				
33	ヒョウシモジュールクミタテ (ミリ)	PANEL MODULE ASSY (MM)	Y	04AZB214A				
	ヒョウシモジュールクミタテ (インチ)	PANEL MODULE ASSY (INCH)	Y	04AZB214C				
34	ナベコネジ (M1.4×4)	SCREW (M1.4×4)		04AAA566				
35	電池フタクミタテ	BATTERY LID ASSY		04AZA270				
36	コネクタパッキン	CONNECTOR PACKING		09GAA374				
37	カバー	CONNECTOR COVER		04AAA514				
38	ナベコネジ (M1.7×2.5)	SCREW (M1.7×2.5)		09GAA376				
39	スパナ	SPANNER		301336				
40	1ケイリバッテリーパック	BATTERY		938882				
	トリアツカイセツメイシヨ	USERS MANUAL		99MAB031M				
	【オプション】	【OPTION】						
	セツゾクケーブル 1m	SPC CABLE 1M		05CZA662				
	セツゾクケーブル 2m	SPC CABLE 2M		05CZA663				
	【包装資材】	【PACKING】						
	カクノウハコ	HOUSING CASE		475472	475473	475475	475477	
	ケショウケース	PAPER CASE		471689	471690	471691		

326

**COOLANT PROOF
SCREW THREAD MICROMETERS
Series326**

Ref. No. 326-05-2009-MAR 2/2

**326シリーズ(TMC-MJB)
クーラントプルーフ
替駒式ねじマイクロメータ**

326