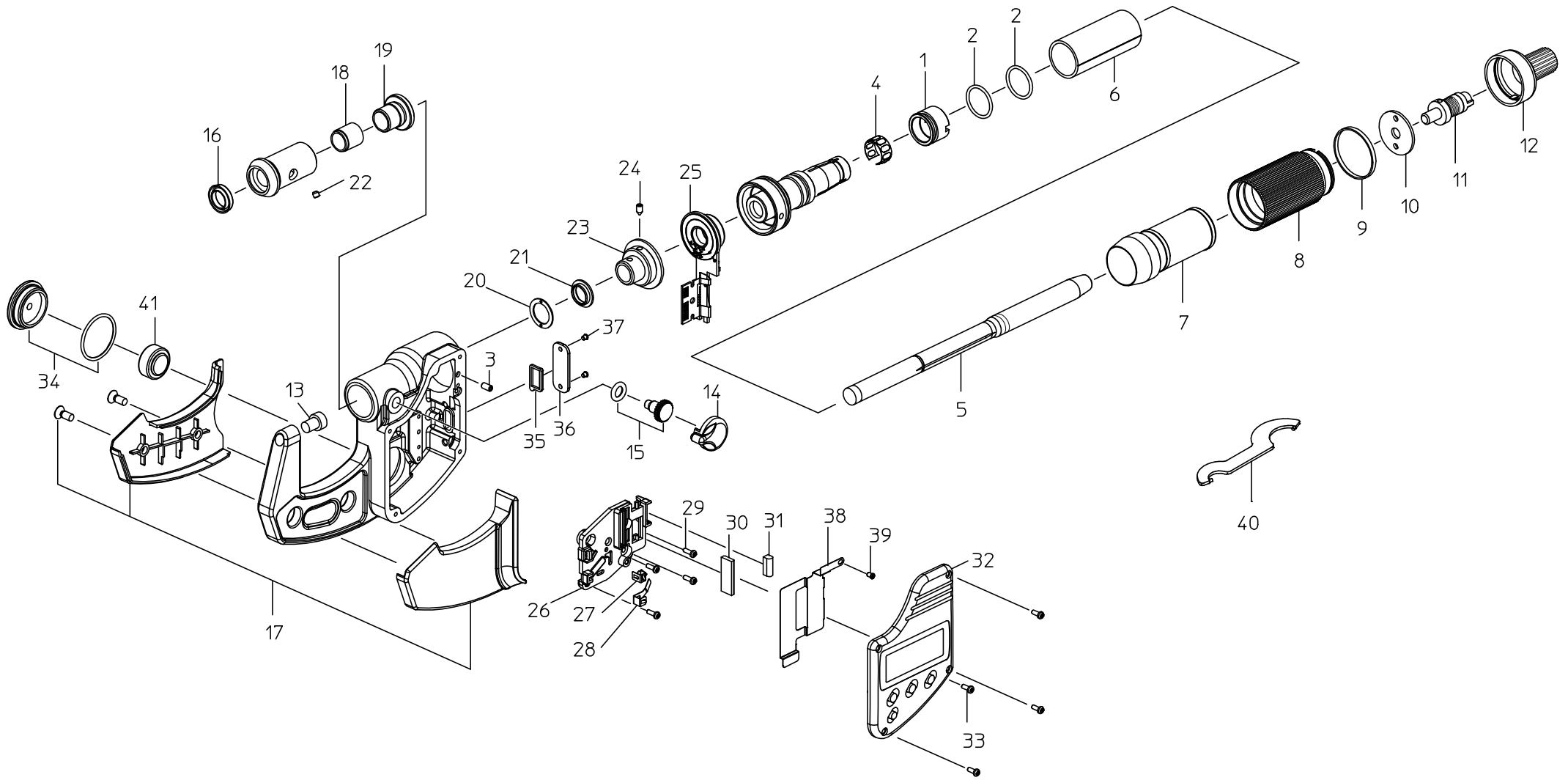


Ref No, 293-35-2009-MAR



書類NO. 293-35

KEY NO.	ブヒンメイ	PART NAME	販売区分 CATEGORY	CODE NO. コードNO.				備考 COMMENTS
				293-142 MDE-75MJ	293-143 MDE-100MJ	293-147 MDE-75PJ	293-148 MDE-100PJ	
				293-182 MDE-3" MJ	293-183 MDE-4" MJ	293-187 MDE-3" PJ	293-188 MDE-4" PJ	
1	テーパナット	NUT ADJ.	Y	04AAA516				
2	Oリング	O-RING	Y	04AAA565				
3	6カクアナツキトメネジ (M1.7×4)	SET SCREW (M1.7×4)	Y	04AAB479				
4	バネリング	SPRING	Y	305461				
6	ガイドウ (ミリ)	OUTER SLEEVE (MM)	Y	04AAB496	04AAB498	04AAB496	04AAB498	
	ガイドウ (インチ)	OUTER SLEEVE (INCH)	Y	04AAB497	04AAB499	04AAB497	04AAB499	
7	シンプル	THIMBLE	Y	04AAB484				
8	シンプルスリーブ	SLEEVE, THIMBLE	Y	04AAB438				
9	カラーリング	COLOR RING		04AAB439				
10	オサエイタ	WASHER		04AAB471				
11	ラチェットクミタテ	RATCHET ASSY		04AZB051				
12	スピーダースリーブ	SLEEVE, SPEEDER		04GAA899				
13	アンビル	ANVIL	Y	200355				
14	クランプノブ	CLAMP KNOB		04AAB441				圧入
15	クランプネジクミタテ	CLAMP SCREW ASSY		04AZA274				
16	パッキン	RUBBER SEAL	Y	308563				
17	フレームカバークミタテ (ミリ)	FRAME COVER ASSY (MM)		04AZB085	04AZB089	04AZB087	04AZB091	
	フレームカバークミタテ (インチ)	FRAME COVER ASSY (INCH)		04AZB086	04AZB090	04AZB088	04AZB092	
18	クランプカラー	CLAMP COLLAR	Y	04AAB473				
19	チョウセイネジ	ADJUSTMENT SCREW	Y	04AAB454				
20	フロートサガネ	FLOAT WASHER	Y	04AAB455				
21	フロートスペーサ	FLOAT SPACER	Y	04AAB456				
22	6カクアナツキトメネジ (M2×2)	SET SCREW (M2×2)	Y	309289				
24	キービス	KEY SCREW	Y	04AAB477				
26	電池ケース	BATTERY BOX	Y	04AAB462				
27	電池プラスタンシ	PLUS CONTACT	Y	04AAA495				
28	電池マイナスタシ	MINUS CONTACT	Y	04AAB463				
29	ナベコネジ (M1.4×4)	SCREW (M1.4×4)	Y	04GAA905				
30	インタコネクタ(センサヨウ)	INTER CONNECTOR, SENSOR	Y	04AAB464				
パーツ交換により防水性能(保護等級IP65)を保証出来なくなる可能性がある								

293

COOLANT PROOF
MICROMETER QuantuMike
Series293(MDE)

Ref. No. 293-35-2009-MAR 1/2

293シリーズ(MDE)
クーラントプルーフマイクロメータ
カンタマイク

293

KEY NO.	ブヒンメイ	PART NAME	販売区分 CATEGORY	CODE NO. コードNO.				備考 COMMENTS
				293-142 MDE-75MJ	293-143 MDE-100MJ	293-147 MDE-75PJ	293-148 MDE-100PJ	
				293-182 MDE-3" MJ	293-183 MDE-4" MJ	293-187 MDE-3" PJ	293-188 MDE-4" PJ	
31	インタコネクタ(シュツリヨクヨウ)	INTER CONNECTOR, OUTPUT	Y	09GAA368		-----		
32	ヒョウシモジュールクミタテ (ミリ)	PANEL MODULE ASSY (MM)	Y	04AZB066C	04AZB066D	04AZB066C	04AZB066D	
	ヒョウシモジュールクミタテ (インチ)	PANEL MODULE ASSY (INCH)	Y	04AZB066G	04AZA066H	04AZB066G	04AZA066H	
33	ナベコネジ (M1.4 × 4)	SCREW (M1.4x4)		04AAA566				
34	デンチフタクミタテ	BATTERY LID ASSY		04AZA270				
35	コネクタパッキン	CONNECTOR PACKING		09GAA374		-----		
36	カバー	CONNECTOR COVER		04AAA514		-----		
37	ナベコネジ (M1.7 × 2.5)	SCREW (M1.7 × 2.5)		09GAA376		-----		
38	フレームシールドイタ	FRAME SHIELD PLATE	Y	04AAB480		-----		
39	ナベコネジ (M1.7 × 2.5)	SCREW (M1.7x2.5)	Y	04GAA856		-----		
40	スパナ	SPANNER		301336				
41	1ケイリバッテリーパック	BATTERY		938882				
	トリアツカイセツメイシヨ	USERS MANUAL		99MAB025M				
	【オプション】	【OPTION】						
	セツゾクケーブル 1m	SPC CABLE 1M		05CZA662				
	セツゾクケーブル 2m	SPC CABLE 2M		05CZA663				
	【包装資材】	【PACKING】						
	カクノウハコ	HOUSING CASE		04MZA151	04MZA152	04MZA151	04MZA152	
	ケシヨウケース	PAPER CASE		471690	471691	471690	471691	
パーツ交換により防水性能(保護等級IP65)を保証出来なくなる可能性がある								