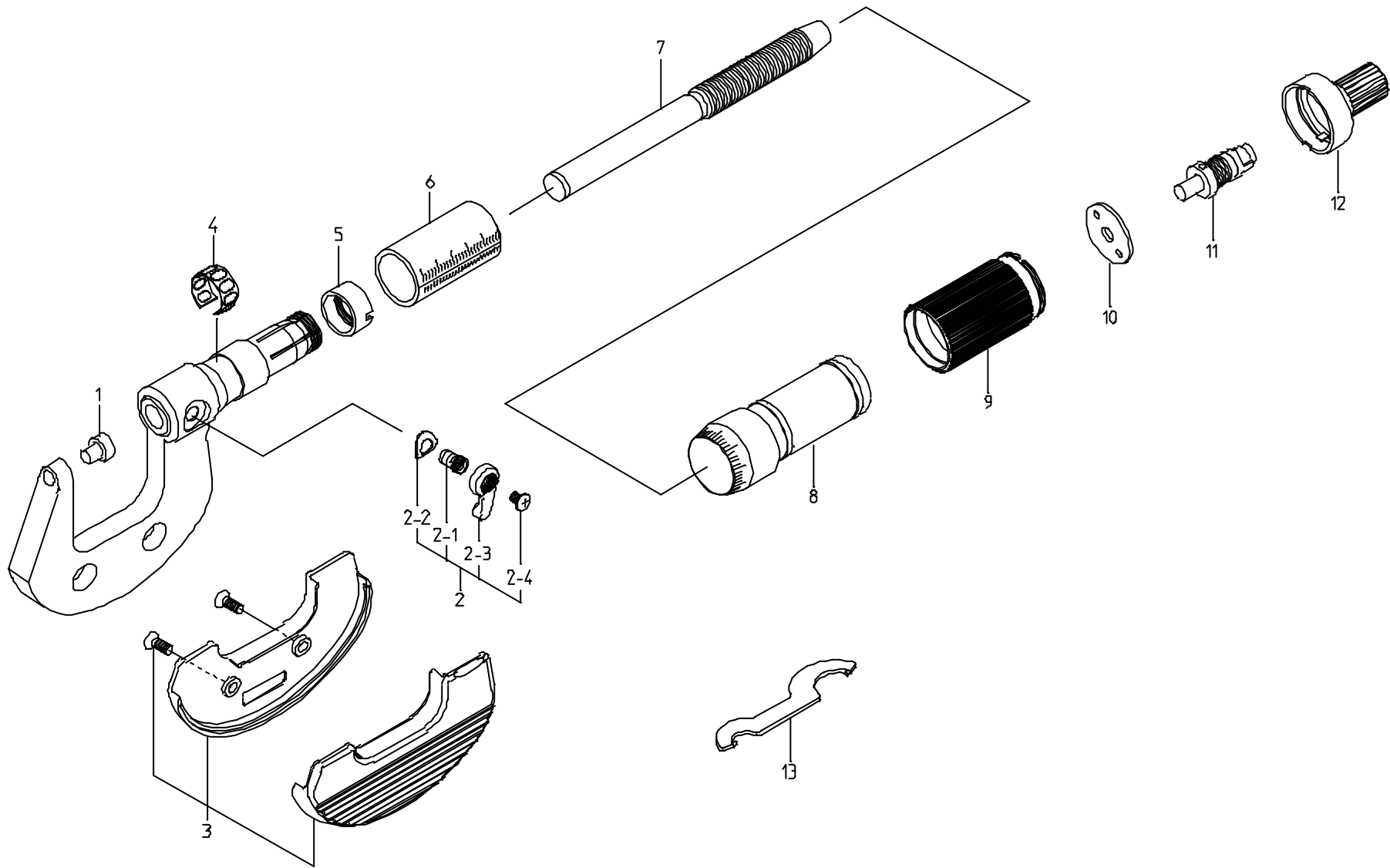


Ref No,102-08-2009-MAR



書類NO. 102-08

KEY NO.	ブヒンメイ	PART NAME	販売区分 CATEGORY	CODE NO. コードNO.				備考 COMMENTS
				102-701	102-707	102-702	102-708	
				M317-25	M327-25	M317-50	M327-50	
				102-711	102-717	102-712	102-718	2005年7月度より50mm/2"サイズ機種追加
				M317-1"	M327-1"	M317-2"	M327-2"	
1	アンビル	ANVIL	Y	200355				
2	クランプ	CLAMP ASSY		04AZB005				
2-1	クランプネジ	CLAMP SCREW		200421				
2-2	スプリングワッシャー	SPRING WASHER		200420				
2-3	クランプハシ	CLAMP HANDLE		04AAB209				
2-4	トメネジ	SET SCREW		200424				
3	フレームカバークミタテ (ミリ)	FRAME COVER ASSY (MM)		04AZB006	04AZB007	04AZB029	04AZB030	
	フレームカバークミタテ (インチ)	FRAME COVER ASSY (INCH)		04AZB008	04AZB009	04AZB031	04AZB032	
4	ハネリング	SPRING	Y	305461				
5	テーパナット	NUT, ADJ	Y	200415				
6	カイトウ (ミリ)	OUTER SLEEVE (MM)	Y	200117	200120	200118	200121	
	カイトウ (インチ)	OUTER SLEEVE (INCH)	Y	200116	200119	200116	200119	
7	スピンドル (ミリ)	SPINDLE (MM)	Y	200127				
	スピンドル (インチ)	SPINDLE (INCH)	Y	200128				
8	シンブル (ミリ)	THIMBLE (MM)	Y	04AAB203				
	シンブル (インチ)	THIMBLE (INCH)	Y	04AAB204				
9	シンブルスリーブ	SLEEVE, THIMBLE	Y	04AAB205				
10	オサエタ	WASHER		04AAB471				互換性あり 2007年6月度生産分より変更
11	ラチェットクミタテ	RATCHET ASSY		04AZB004				
12	スピードスリーブ	SLEEVE, SPEEDER		04AAB208				
13	スパナ	SPANNER		301336				
	【包装資材】	【PACKING】						
	カクノウハコ	HOUSING CASE		475002		453163		
	ケショウケース	PAPER CASE		471078		471430		

102 RATCHET THIMBLE MICROMETER
Series102

Ref. No. 102-08-2009-MAR

102シリーズ(M300)
ラチェットシンブルマイクロメータ

102