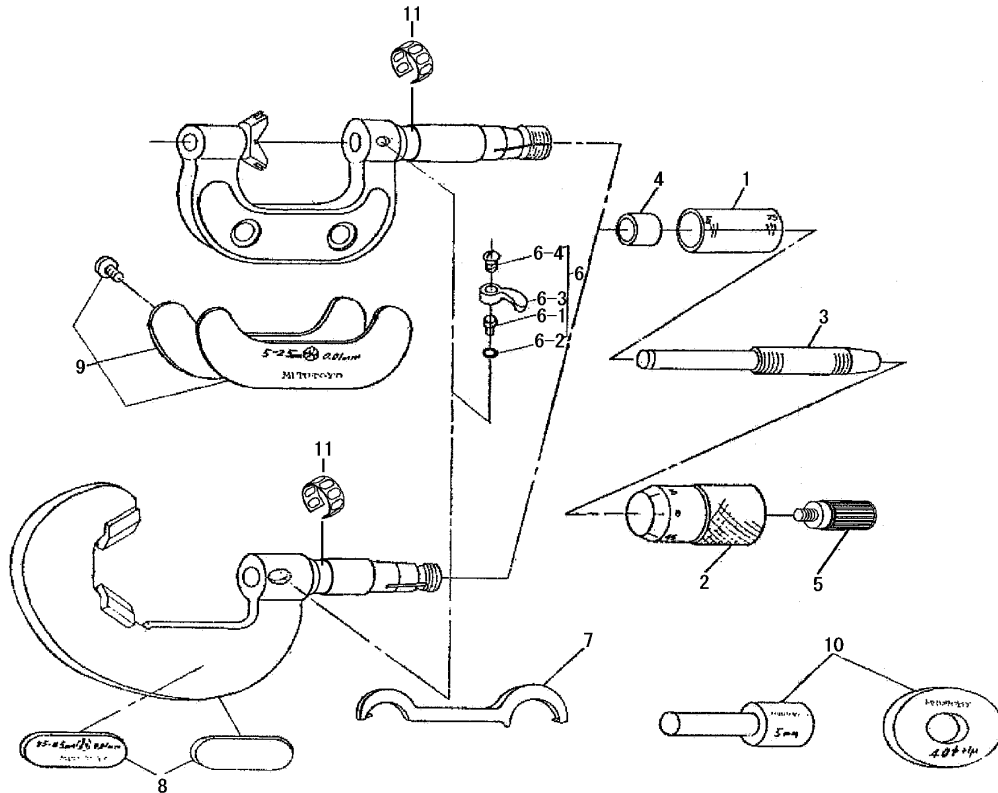


V-ANVIL MICROMETERS
Series114

Ref. No. 114-01B-2003-DEC

114 シリーズ(VM)
V溝マイクロメータ



書類NO. 114-01

KEY NO.	品名	PART NAME	販売区分 CATEGORY	CODE NO. コードNO.					備考 COMMENTS
				114-121 (VM5-25)	114-122 (VM5-45)	114-123 (VM5-65)	114-124 (VM5-85)	114-137 (VM5-25W)	
				114-128 (VM5-1")	114-129 (VM5-1.8")	114-130 (VM5-2.6")	114-131 (VM5-3.4")	114-135 (VM5-1" WV)	
1	ガイウ(ミリ) ガイウ(インチ)	SLEEVE(METRIC) SLEEVE(ENGLISH)	Y1	202118 202119	202134 202140	202135 202141	202136 202142	201953 201952	
2	シンプル(ミリ) シンプル(インチ)	THIMBLE(METRIC) THIMBLE(ENGLISH)	Y1			200124 200125		206921 201957	
3	スピンドル(ミリ) スピンドル(インチ)	SPINDLE(METRIC) SPINDLE(ENGLISH)	Y1		202120 202121			201956	
4	テーハナット	NUT,ADJ	Y			200415			
5	ラatchet	RATCHET STOP				04GZA241			
6	クランプクミタテ	CLAMP ASSY			950062		950277	950062	
6-1	クランプネジ	CLAMP SCREW			200421		200867	200421	
6-2	スプリングワッシャ	SPRING WASHER				200420			
6-3	クランプハンズ	CLAMP HANDLE				200425			
6-4	トメネジ	SETSCREW				200424			
7	スハナ	SPANNER		301336		200877		301336	
8	ネームプレートクミタテ(ミリ) ネームプレートクミタテ(インチ)	NAMEPLATE ASSY(METRIC) NAMEPLATE ASSY(ENGLISH)		----- -----	951218 951224	951219 951225	951220 951226	982277 982278	
9	フレームカバークミタテ(ミリ) フレームカバークミタテ(インチ)	COVER ASSY(METRIC) COVER ASSY(ENGLISH)		951882 951883		----- -----			
10	スタンダード(ミリ) スタンダード(インチ)	STANDARD(METRIC) STANDARD(ENGLISH)		167-327 167-337	167-329 167-339	167-331 167-341	167-332 167-342	167-327 167-337	
11	バネリング 【包装資材】 カクノハコ ケショウケース	SPRING 【PACKING】 HOUSING CASE PAPER CASE	Y1			305461			
				453665 471685	453653 471430	453655 471431	453657 471432	453647 471430	

Ref. No. 114-01B-2003-DEC

114 V-ANVIL MICROMETERS
Series114

114 シリーズ(VM)
V溝マイクロメータ **114**