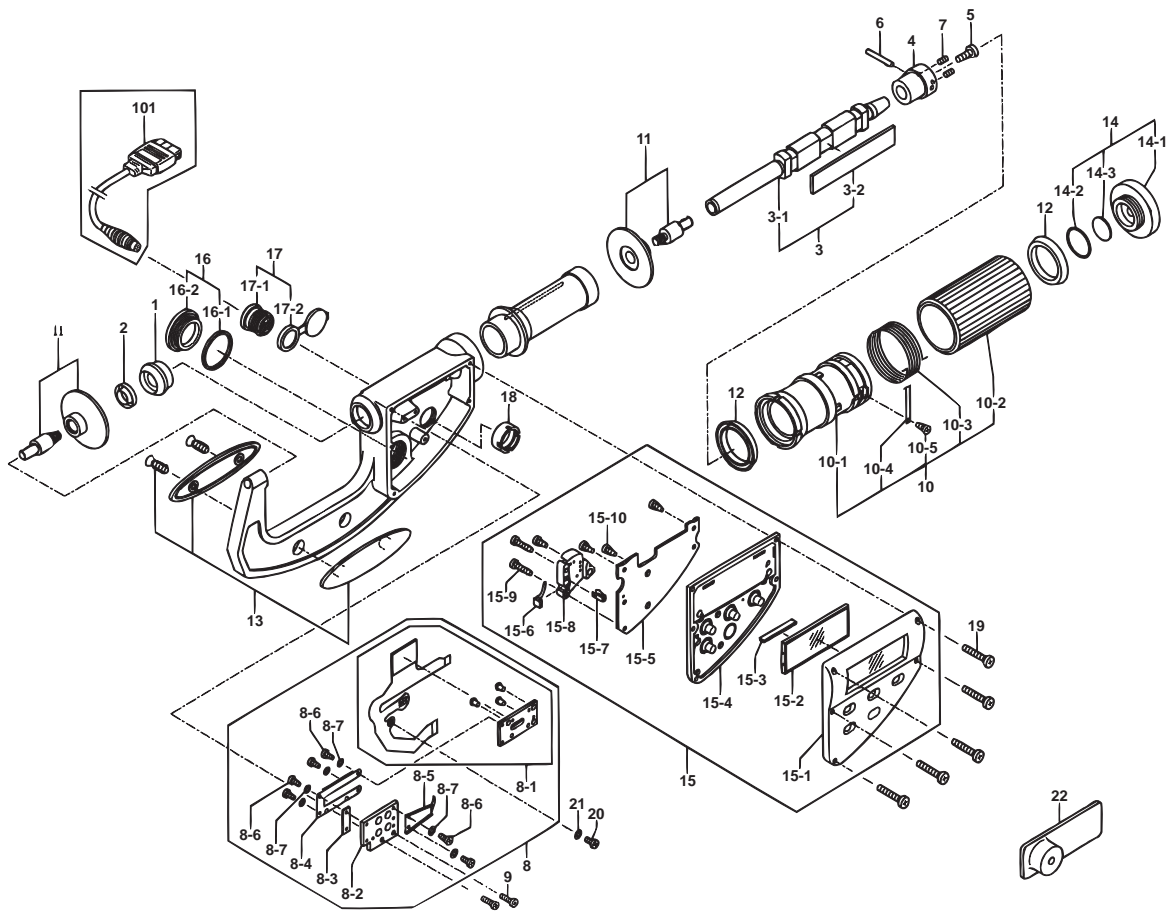


キー No.	ブヒンメイ	PART NAME	販売区分 CATEGORY	CODE NO. コードNo.		KEY NO.
				369-411 PDM-30QM	369-412 PDM-55QM	
				369-421 PDM-1.2 QM	369-422 PDM-2.2 QM	
1	ガイドブッシュ	BUSH	Y	309269		1
2	クチモトパッキン	PACKING	Y	309492		2
3	スピンドルASSY	SPINDLE ASSY	Y1	04AZA087		3
3-1	スピンドル	SPINDLE	Y1	04AAA170		3-1
3-2	スケール MR1252	SCALE	Y1	02ACA552		3-2
4	スライドピース	SLIDER	Y1	309271		4
5	ロックアナツキボルト(M3X6)	BOLT (M3X6)		304364		5
6	ヘイコウピン(2X15)	PARALLEL PIN(2X15)		309288		6
7	ロックアナツキトメネジ (M2X2)	SETSCREW (M2X2)		309289		7
8	ケンシュツASSY	DETECTOR ASSY	Y1	982746		8
8-1	グリッドASSY	GRID ASSY	Y1	982747		8-1
8-2	イタパネトリツケイタ	HOLDER PLATE,GIB	Y1	309496		8-2
8-3	スペーサー	SPACER	Y1	309499		8-3
8-4	グリッドシジバネ	SPRING	Y1	309497		8-4
8-5	グリッドオサエバネ	SPRING	Y1	309498		8-5
8-6	ナベコネジ (M1.4X2)	SCREW (M.4X2)		353335		8-6
8-7	ヒラザガネ (ヨビ1.4)	WASHER		353341		8-7
9	ナベコネジ (M1.7X3.5)	SCREW (M. 7X3.5)		309290		9
10	オクリキコウブASSY	FEEDING UNIT ASSY	Y	04AZA093		10
10-1	オクリナット	FEED NUT	Y	309279		10-1
10-2	シムプル	THIMBLE	Y	309280		10-2
10-3	マサツバネ	SPRING		04AAA177		10-3
10-4	ラチェットバネ	SPRING,RATCHET		309282		10-4
10-5	ナベコネジ (M1.4X1.4)	SCREW (M.4X1.4)		309291		10-5
11	アンビルASSY	ANVIL ASSY	Y	981883		11
12	ミニYパッキン	PACKING		309297		12
13	フレームカバーASSY (ミリ)	FRAME COVER ASSY (MM)		04AZA094	04AZA095	13
	フレームカバーASSY (インチ)	FRAME COVER ASSY (INCH)		04AZA096	04AZA097	
14	キャップASSY	CAP ASSY		982705		14
14-1	キャップ	CAP		309285		14-1
14-2	Oリング	O-RING		309286		14-2
14-3	ゴアテックスオレオバンドフィルター	FILTER		309296		14-3



キー No.	ブリンメイ	PART NAME	販売区分 CATEGORY	CODE NO. コードNo.		KEY NO.
				369-411 PDM-30QM	369-412 PDM-55QM	
15	モジュール (ミリ)	MODULE (MM)	Y1	04AZA020J	04AZA020L	15
	モジュール (インチ)	MODULE (INCH)	Y1	04AZA020K	04AZA020M	
15-1	パネルASSY (ミリ)	PANEL ASSY (MM)	Y1	04AZA022A		15-1
	パネルASSY (インチ)	PANEL ASSY (INCH)	Y1	04AZA022B		
15-2	エキシヨウパネル	LCD PANEL	Y	04AAA100		15-2
15-3	インタコネクタ	INTER CONNECTOR	Y	09GAA184		15-3
15-4	ラバースイッチ (ミリ)	RUUBBER SWITCH (MM)		04AAA102A		15-4
	ラバースイッチ (インチ)	RUUBBER SWITCH (INCH)		04AAA102B		
15-5	カイロブロック (ミリ)	P.C.B. (MM)	Y1	04AZA021J	04AZA021L	15-5
	カイロブロック (インチ)	P.C.B. (INCH)	Y1	04AZA021K	04AZA021M	
15-6	デンチマイナスタンシ	MINUS CONTACT	Y	09GAA173		15-6
15-7	デンチプラスタンシ	PLUS CONTACT	Y	546807		15-7
15-8	デンチケース	BATTERY BOX	Y	308785		15-8
15-9	BTネジ (1.6×7)	BT SCREW (1.6×7)		198598		15-9
15-10	BTネジ (1.6×3.8)	BT SCREW (1.6×3.8)		198591		15-10
16	デンチプタASSY	BATTERY ASSY		982444		16
16-1	デンチキャップシール	SEAL,BATTERYCAP		308790		16-1
16-2	デンチケースキャップ	CAP,BATTERYBOX		308791		16-2
17	シュツリョクコネクタASSY	CONNECTOR ASSY	Y	981894		17
17-1	コネクタ	CONNECTOR	Y	306194		17-1
17-2	コネクタキャップ	CONNECTORCAP		306186		17-2
18	ナット	NUT		305910		18
19	ナベコネジ (M1.4×4.5)	SCREW(M1.4×4.5)		525863		19
20	ナベコネジ (M1.4×2)	SCREW(M1.4×2)		353335		20
21	ヒラザガネ (ヨビ1.4)	WASHER		353341		21
22	1ケイリ バッテリパック	BATTERY		938882		22
101	セツソクコード1M	SPC CABLE 1M		937387		101
	セツソクコード2M	SPC CABLE 2M		965013		
	【包装資材】	【CASE】				
	カクノウパコ	HOUSING CASE		04MZA065	04MZA066	
	ケシヨウケース	PAPER CASE		471689	471690	