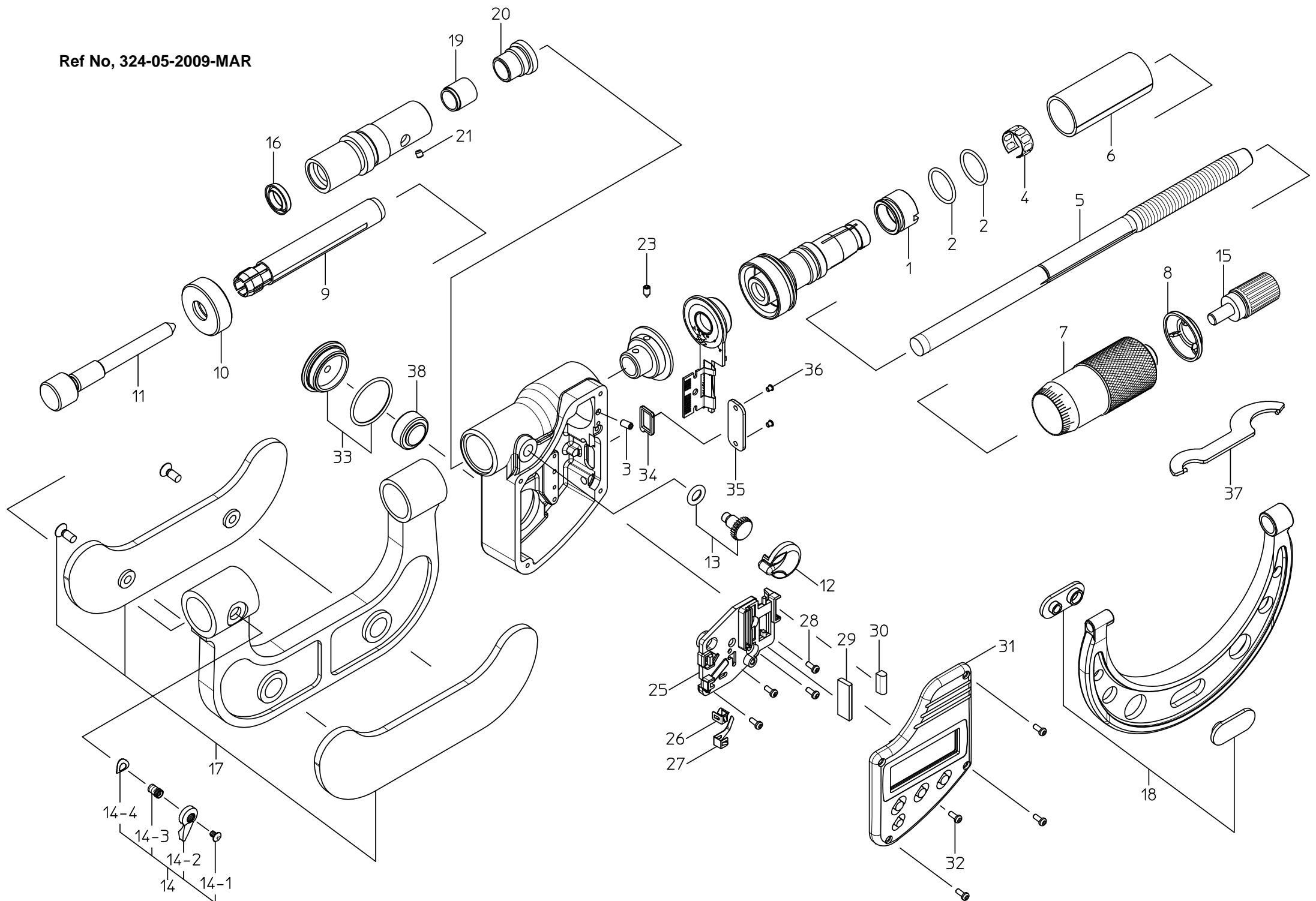


Ref No, 324-05-2009-MAR



書類NO. 324-05

KEY NO.	ブヒンメイ	PART NAME	販売区分 CATEGORY	CODE NO. コードNO.				備考 COMMENTS
				324-251-10	324-252-10	324-253-10	324-254-10	
				GMB-25MJB	GMB-50MJB	GMB-75MJB	GMB-100MJB	
				324-351-10	324-352-10	324-353-10	324-354-10	
				GMB-1"MJB	GMB-2"MJB	GMB-3"MJB	GMB-4"MJB	
1	テーパナット	NUT ADJ.	Y	04AAA516				
2	Oリング	O-RING	Y	04AAA565				
3	6カクアナツキトメネジ (M1.7×4)	SET SCREW (M1.7×4)	Y	04AAB479				
4	ハネリング	SPRING	Y	305461				
5	スピンドル (ミリ)	SPINDLE (MM)	Y	04AAA678				
	スピンドル (インチ)	SPINDLE (INCH)	Y	04AAA679				
6	カイトウ (ミリ)	OUTER SLEEVE (MM)	Y	307681	307682	307683	307684	
	カイトウ (インチ)	OUTER SLEEVE (INCH)	Y	307693				
7	シンブル (ミリ)	THIMBLE (MM)	Y	04AAA470				
	シンブル (インチ)	THIMBLE (INCH)	Y	04AAA471				
8	シンブルキャップ	THIMBLE CAP		04AAA472				
9	アンビルチョウセイブツシュ	BUSHING ADJ	Y	202657				
10	シメツケナット	LOCK NUT	Y	202658				
11	チョウセイネジ	SCREW ADJ	Y	202659				
12	クランプノブ	CLAMP KNOB		04AAA473				圧入
13	クランプネジクミタテ	CLAMP SCREW ASSY		04AZA274				
14	クランプクミタテ	CLAMP ASSY		980827				
14-1	ナベコネジ	SET SCREW		200424				
14-2	クランプハシ	CLAMP HANDLE		200425				
14-3	クランプネジ	CLAMP SCREW		304993				
14-4	スプリングワッシャー	SPRING WASHER		200420				
15	ラチェットストップ	RATCHET STOP		04GZA241				
16	ハッキン	RUBBER SEAL	Y	308563				
17	フレームカバークミタテ (ミリ)	FRAME COVER ASSY (MM)		04AZB250	04AZB251	—————		
	フレームカバークミタテ (インチ)	FRAME COVER ASSY (INCH)		04AZB252	04AZB253	—————		
18	ネームプレートクミタテ (ミリ)	NAME PLATE ASSY (MM)		—————		04AZB254	04AZB255	
	ネームプレートクミタテ (インチ)	NAME PLATE ASSY (INCH)		—————		04AZB256	04AZB257	
19	クランプカラー	CLAMP COLLAR	Y	04AAB473				
20	チョウセイネジ	ADJUSTMENT SCREW	Y	04AAA486				
21	6カクアナツキトメネジ (M2×2)	SET SCREW (M2×2)	Y	309289				

**324**

**COOLANT PROOF  
GEAR MICROMETERS  
Series324**

Ref. No. 324-05-2009-MAR 1/2

**324シリーズ(GMB-MJB)  
クーラントプルーフ  
ボール付歯車マイクロメータ**

**324**

書類NO. 324-05

KEY NO.	ブヒンメイ	PART NAME	販売区分 CATEGORY	CODE NO. コードNO.				備考 COMMENTS
				324-251-10	324-252-10	324-253-10	324-254-10	
				GMB-25MJB	GMB-50MJB	GMB-75MJB	GMB-100MJB	
				324-351-10	324-352-10	324-353-10	324-354-10	
				GMB-1"MJB	GMB-2"MJB	GMB-3"MJB	GMB-4"MJB	
23	キービス	KEY SCREW	Y	04AAB477				
25	電池ケース	BATTERY BOX	Y	04AAB462				
26	電池プラスタンシ	PLUS CONTACT	Y	04AAA495				
27	電池マイナスタンシ	MINUS CONTACT	Y	04AAB463				
28	ナベコネジ (M1.4×4)	SCREW (M1.4×4)	Y	04GAA905				
29	インタコネクタ (センサヨウ)	INTER CONNECTOR, SENSOR	Y	04AAB464				
30	インタコネクタ (シュツリョクヨウ)	INTER CONNECTOR, OUTPUT	Y	09GAA368				
31	ヒョウジモジュールクミタテ (ミリ)	PANEL MODULE ASSY (MM)	Y	04AZB214A				
	ヒョウジモジュールクミタテ (インチ)	PANEL MODULE ASSY (INCH)	Y	04AZB214C				
32	ナベコネジ (M1.4×4)	SCREW (M1.4×4)		04AAA566				
33	電池フタクミタテ	BATTERY LID ASSY		04AZA270				
34	コネクタパッキン	CONNECTOR PACKING		09GAA374				
35	カバー	CONNECTOR COVER		04AAA514				
36	ナベコネジ (M1.7×2.5)	SCREW (M1.7×2.5)		09GAA376				
37	スパナ	SPANNER		301336				
38	1ケイリバッテリーパック	BATTERY		938882				
	トリアツカイセツメイショ	USERS MANUAL		99MAB031M				
	【オプション】	【OPTION】						
	セツゾクケーブル 1m	SPC CABLE 1M		05CZA662				
	セツゾクケーブル 2m	SPC CABLE 2M		05CZA663				
	【包装資材】	【PACKING】						
	カクノウハコ	HOUSING CASE		475474	475476	475478	475479	
	ケショウケース	PAPER CASE		471690	471691			

**324** COOLANT PROOF  
GEAR MICROMETERS  
Series324

Ref. No. 324-05-2009-MAR 2/2

324シリーズ(GMB-MJB)  
クーラントプルーフ  
ボール付歯車マイクロメータ

**324**