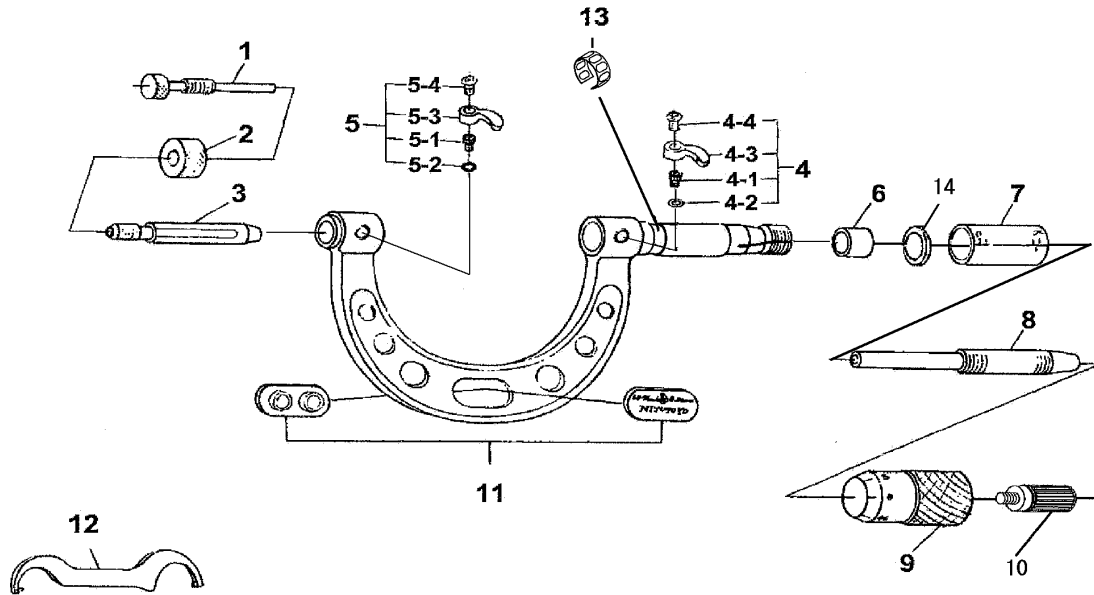


**GEAR MICROMETERS**  
Series124 Ball Anvil Type

Ref. No. 124-01B-2003-DEC

**124 シリーズ(GMB)**  
ボール付歯車マイクロメータ



書類NO. 124-01

KEY NO.	品名	PART NAME	販売区分 CATEGORY	CODE NO. コードNO.		備考 COMMENTS
				124-179 (GMB-175)	124-180 (GMB-200)	
1	ちょうせいネジ	SCREW,ADJ	Y1	202659		
2	シメツケナット	LOCK NUT	Y1	202658		
3	ちょうせいワッシャ	BUSHING,ADJ	Y1	202657		
4	クランプ/クミタテ(スピンドルカワ)	CLAMP ASSY(S)		950277		
4-1	クランプネジ	CLAMP SCREW		200867		
4-2	スプリングワッシャ	SPRING WASHER		200420		
4-3	クランプハシ	CLAMP HANDLE		200425		
4-4	トメネジ	SETSCREW		200424		
5	クランプ/クミタテ(アンビルカワ)	CLAMP ASSY(A)		980827		
5-1	クランプネジ	CLAMP SCREW		304993		
5-2	スプリングワッシャ	SPRING WASHER		200420		
5-3	クランプハシ	CLAMP HANDLE		200425		
5-4	トメネジ	SETSCREW		200424		
6	テーハナット	NUT,ADJ	Y	200415		
7	ガイド	SLEEVE	Y1	200220	200221	
8	スピンドル	SPINDLE	Y1	201288		
9	シヤブル	THIMBLE	Y1	200124		
10	ラatchet	RATCHET STOP		04GZA241		
11	ネームプレート/クミタテ	NAMEPLATE ASSY		951331	951332	
12	スパナ	SPANNER		301336		
13	バネリング	SPRING	Y1	305461		
14	リング	RING	Y1	303779	-----	
	【包装資材】	【PACKING】				
	カクハコ	HOUSING CASE		453241	453242	

Ref. No. 124-01B-2003-DEC

**124** GEAR MICROMETERS  
Series124 Ball Anvil Type

124 シリーズ(GMB)  
ボール付歯車マイクロメータ **124**