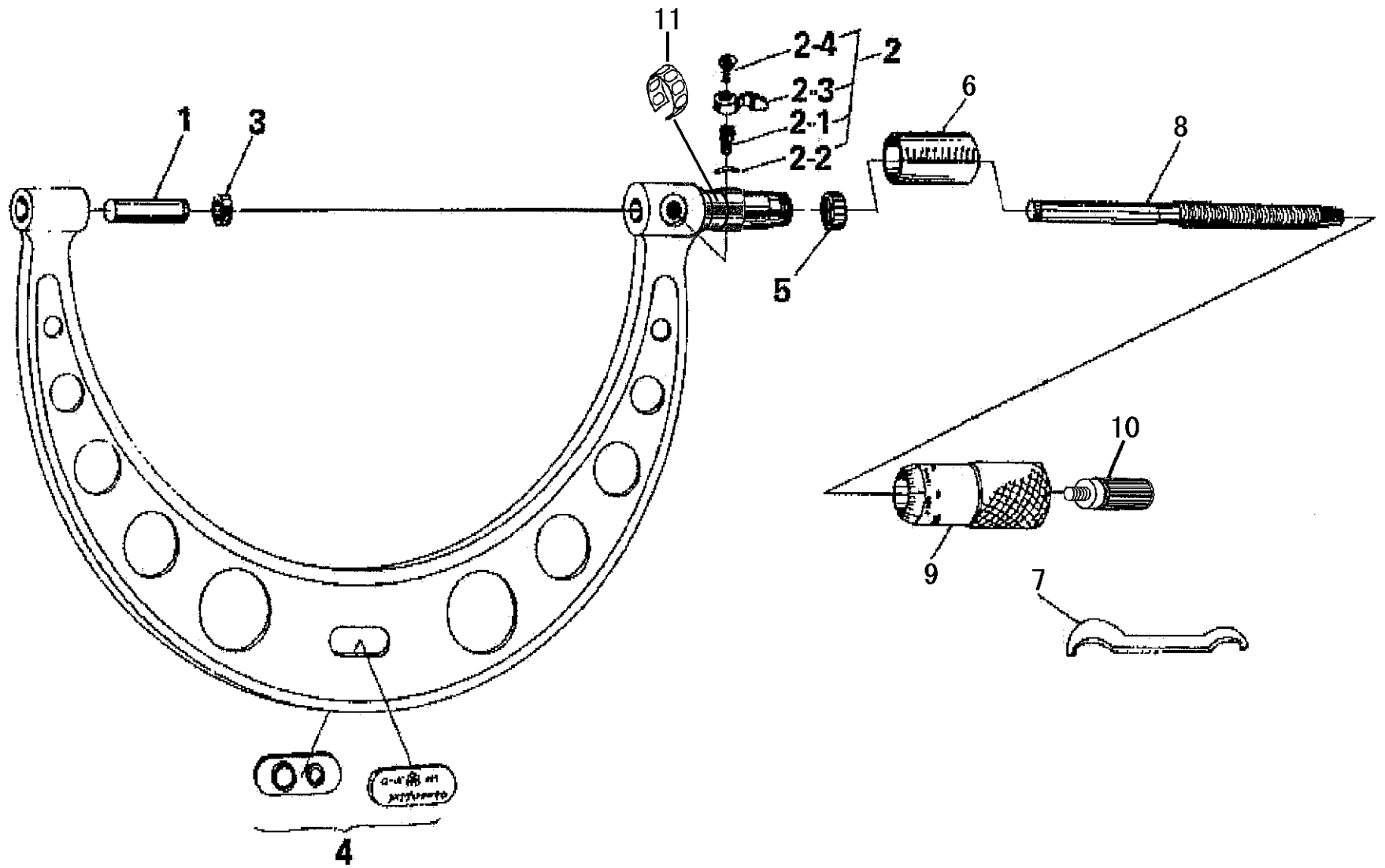


Ref No,103-04A-2003-DEC



書類NO. 103-04

KEY NO.	ブヒンメイ	PART NAME	販売区分 CATEGORY	CODE NO. コードNO.						備考 COMMENTS
				103-149 (OM-325)	103-150 (OM-350)	103-151 (OM-375)	103-152 (OM-400)	103-153 (OM-425)	103-154 (OM-450)	
				103-189 (OM-13")	103-190 (OM-14")	103-191 (OM-15")	103-192 (OM-16")	103-193 (OM-17")	103-194 (OM-18")	
1	アンビル	ANVIL	Y1	200822						
2	クランプクミタテ	CLAMP ASSY		950063						
2-1	クランプネジ	CLAMP SCREW		200422						
2-2	スプリングワッシャー	SPRING WASHER		200420						
2-3	クランプハシ	CLAMP HANDLE		200426						
2-4	トメネジ	SETSCREW		200424						
3	アンビルカラー	COLLAR,ANVIL	Y1	200704						
4	ネームプレートクミタテ(ミリ)	NAMEPLATE ASSY(MM)		950630	950631	950632	950633	950634	950635	
	ネームプレートクミタテ(インチ)	NAMEPLATE ASSY(INCH)		950208	950209	950210	950211	950212	950213	
5	テーパナット	NUT,ADJ	Y	200153						
6	ガイドウ(ミリ)	SLEEVE(MM)	Y1	200790	200791	200792	200793	200794	200795	
	ガイドウ(インチ)	SLEEVE(INCH)	Y1	204695						
7	スパナ	SPANNER		200154						
8	スピンドル(ミリ)	SPINDLE(MM)	Y1	200150						
	スピンドル(インチ)	SPINDLE(INCH)	Y1	200149						
9	シンブル(ミリ)	THIMBLE(MM)	Y1	200375						
	シンブル(インチ)	THIMBLE(INCH)	Y1	200376						
10	ラチェット	RATCHET STOP		04GZA243						
11	バネリング	SPRING	Y1	307773						
	【包装資材】	【PACKING】								
	カクノウハコ	HOUSING CASE		470297	470298	470299	470300	470301	470302	
	Bダンケース	CARDBOARD CASE		471144		471145		471146		