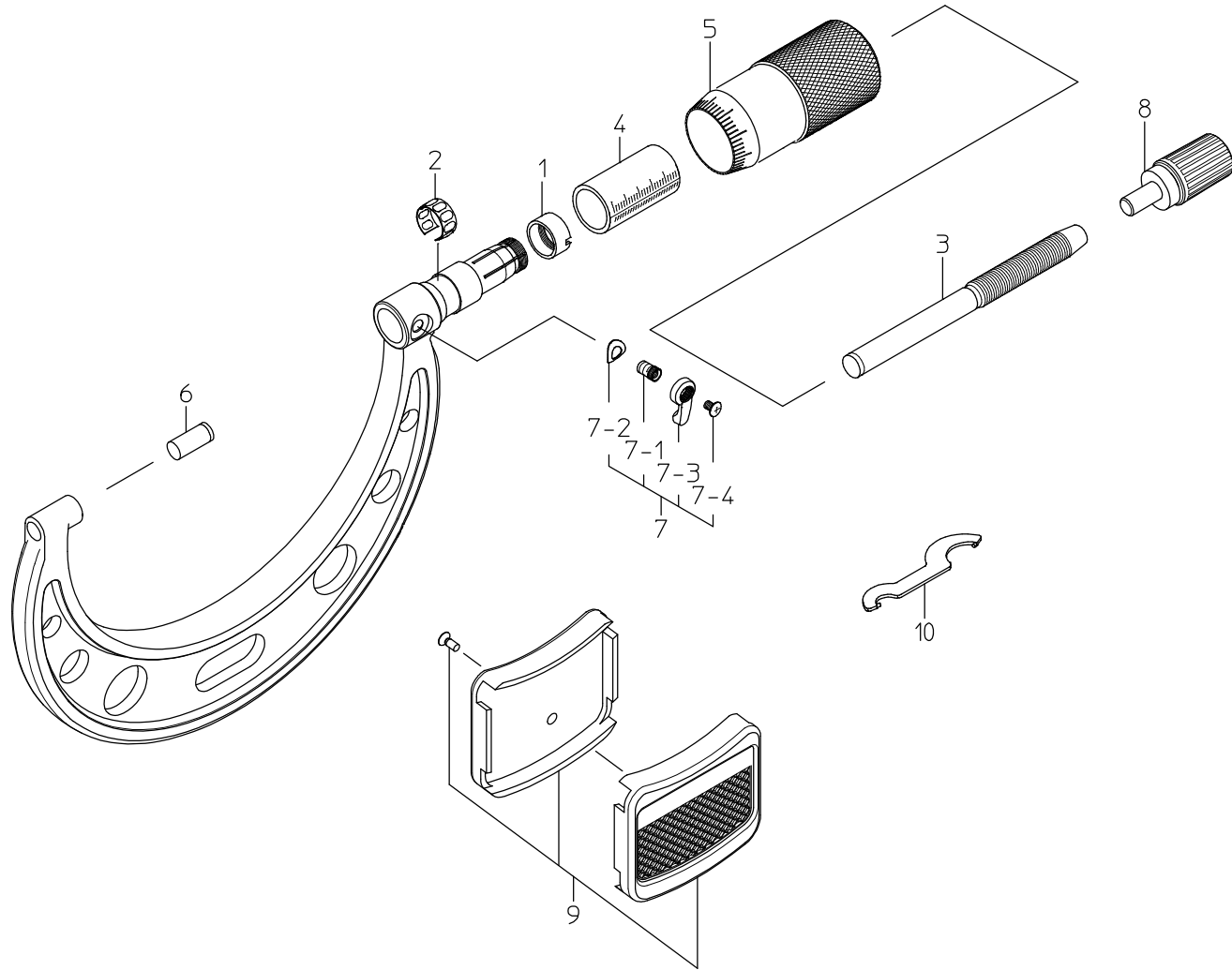


Ref No,103-12-2009-FEB



書類NO. 103-12

KEY NO.	ブヒンメイ	PART NAME	販売区分 CATEGORY	CODE NO. コードNO.				備考 COMMENTS
				103-145-10 OM-225	103-146-10 OM-250	103-147-10 OM-275	103-148-10 OM-300	
1	テーパナット	NUT,ADJ	Y	200415				
2	バネリング	SPRING	Y	305461				
3	スピンドル	SPINDLE	Y	200127				
4	ガイドウ	SLEEVE	Y	200222	200223	200224	200225	
5	シンブル	THIMBLE	Y	200124				
6	アンビル	ANVIL	Y	200214				
7	クランプクミタテ	CLAMP ASSY		950277				
7-1	クランプネジ	CLAMP SCREW		200867				
7-2	スプリングワッシャ	SPRING WASHER		200420				
7-3	クランプハシユ	CLAMP HANDLE		200425				
7-4	トメネジ	SETSCREW		200424				
8	ラチェット	RATCHET STOP		04GZA239				
9	ホウネツカカバークミタテ	HEAT COVER ASSY		04GZA200	04GZA201	04GZA202	04GZA203	
10	スパナ	SPANNER		301336				
	【包装資材】	【PACKING】						
	カクノウパコ	HOUSING CASE		04MZA056	475578	475579	475580	
	Bダンケース	CARDBOARD CASE		04MAA056	471141	471142	471143	