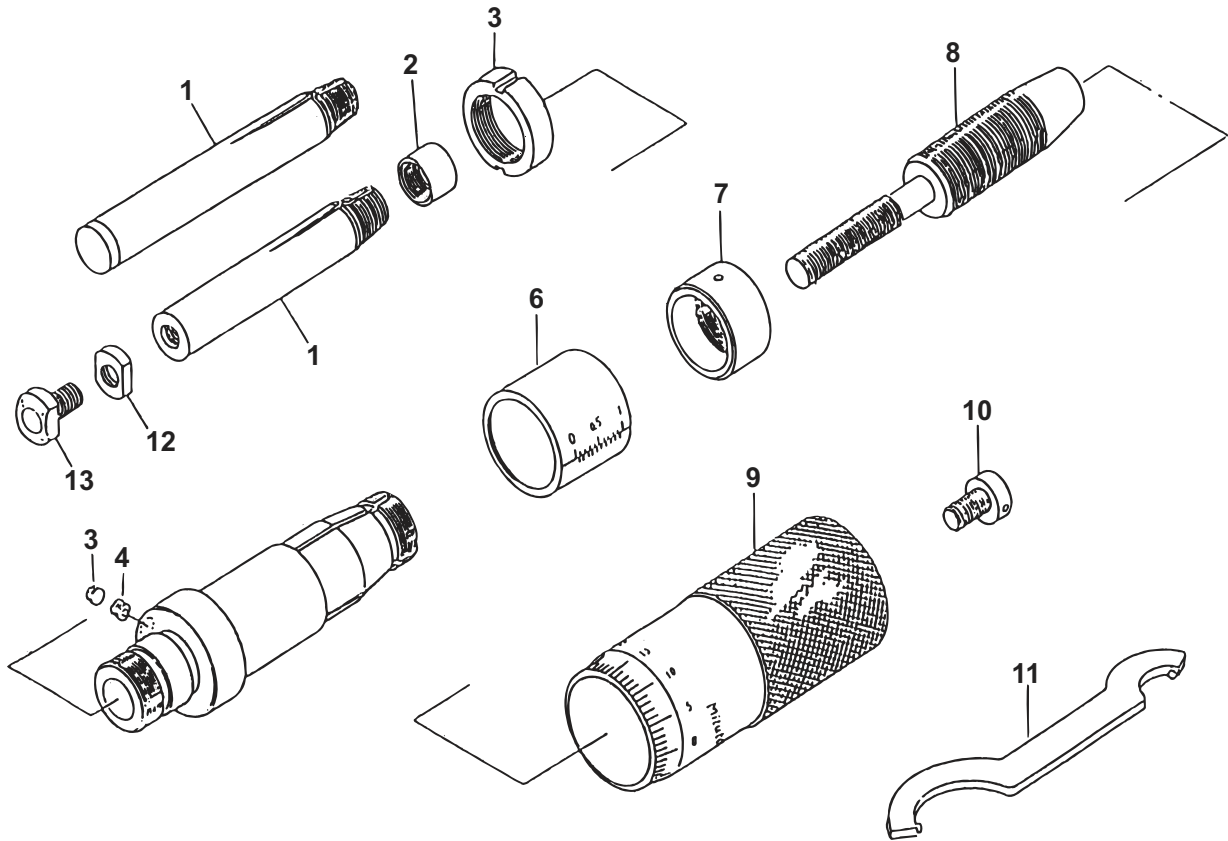


**MICROMETER HEAD**  
**Differential Type**  
**Series 110**

Ref. No. 110 -3-1990-MAY

**110シリーズ(MHF)**  
**差動マイクロメータヘッド**



キー No.	ブヒンメイ	PART NAME	販売区分 CATEGORY	CODE NO. コードNo.								KEY NO.
				110-105 (MHF2-1)	110-106 (MHF2-1V)	110-115 (MHF2-.02*)	110-116 (MHF2-.02*V)	110-107 (MHF4-1)	110-108 (MHF4-1V)	110-117 (MHF4-.02*)	110-118 (MHF4-.02*V)	
1	スピンドルガイド	SPINDLE GUIDE		307848		307849		307850		307851		1
2	ナット	NUT ADJ.		302076								2
3	シメツケナット	HEX-NUT		200870								3
4	キー	KEY SCREW		302080								4
5	スリワリツキトメネジ	SET SCREW		201193								5
6	ガイノウ	SLEEVE		306434	306436	306435	306437	306434	306436	306435	306437	6
7	ナット	NUT ADJ.		200153								7
8	スピンドル	SPINDLE		306430		306431		306430		306431		8
9	シンブル	THIMBLE		306438	306439	306440	306441	306438	306439	306440	306441	9
10	トメネジ	SCREW THIMBLE		200366								10
11	スパナ	SPANNER		200154								11
12	シメツケナット	LOCK NUT		301257								12
13	チョウセイアンビル	ADJUSTMENT ANVIL		306433								13

**110** MICROMETER HEAD  
**Differential Type**  
**Series 110**

Ref. No. 110 -3-1990-MAY

**110** シリーズ(MHF)  
**差動マイクロメータヘッド** **110**