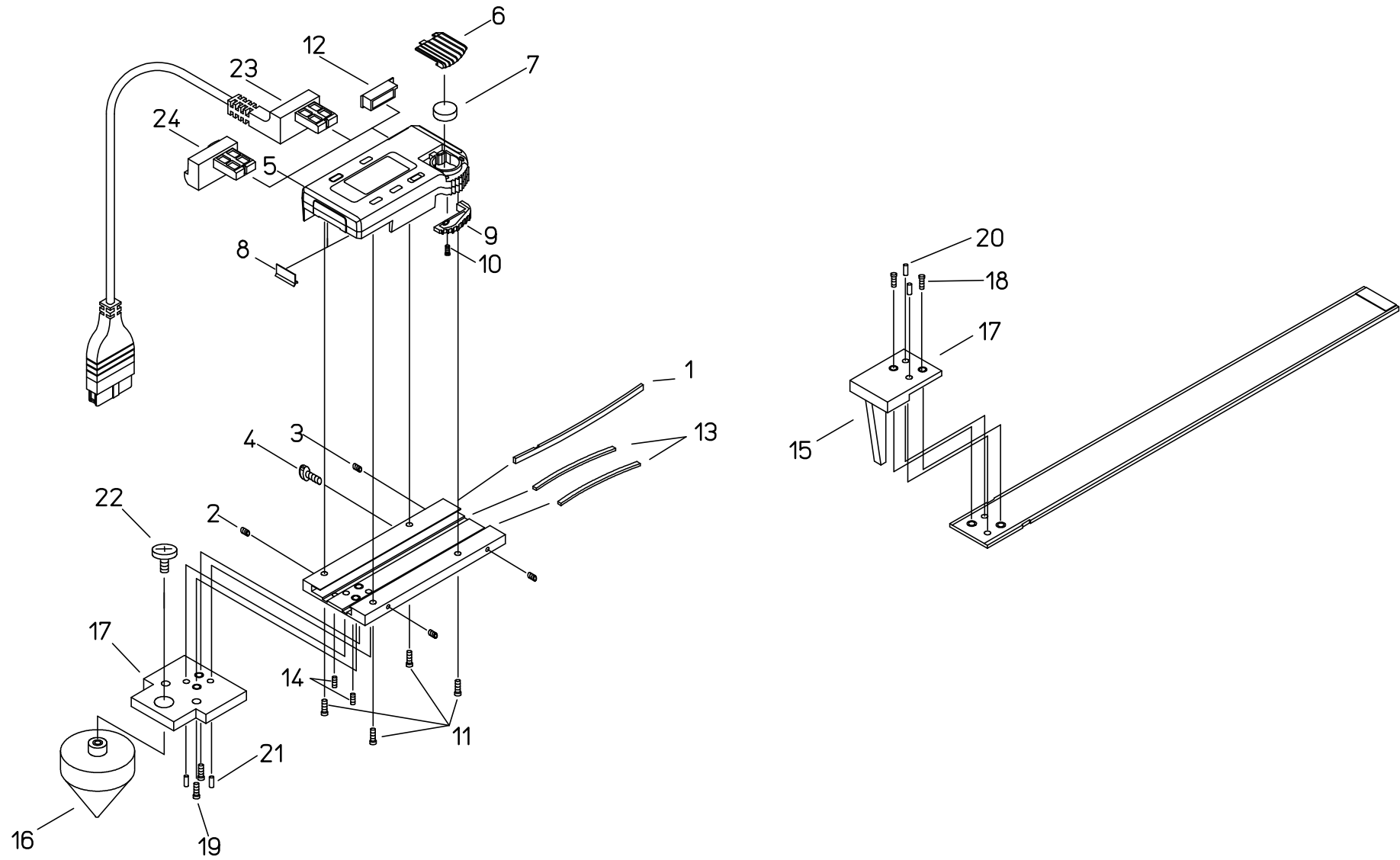


Ref No,573-30-2002-JAN



書類NO. 573-30

KEY NO,	ブヒンメイ	PART NAME	販売区分 CATEGORY	CODE NO, コードNO,				備考 COMMENTS
				573-118-10 NTD10B-P20C	573-119-10 NTD10B-P30C			
1	イタバネ	GIB, SLIDER		05CAA418				
2	セットネジ	SCREW, GIB SETTING		135426				
3	オンネジ	SCREW, GIB PRESSING		135427				
4	クランプネジ	CLAMP, SLIDER		541985				
5	ヒョウシモジュールASSY	READING UNIT ASSY		09GZA461				
6	デッチブック	COVER CELL		09GAA185				
7	ボタン電池	BATTERY		938882				
8	ワイパー	WIPER		198551				
9	ユビカケ	KNOB, SLIDER		09GAA074				
10	ジュウシナヘコネジ	SCREW, KNOB SLIDER		546666				
11	ジュウシナヘコネジ	SCREW, RDLLER UNIT ASSY		05CAA121				
12	コネクタキャップ	CAP, CONNECTOR		146650				
13	イタバネ	GIB, SLIDER		05CAA419				
14	セットネジ	SCREW, GIB SETTING		146663				
15	ジョウ	JAW		05CAA416				
16	ソクテイシC	CONTACT POINT		05CAA415				
17	ソクテイシホルダB	HOLDER, CONTACT POINT		05CAA412				
18	ジュウシナヘコネジ	SCREW		128718				
19	ジュウシナヘコネジ	SCREW		124667				
20	ピン	PIN		280271				
21	ピン	PIN		142857				
22	ストップネジ 【オプション】	SCREW, CONTACT POINT 【OPTION】		140129				
23	セツゾクケーブル(1m)	CONNECTING CABLE (1m)		959149				
	セツゾクケーブル(2m)	CONNECTING CABLE (2m)		959150				
24	ホールドユニット	DATA HOLD UNIT		959143				