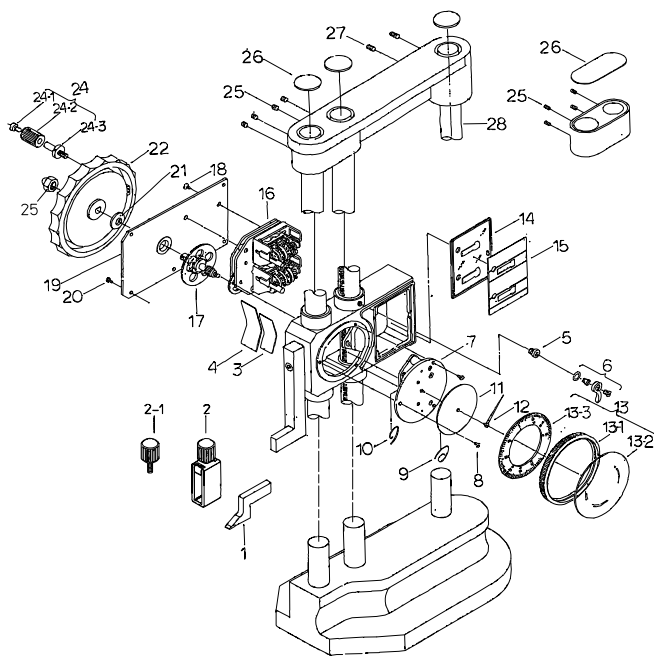


書類NO. 192-11

KEY NO.	品名	PART NAME	販売区分 CATEGORY	CODE NO. コードNO.				備考 COMMENTS
				192-150 HW-12"B	192-151 HW-18"B	192-152 HW-24"B	192-153 HW-40"B	
1	スクライバ	SCRIBER				900258		
2	スクライバクランプ	CLAMP,SCRIBER				901385		
2-1	クランプネジ	SCREW,CLAMP				100951		
3	シュウトウハネ	GIB,SLIDER	205472			209945		
4	シュウトウハネ	GIB,SLIDER	206223			209946		
5	ブッシュネジ	SCREW,BUSH				207980		
6	クランプクミタ	CLAMP ASSY				950740		
7	ダイヤルクミタ	DIAL ASSY	953767			953768		
8	セットネジ	SCREW				211880		
9	ダイヤルスプリングA	SCREW,A-DIAL				101029		
10	ダイヤルスプリングB	SCREW,B-DIAL				101030		
11	モニタ	DIAL	05GAA033	05GAA034	05GAA035	05GAA036		
12	チョウセンシヤタルクミタ	HAND ASSY				900240		
13	ワタククミタ	BEZEL ASSY				05GZA002		
13-1	ワタク	BEZEL				05GAA003		
13-2	オオイタ	CRYSTAL				101032		
13-3	モロイタ	DIAL				05GAA000		
14	スライダカバーウ	FRAME,SLEDER COVER				281372A		
15	スライダカバー	SLIDER COVER				05GAA002		
16	カウンタクミタ	COUNTER ASSY	952116			952118		
17	クドウクミタ	DRIVER ASSY	952818			952819		
18	シチュウトメネジ	SET SCREW				101183		
19	スライダウラタ	REAR COVER,SLIDER	05GZA010			05GZA011		
20	セットネジ	SET SCREW,COVER				211880		
21	ハンドルヒラサガネ	WASHER,HANDLE				206755		
22	クドウハンドル	HANDLE,DRIVING				680004		
23	ロウカククワット	HEX-NUT				206876		
24	ハンドルカインツツミ	KNOB ASSY				953396		
24-1	ラチェットスクリュー	RATCHET SCREW				211577		
24-2	ラチェットスリーブ	RATCHET SLEEVE				211578		
24-3	マルヒコネジ	SET SCREW				200186		
25	ロウカクアナツキメネジ	SET SCREW				213638		



書類NO. 192-11

KEY NO.	品名	PART NAME	販売区分 CATEGORY	CODE NO. ユーイDNO.				備考 COMMENTS
				192-150 HW-12"B	192-151 HW-18"B	192-152 HW-24"B	192-153 HW-40"B	
26	ダイヤル/フタ	PLATE		281412	281413		211860	
27	ロックアジャストメソ	SET SCREW			-		204162	
28	ホキョウハンシ	SUB-COLUMN			-		212710	