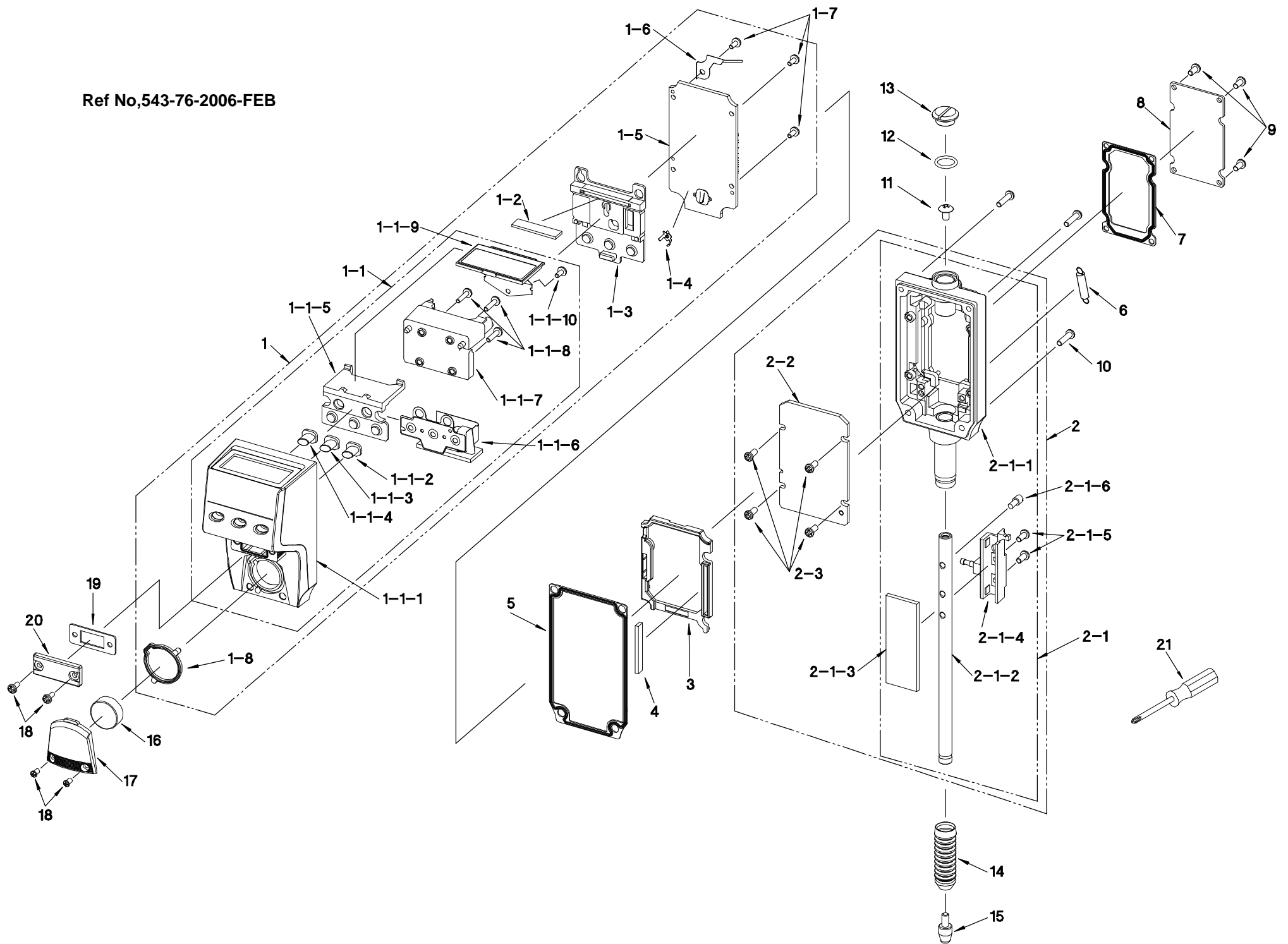


Ref No,543-76-2006-FEB



書類NO. 543-76

KEY NO,	ブヒンメイ	PART NAME	販売区分 CATEGORY	CODE NO, コードNO,		備考 COMMENTS
				543-580 ID-B1005	543-581 ID-B1005E	
1	ヒョウジモジュール	DISPLAY UNIT	Y	21EZA123A	21EZA123B	
1-1	ヒョウジモジュールサブASSY	DISPLAY UNIT SUB ASSY	Y	21EZA141		
1-1-1	ヒョウメンパネルASSY	SURFACE PANEL ASSY	Y	21EZA124		
1-1-2	キートップ(ミドリ)	KEY TOP(GREEN)	Y	21EAA163A		
1-1-3	キートップ(アオ)	KEY TOP(BLUE)	Y	21EAA163B		
1-1-4	キートップ(ミスイロ)	KEY TOP(LIGHT BLUE)	Y	21EAA163C		
1-1-5	シールヨウラバ-B	RUBBER SEAL B	Y	21EAA181		
1-1-6	シュツリョクFPC ASSY	OUTPUT FPC ASSY	Y	21EZA143		
1-1-7	スイッチホルダ	SWITCH HOLDER	Y	21EAA182		
1-1-8	ネジ	SCREW	Y	198598		
1-1-9	LCD ASSY	LCD ASSY	Y	21EZA142		
1-1-10	ネジ	SCREW	Y	198591		
1-2	インターコネクタ(LCD)	INTER CONNECTOR(LCD)	Y	21EAA166		
1-3	シールヨウラバ-A	RUBBER SEAL A	Y	21EAA165		
1-4	端子プラスチック	POSITIVE TERMINAL	Y	09GAA356		
1-5	ヒョウジカイドブロック	DISPLAY CIRCUIT BLOCK	Y	21EZA125A	21EZA125B	
1-6	FGバネ	SPRING, FG	Y	21EAA200		
1-7	ネジ	SCREW	Y	198591		
1-8	端子パックン	BATTERY PACKING		05SAA372		
2	センサASSY	SENSOR ASSY	Y	21EZA128A	21EZA128B	
2-1	フレームスケールASSY	FRAME SCALE ASSY	Y	21EZA139A	21EZA139B	
2-1-1	フレームASSY	FRAME ASSY	X	-		
2-1-2	スピンドル	SPINDLE	Y	21EAA178	21EAA179	
2-1-3	スケール	SCALE	X	-		
2-1-4	スケールホルダASSY	SCALE HOLDER ASSY	X	-		
2-1-5	ネジ	SCREW	Y	21ESA017		
2-1-6	ストッパ-ネジ	STOPPER SCREW	Y	21EAA157		
2-2	グリッド基板	PCB	Y	21EAA174		
2-3	ネジ	SCREW	Y	21ESA017		
3	インターコネクタホルダ	INTER CONNECTOR HOLDER	Y	21EAA175		
4	インターコネクタ(PCB)	INTER CONNECTOR(PCB)	Y	21EAA176		
5	フレームパックン	FRAME PACKING	Y	21EAA171		

Ref. No. 543-76-2006-FEB 1/2

543

DIGIMATIC INDICATOR
Series 543543シリーズ(ID-B)
デジマチックインジケータ

543

書類NO. 543-76

KEY NO,	ブヒンメイ	PART NAME	販売区分 CATEGORY	CODE NO, コードNO,		備考 COMMENTS
				543-580 ID-B1005	543-581 ID-B1005E	
6	スプリング	SPRING		21EAA059		
7	ウラブタパッキン	BACK PLATE PACKING		21EAA173		
8	ウラブタ	BACK PLATE		21EAA172		
9	ネジ	SCREW		21ESA052		
10	ネジ	SCREW		21ESA048		
11	ストップネジ	SCREW, STOP		21ESA001	101083	
12	キャップリング	O-RING		21EAA186		
13	キャップ	CAP		21EAA185		
14	ゴムキャップ	RUBBER BOOT		125317		NBR
15	ソクテイシASSY	CONTACT POINT		901312	21BZB005	
16	電池SR44	BATTERY SR44		938882		
17	電池フタ	BATTERY CAP		21EAA168		
18	ネジ	SCREW		21ESA049		
19	コネクタパッキン	CONNECTOR PACKING		21EAA170		
20	コネクタカバー	CONNECTOR COVER		21EAA169		
21	ドライバ	DRIVER		05CZA619		
	【オプション】	【OPTION】				
	SPCセツゾクケーブル 1M	SPC CONNECTING CABLE 1M		21EAA194		
	SPCセツゾクケーブル 2M	SPC CONNECTING CABLE 2M		21EAA190		
	ガイブゼロセットタンシツキ セツゾクケーブル 1M	CONNECTING CABLE WITH ZERO-SETTING TERMINAL 1M		21EAA210		
	ガイブゼロセットタンシツキ セツゾクケーブル 2M	CONNECTING CABLE WITH ZERO-SETTING TERMINAL 2M		21EAA211		
	ミミガネ	LUG BACK		21EZA145	21EZA146	
	ゴムキャップ	RUBBER BOOT		21EAA212		シリコン