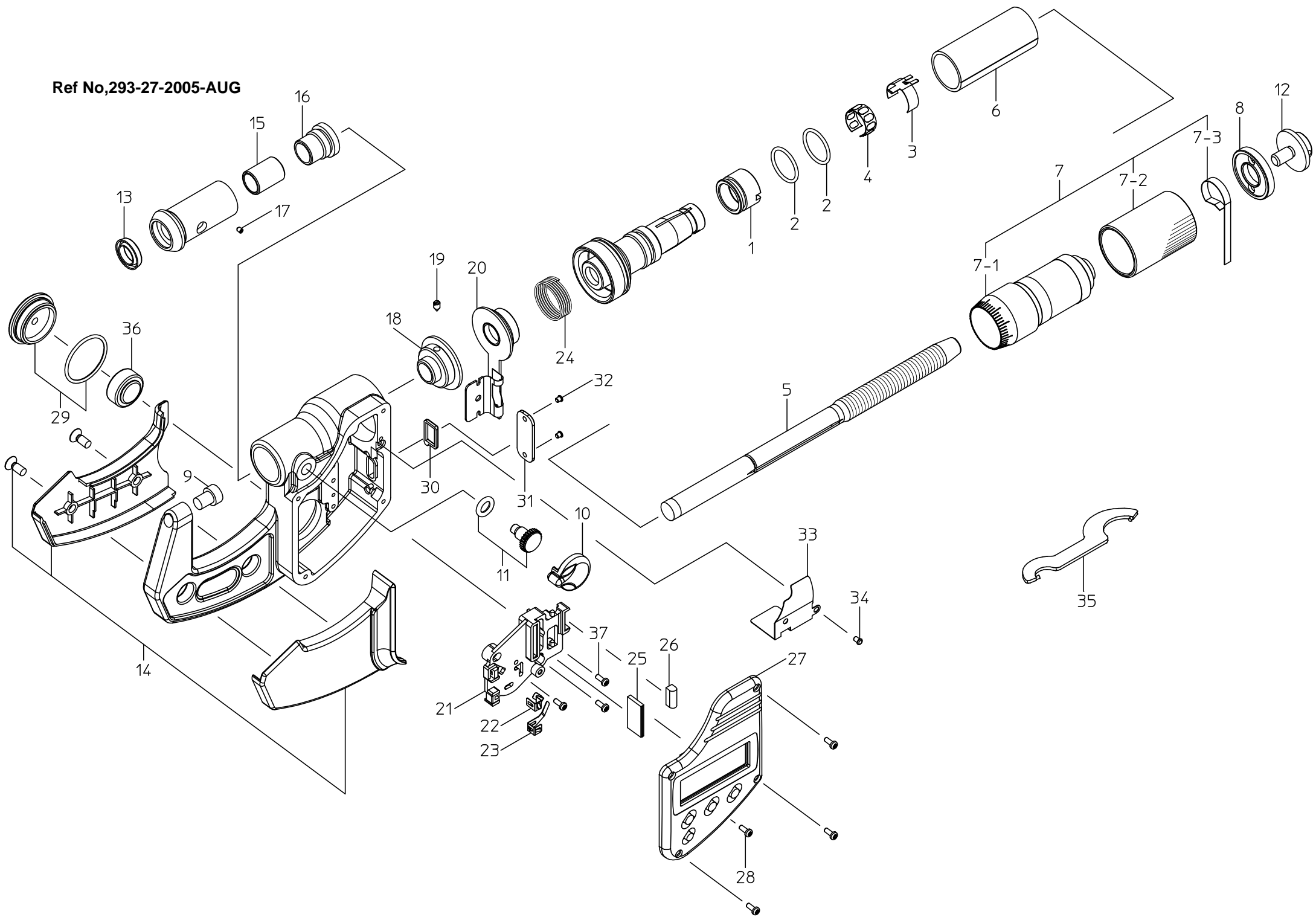


Ref No,293-27-2005-AUG



書類NO. 293-27

KEY NO.	ブヒンメイ	PART NAME	販売区分 CATEGORY	CODE NO. コードNO.				備考 COMMENTS
				293-234 MDC-25MJT	293-235 MDC-50MJT	293-236 MDC-75MJT	293-237 MDC-100MJT	
				293-334 MDC-1" MJT				
1	テーパナット	NUT ADJ.	Y	04AAA516				
2	Oリング	O-RING	Y	04AAA565				
3	セッテンパネ	CONTACT SPRING	Y	04GAA614				
4	パネリング	SPRING	Y	305461				
5	スピンドル (ミリ)	SPINDLE (MM)	Y	04AAA468				
	スピンドル (インチ)	SPINDLE (INCH)	Y	04AAA469				
6	カイトウ (ミリ)	OUTER SLEEVE (MM)	Y	307681	307682	307683	307684	
	カイトウ (インチ)	OUTER SLEEVE (INCH)	Y	307693				
7	ラチェットシムブルサブクミタテ (ミリ)	RATCHET THIMBLE SUB ASSY (MM)	Y	04AZA264				
	ラチェットシムブルサブクミタテ (インチ)	RATCHET THIMBLE SUB ASSY (INCH)	Y	04AZA265				
7-1	ラチェットシムブル (ミリ)	RATCHET THIMBLE (MM)	Y	04AAA518				
	ラチェットシムブル (インチ)	RATCHET THIMBLE (INCH)	Y	04AAA519				
7-2	ラチェットスリーブクミタテ	RATCHET SLEEVE ASSY	Y	04AZA261				
7-3	スプリング	SPRING	Y	305465				
8	シムブルキャップ	THIMBLE CAP		04AAA570				
9	アンビル	ANVIL	Y	200355				
10	クランプノブ	CLAMP KNOB		04AAA473				圧入
11	クランプネジクミタテ	CLAMP SCREW ASSY		04AZA274				
12	トメネジ	SET SCREW		308709				
13	パッキン	RUBBER SEAL	Y	308563				
14	フレームカバークミタテ (ミリ)	FRAME COVER ASSY (MM)		04AZA233	04AZA235	04AZA236	04AZA237	
	フレームカバークミタテ (インチ)	FRAME COVER ASSY (INCH)		04AZA234				
15	クランプカラー	CLAMP COLLAR	Y	04AAA485				
16	チョウセイネジ	ADJUSTMENT SCREW	Y	04AAA486				
17	6カクアナツキトメネジ (M2×2)	SET SCREW (M2×2)	Y	309289				
18	ロータサブクミタテ	ROTOR SUB ASSY	Y	04AZA220				
19	キービス	KEY SCREW	Y	04AAA489				
20	ステータサブクミタテ	STATOR SUB ASSY	Y	04GZA619				互換性あり 2004年9月度生産分より変更

KEY NO.	ブヒンメイ	PART NAME	販売区分 CATEGORY	CODE NO. コードNO.				備考 COMMENTS
				293-234 MDC-25MJT	293-235 MDC-50MJT	293-236 MDC-75MJT	293-237 MDC-100MJT	
				293-334 MDC-1" MJT				
21	デンチケース	BATTERY BOX	Y	04AAA494				
22	デンチプラスタンシ	PLUS CONTACT	Y	04AAA495				
23	デンチマイナスタンシ	MINUS CONTACT	Y	04AAA496				
24	スプリング (センサヨウ)	SPRING, SENSOR	Y	04AAA497				
25	インタコネクタ (センサヨウ)	INTER CONNECTOR, SENSOR	Y	04AAA498				
26	インタコネクタ (シュツリョクヨウ)	INTER CONNECTOR, OUTPUT	Y	09GAA368				
27	ヒョウシ モジュールクミタテ (ミリ)	PANEL MODULE ASSY (MM)	Y	04AZA224A	04AZA224B	04AZA224C	04AZA224D	
	ヒョウシ モジュールクミタテ (インチ)	PANEL MODULE ASSY (INCH)	Y	04AZA224E				
28	ナヘコネジ (M1.4 × 4)	SCREW (M1.4 × 4)		04AAA566				
29	デンチフタクミタテ	BATTERY LID ASSY		04AZA270				
30	コネクタパッキン	CONNECTOR PACKING		09GAA374				
31	カバー	CONNECTOR COVER		04AAA514				
32	ナヘコネジ (M1.7 × 2.5)	SCREW (M1.7 × 2.5)		09GAA376				
33	フレームシールドイタ	FRAME SHIELD PLATE	Y	04AAA569				
34	ナヘコネジ (M1.7 × 4)	SCREW (M1.7 × 4)	Y	04GAA856				互換性なし 2004年7月度生産分より変更
35	スパナ	SPANNER		301336				
36	1ケイリバッテリーパック	BATTERY		938882				
37	ナヘコネジ (M1.4 × 4)	SCREW (M1.4 × 4)	Y	04GAA905				互換性あり 2005年5月度生産分より変更
	【オプション】	【OPTION】						
	セツゾクケーブル 1m	SPC CABLE 1M		05CZA662				
	セツゾクケーブル 2m	SPC CABLE 2M		05CZA663				
	【包装資材】	【PACKING】						
	カクノウハコ	HOUSING CASE		04MAA213	04MAA214	04MZA151	04MZA152	
	ケシヨウケース	PAPER CASE		04MAA228	471689	471690	471691	