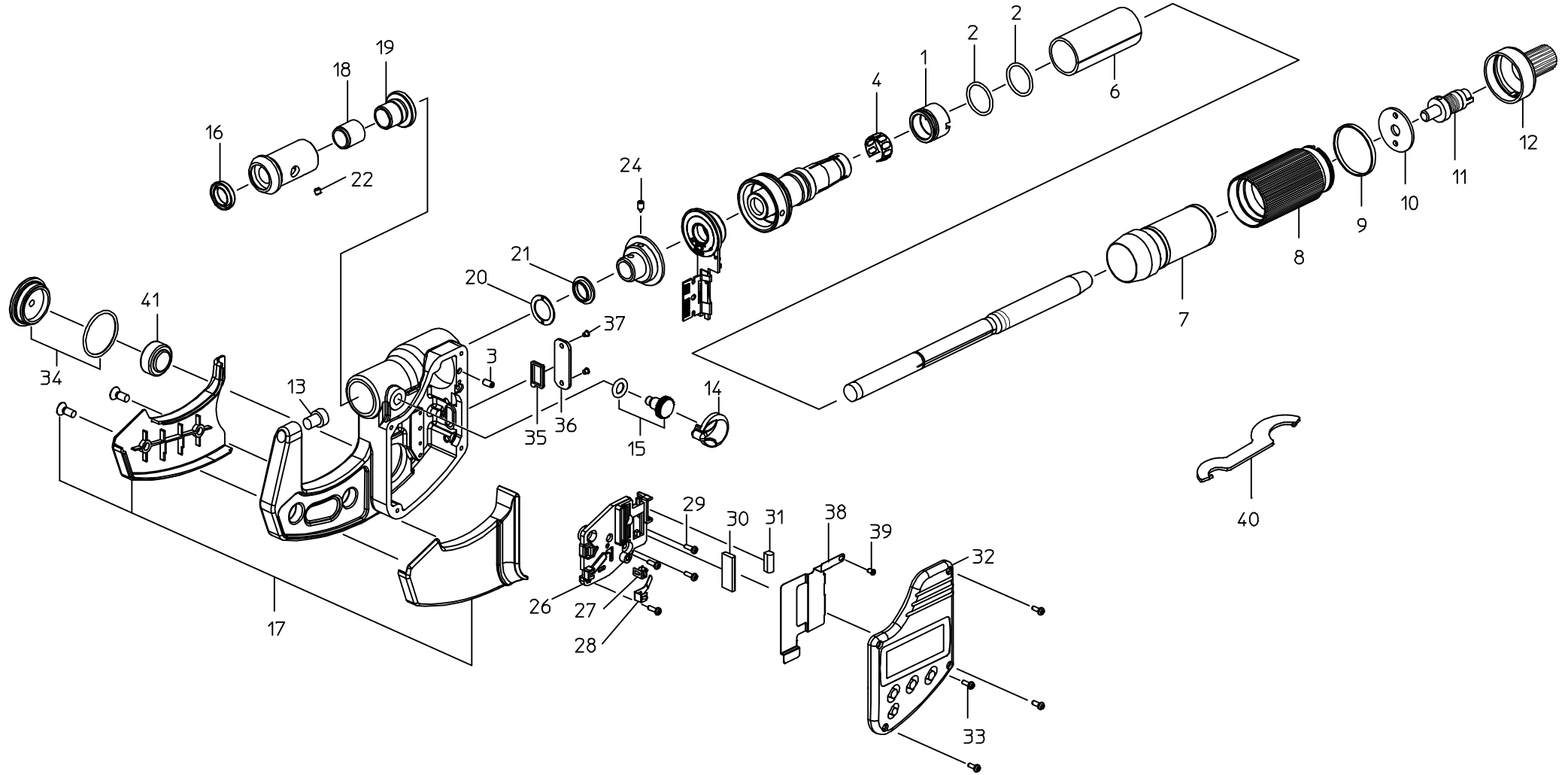


Ref No,293-34-2008-FEB



書類NO. 293-34

KEY NO.	ブヒンメイ	PART NAME	販売区分 CATEGORY	CODE NO. コードNO.				備考 COMMENTS
				293-140 MDE-25MJ	293-141 MDE-50MJ	293-145 MDE-25PJ	293-146 MDE-50PJ	
				293-180 MDE-1" MJ	293-181 MDE-2" MJ	293-185 MDE-1" PJ	293-186 MDE-2" PJ	
1	テーパナット	NUT ADJ.	Y	04AAA516				
2	Oリング	O-RING	Y	04AAA565				
3	6カクアナツキトメネジ (M1.7×4)	SET SCREW (M1.7×4)	Y	04AAB479				
4	バネリング	SPRING	Y	305461				
6	ガイドウ (ミリ)	OUTER SLEEVE (MM)	Y	04AAB482	04AAB485	04AAB482	04AAB485	
	ガイドウ (インチ)	OUTER SLEEVE (INCH)	Y	04AAB483	04AAB487	04AAB483	04AAB487	
7	シンプル	THIMBLE	Y	04AAB484				
8	シンプルスリーブ	SLEEVE, THIMBLE	Y	04AAB438				
9	カラーリング	COLOR RING		04AAB439				
10	オサエイタ	WASHER		04AAB471				
11	ラチェットクミタテ	RATCHET ASSY		04AZB051				
12	スピードスリーブ	SLEEVE, SPEEDER		04GAA899				
13	アンビル	ANVIL	Y	200355				
14	クランプノブ	CLAMP KNOB		04AAB441				圧入
15	クランプネジクミタテ	CLAMP SCREW ASSY		04AZA274				
16	パッキン	RUBBER SEAL	Y	308563				
17	フレームカバークミタテ (ミリ)	FRAME COVER ASSY (MM)		04AZB053	04AZB057	04AZB055	04AZB059	
	フレームカバークミタテ (インチ)	FRAME COVER ASSY (INCH)		04AZB054	04AZB058	04AZB056	04AZB060	
18	クランプカラー	CLAMP COLLAR	Y	04AAB473				
19	チョウセイネジ	ADJUSTMENT SCREW	Y	04AAB454				
20	フロートサガネ	FLOAT WASHER	Y	04AAB455				
21	フロートスペーサ	FLOAT SPACER	Y	04AAB456				
22	6カクアナツキトメネジ (M2×2)	SET SCREW (M2×2)	Y	309289				
24	キービス	KEY SCREW	Y	04AAB477				
26	電池ケース	BATTERY BOX	Y	04AAB462				
27	電池プラスタンシ	PLUS CONTACT	Y	04AAA495				
28	電池マイナスタシ	MINUS CONTACT	Y	04AAB463				
29	ナベコネジ (M1.4×4)	SCREW (M1.4×4)	Y	04GAA905				
30	インタコネクタ(センサヨウ)	INTER CONNECTOR, SENSOR	Y	04AAB464				
パーツ交換により防水性能(保護等級IP65)を保証出来なくなる可能性がある								

293

COOLANT PROOF
MICROMETER QuantuMike
Series293(MDE)

Ref. No. 293-34-2008-FEB 1/2

293シリーズ(MDE)
クーラントプルーフマイクロメータ カンタマイク

293

