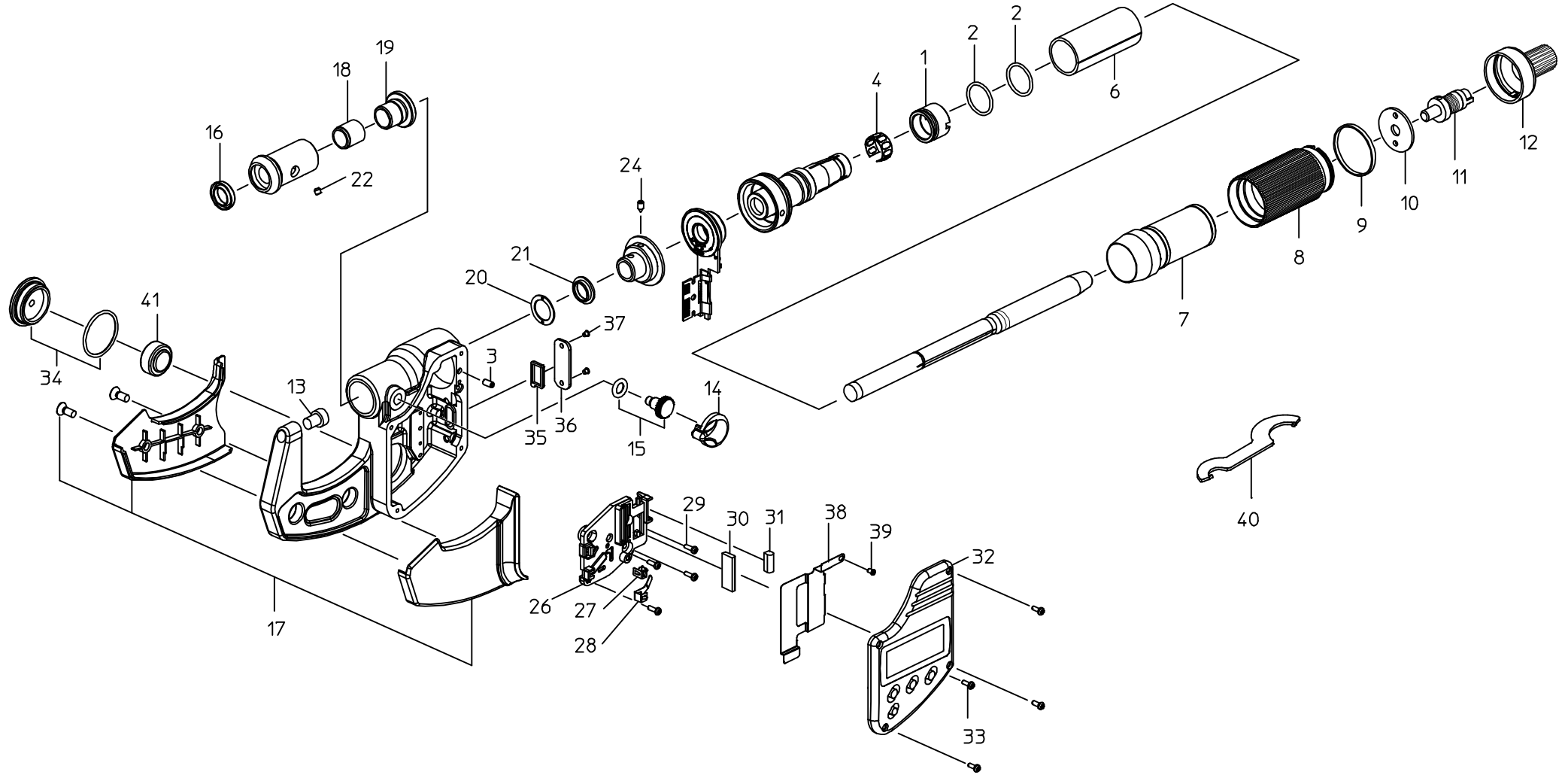


Ref No,293-34-2008-FEB



書類NO. 293-34

KEY NO.	ブヒンメイ	PART NAME	販売区分 CATEGORY	CODE NO. コードNO.				備考 COMMENTS
				293-140 MDE-25MJ	293-141 MDE-50MJ	293-145 MDE-25PJ	293-146 MDE-50PJ	
				293-180 MDE-1" MJ	293-181 MDE-2" MJ	293-185 MDE-1" PJ	293-186 MDE-2" PJ	
1	テーパナット	NUT ADJ.	Y	04AAA516				
2	Oリング	O-RING	Y	04AAA565				
3	6カクアナツキトメネジ (M1.7×4)	SET SCREW (M1.7×4)	Y	04AAB479				
4	バネリング	SPRING	Y	305461				
6	ガイドウ (ミリ)	OUTER SLEEVE (MM)	Y	04AAB482	04AAB485	04AAB482	04AAB485	
	ガイドウ (インチ)	OUTER SLEEVE (INCH)	Y	04AAB483	04AAB487	04AAB483	04AAB487	
7	シンプル	THIMBLE	Y	04AAB484				
8	シンプルスリーブ	SLEEVE, THIMBLE	Y	04AAB438				
9	カラーリング	COLOR RING		04AAB439				
10	オサエイタ	WASHER		04AAB471				
11	ラチェットクミタテ	RATCHET ASSY		04AZB051				
12	スピーダースリーブ	SLEEVE, SPEEDER		04GAA899				
13	アンビル	ANVIL	Y	200355				
14	クランプノブ	CLAMP KNOB		04AAB441				圧入
15	クランプネジクミタテ	CLAMP SCREW ASSY		04AZA274				
16	パッキン	RUBBER SEAL	Y	308563				
17	フレームカバークミタテ (ミリ)	FRAME COVER ASSY (MM)		04AZB053	04AZB057	04AZB055	04AZB059	
	フレームカバークミタテ (インチ)	FRAME COVER ASSY (INCH)		04AZB054	04AZB058	04AZB056	04AZB060	
18	クランプカラー	CLAMP COLLAR	Y	04AAB473				
19	チョウセイネジ	ADJUSTMENT SCREW	Y	04AAB454				
20	フロートサガネ	FLOAT WASHER	Y	04AAB455				
21	フロートスペーサ	FLOAT SPACER	Y	04AAB456				
22	6カクアナツキトメネジ (M2×2)	SET SCREW (M2×2)	Y	309289				
24	キービス	KEY SCREW	Y	04AAB477				
26	電池ケース	BATTERY BOX	Y	04AAB462				
27	電池プラスタンシ	PLUS CONTACT	Y	04AAA495				
28	電池マイナスタシ	MINUS CONTACT	Y	04AAB463				
29	ナベコネジ (M1.4×4)	SCREW (M1.4×4)	Y	04GAA905				
30	インタコネクタ(センサヨウ)	INTER CONNECTOR, SENSOR	Y	04AAB464				
パーツ交換により防水性能(保護等級IP65)を保証出来なくなる可能性がある								

293

COOLANT PROOF
MICROMETER QuantuMike
Series293(MDE)

Ref. No. 293-34-2008-FEB 1/2

293シリーズ(MDE)
クーラントプルーフマイクロメータ カンタマイク

293

KEY NO.	ブヒンメイ	PART NAME	販売区分 CATEGORY	CODE NO. コードNO.				備考 COMMENTS
				293-140 MDE-25MJ	293-141 MDE-50MJ	293-145 MDE-25PJ	293-146 MDE-50PJ	
				293-180 MDE-1" MJ	293-181 MDE-2" MJ	293-185 MDE-1" PJ	293-186 MDE-2" PJ	
31	インタコネクタ(シュツリヨクヨウ)	INTER CONNECTOR, OUTPUT	Y	09GAA368		-----		
32	ヒョウシモジュールクミタテ (ミリ)	PANEL MODULE ASSY (MM)	Y	04AZB066A	04AZB066B	04AZB066A	04AZB066B	
	ヒョウシモジュールクミタテ (インチ)	PANEL MODULE ASSY (INCH)	Y	04AZB066E	04AZA066F	04AZB066E	04AZA066F	
33	ナベコネジ (M1.4 × 4)	SCREW (M1.4x4)		04AAA566				
34	デンチフタクミタテ	BATTERY LID ASSY		04AZA270				
35	コネクタパッキン	CONNECTOR PACKING		09GAA374	-----			
36	カバー	CONNECTOR COVER		04AAA514	-----			
37	ナベコネジ (M1.7 × 2.5)	SCREW (M1.7 × 2.5)		09GAA376	-----			
38	フレームシールドイタ	FRAME SHIELD PLATE	Y	04AAB480	-----			
39	ナベコネジ (M1.7 × 2.5)	SCREW (M1.7x2.5)	Y	04GAA856	-----			
40	スパナ	SPANNER		301336				
41	1ケイリバッテリーパック	BATTERY		938882				
	トリアツカイセツメイショ	USERS MANUAL		99MAB025M				
	【オプション】	【OPTION】						
	セツゾクケーブル 1m	SPC CABLE 1M		05CZA662				
	セツゾクケーブル 2m	SPC CABLE 2M		05CZA663				
	【包装資材】	【PACKING】						
	カクノウパコ	HOUSING CASE		04MAA213	04MAA214	04MAA213	04MAA214	
	ケシウケース	PAPER CASE		04MAA401	04MAA402	04MAA401	04MAA402	
				パーツ交換により防水性能(保護等級IP65)を保証出来なくなる可能性がある				