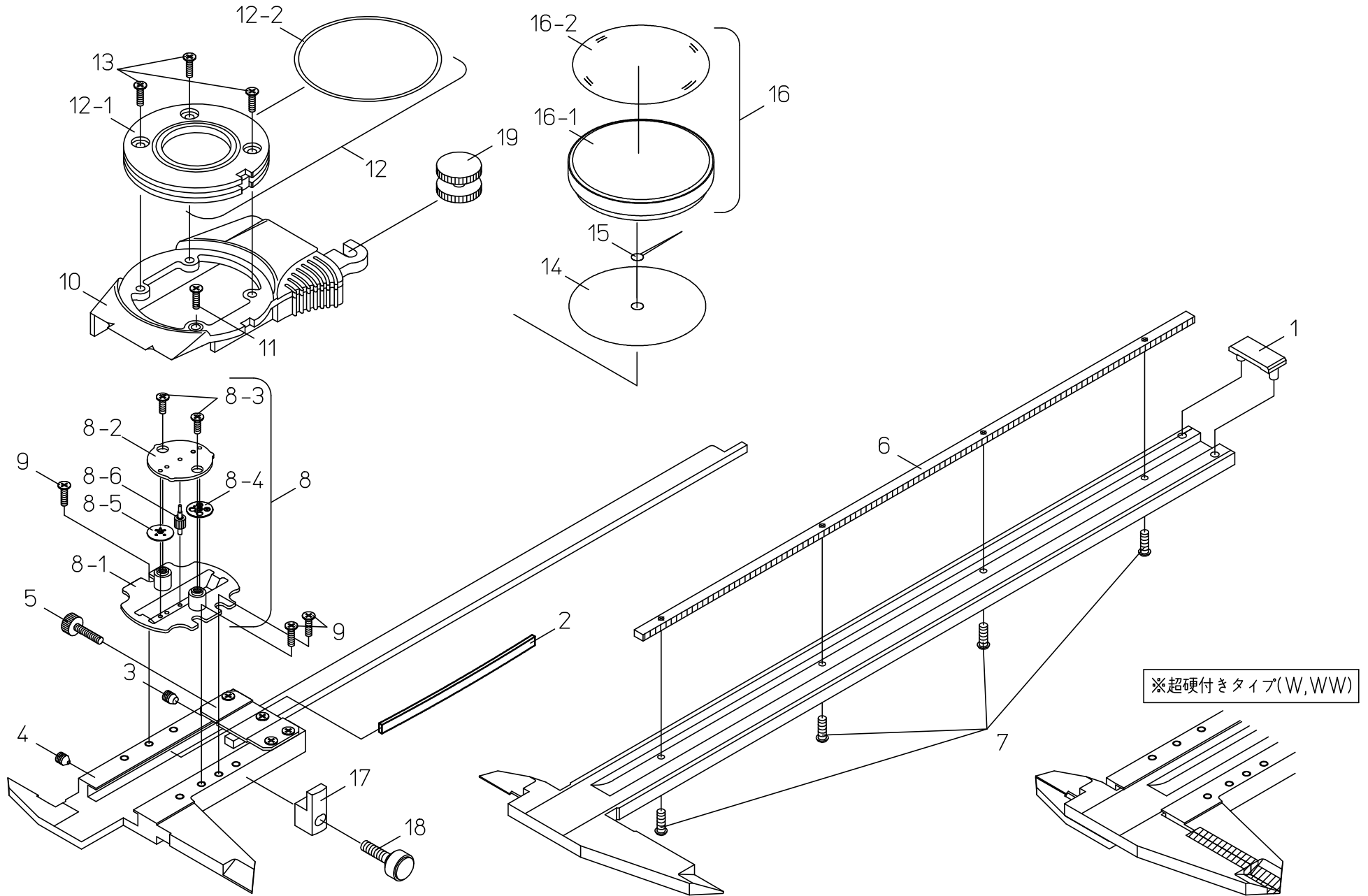


Ref No,505-25-2002-SEP



書類NO. 505-25

KEY NO.	ブヒンメイ	PART NAME	販売区分 CATEGORY	CODE NO. コードNO.						備考 COMMENTS
				505-673 D30TN	505-677 D12"TN	505-710 D12"TNW	505-714 D12"TNWW	505-720 D12"N	505-721 D12"NW	
1	ブリッジ ストップ	STOPPER, SLIDER		05BAA138	05BAA083			05BAA138		
2	イタハネ	GIB, SLIDER			101969					
3	オシネジ	SCREW, GIB SLIDER			135427					
4	セットネジ	SCREW, GIB SETTING			135426					
5	クランプネジ	CLAMP, SLIDER			146315					
6	ラック	RACK	Y1	05BAA204	05BAA205					
7	ジュウジナハコネジ	SCREW, RACK	Y1		101567					
8	ムーブメントクミタテ	MOVEMENT ASS'Y	Y1	05BZA091	05BZA092			05BZA093		
8-1	シクウケイタクミタテ	PLATE, BASE	Y1		05BZA097					
8-2	オサエイタ	PLATE, TOP	Y1		05BAA116					
8-3	ジュウジナハコネジ	SCREW, PLATE	Y1		127832					
8-4	ピニオンクミタテ	PINION ASS'Y	Y1	05BZA057	05BZA064			05BZA094		
8-5	バックピニオンクミタテ	PINION BACK ASS'Y	Y1	05BZA061	05BZA067			05BZA096		
8-6	センターピニオン	PINION CENTER	Y1	05BAA121	05BAA122			05BAA186		
9	ジュウジナハコネジ	SCREW, MOVEMENT	Y1		113321A					
10	カバー スライダー	COVER, SLIDER	Y1	05BAA208	05BAA209			05BAA208		
11	ジュウジナハコネジ	SCREW, COVER	Y1		127832					
12	リングクミタテ	RING ASS'Y	Y1		05BZA098					
12-1	リング	RING	Y1		05BAA212					
12-2	Oリング	PACKING, BEZEL	Y1		136432					
13	ジュウジナハコネジ	SCREW, RING	Y1		142311					
14	メモリイタ	DIAL	Y1	05BAA217	05BAA219	05BAA220	05BAA221	05BAA223	05BAA224	
15	シンクミタテ	HAND	Y1		900257					
16	ソトワケクミタテ	BEZEL ASS'Y		05BZA099	05BZA100			05BZA099		
16-1	ソトワケ	BEZEL		05BAA213	05BAA214			05BAA213		
16-2	クリスタル	CRYSTAL			101601					
17	ソトワケオサエ	WASHER, BEZEL CLAMP			05BAA112					
18	クランプネジ	CLAMP, BEZEL			05BAA113					
19	ローラ	ROLLER	Y1		101592					
	【梱包資材】	【PACKING】								
	PPケース	PP CASE			05RZA077					
	カラーケース	COLOR CASE			05RAA951					

Ref. No. 505-25-2002-SEP

505 DIAL CALIPER
Series505

505シリーズ
ダイヤルノギス

505