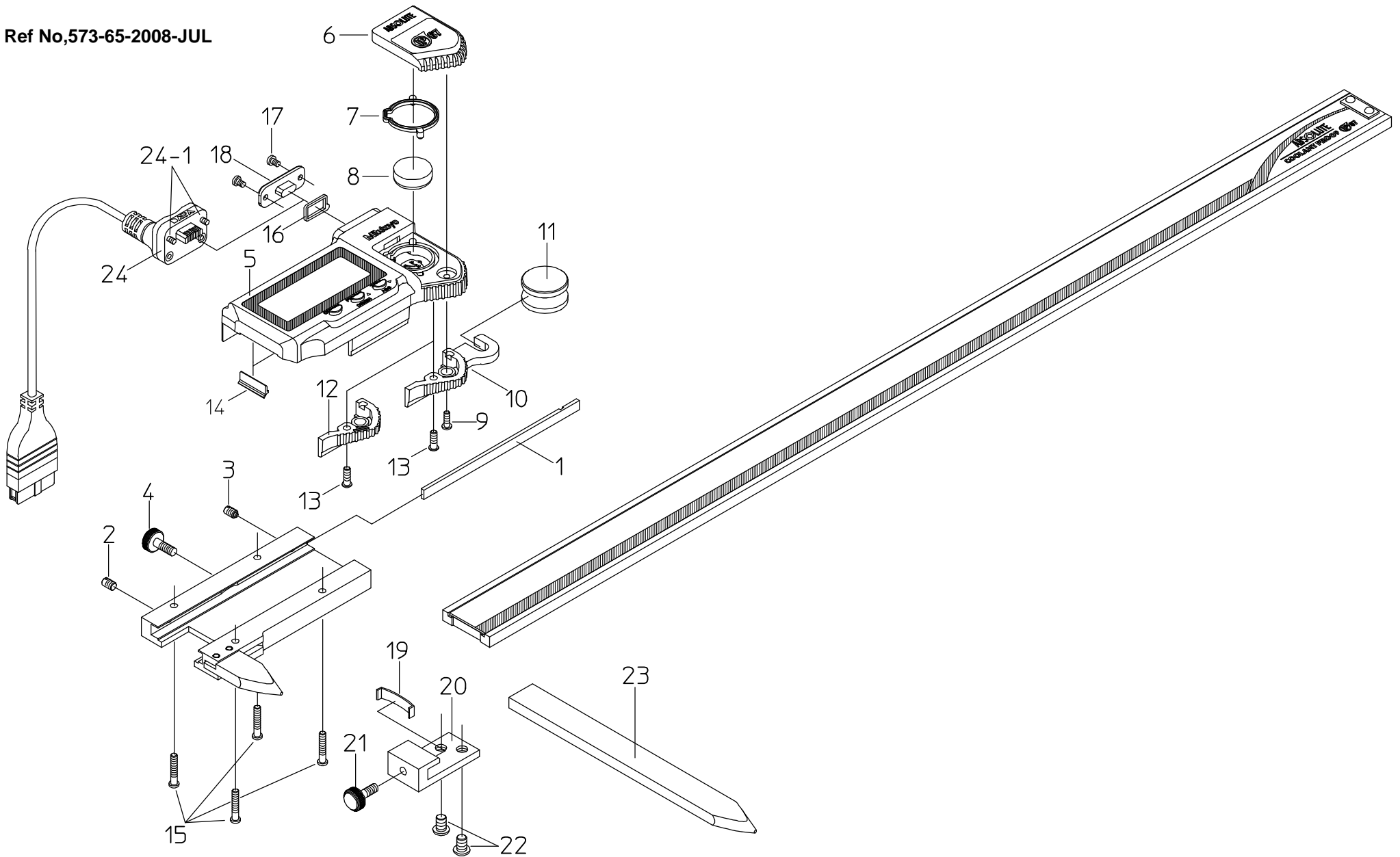


Ref No,573-65-2008-JUL



書類NO. 573-65

KEY NO.	ブヒンメイ	PART NAME	販売区分 CATEGORY	CODE NO. コードNO.			備考 COMMENTS
				573-608 NTD10P-30PMX	573-618 NTD10P-30PKX	573-708 NTD10P-12"PMX	
1	イタバネ	GIB, SLIDER			101969A		
2	ネジ、セットネジ	SCREW, GIB SETTING			135426		
3	ネジ、オンネジ	SCREW, GIB PRESSING			135427		
4	ネジ、クランプ	CLAMP, SLIDER			541985		
5	ヒョウシモジュールAss'y	READING UNIT ASSY	Y		06ADJ379A	06ADJ379B	
6	デンチフタ	COVER CELL			05SZA317		
7	ボタンデンチ	BATTERY			938882		
8	デンチフタパッキン	PACKING, COVER OF CELL			05SAA372		
9	ネジ、ジュウジナベコ(M1.7×5)	SCREW, COVER OF CELL			05SAA379		
10	ローラ、アーム	HOOK, ROLLER		06ADG062	-	06ADG062	
11	ローラ	ROLLER		101592	-	101592	
12	ユビカケ	KNOB, SLIDER		-	06ADG087	-	
13	ネジ、ジュウジナベコ(ヨビ2×5.8)	SCREW, HOOK ROLLER			05CAA893		
14	ワイパー	WIPER	Y		05CAA981		
15	ネジ、ジュウジナベコ(ヨビ2×10.5)	SCREW, READING UNIT ASSY	Y		05CAA926		
16	コネクタパッキン	PACKING, CONNECTOR			09GAA374		
17	ネジ、ジュウジナベコ(ヨビ1.7×2.5)	SCREW, CAP CONNECTOR			09GAA376		
18	コネクタキャップ	CAP CONNECTOR			09GAA372		
19	イタバネ	GIB,HOLDER			146199		
20	クランプバコ	HOLDER,JAW			06ACW082		
21	ネジ、クランプ	CLAMP,JAW			142150		
22	ネジ、ジュウジナベコ(M2)	SCREW, HOLDER			124667		
23	ジョウ	JAW		117353		06ACW083	
24	【オプション】	【OPTION】					
	セツゾクケーブル(1M)	CONNECTING CABLE(1M)			05CZA624		
	セツゾクケーブル(2M)	CONNECTING CABLE(2M)			05CZA625		
24-1	ネジ、ジュウジナベコ(M1.7×6.5)	SCREW, CONNECTING CABLE			05CAA958		
	【梱包資材】	【PACKING】					
	PPケース	PP CASE			05RZA202		
	ケース、カラー	COLOR CASE			05RAA950		

573

IP67 ABS COOLANT PROOF CALIPER  
Series573

Ref. No. 573-65-2008-JUL

573シリーズ(NTD10-P\*X)  
IP67 専用ABSクーラントプルーフキャリパ°

573