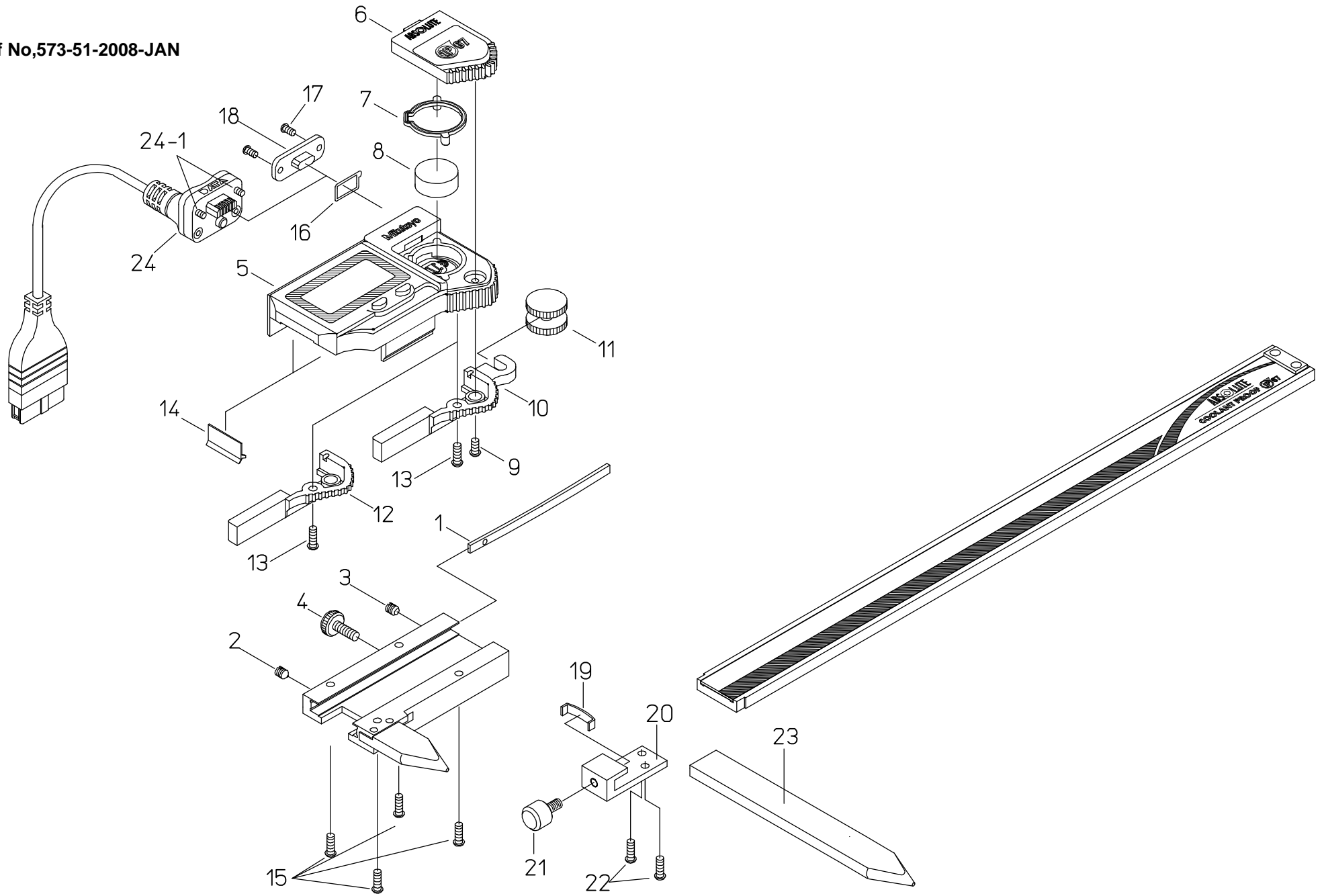


Ref No,573-51-2008-JAN



書類NO. 573-51

KEY NO.	ブヒンメイ	PART NAME	販売区分 CATEGORY	CODE NO. コードNO.						備考 COMMENTS
				573-605 NTD10P-15PMX	573-606 NTD10P-20PMX	573-615 NTD10P-15PKX	573-616 NTD10P-20PKX	573-705 NTD10P-6"PMX	573-706 NTD10P-8"PMX	
1	イタバネ	GIB, SLIDER		06ACA200						
2	ネジ、セットネジ	SCREW, GIB SETTING		05CAB037						
3	ネジ、オンネジ	SCREW, GIB PRESSING		05CAB036						
4	ネジ、クランプ	CLAMP, SLIDER		541985						
5	ヒヨウシ モジュールAssy	READING UNIT ASSY	Y	06ACV839A			06ACV839B			
6	デーチブタ	COVER CELL		05SZA317						
7	デーチブタパッキン	PACKING,COVER OF CELL		05SAA372						
8	ホタンデーチ	BATTERY		938882						
9	ネジ、ジュウジナヘコ(M1.7×5)	SCREW,COVER OF CELL		05SAA379						
10	ローラ、アーム	HOOK.ROLLER		05CAB011				05CAB011		
11	ローラ	ROLLR		141771				141771		
12	ユビカケ	KNOB,SLIDER		-	05CAB012			-		
13	ネジ、ジュウジナヘコ(ヨビ2×5.8)	SCREW, HOOK ROLLER		05CAA893						
14	ワイパー	WIPER	Y	198551						
15	ネジ、ジュウジナヘコ(ヨビ2×10.5)	SCREW, READING UNIT ASSY	Y	05CAA926						
16	コネクタパッキン	PACKING,CONNECTOR		09GAA374						
17	ネジ、ジュウジナヘコ(M1.7×2.5)	SCREW,CAP CONNECTOR		09GAA376						
18	コネクタキャップ	CAP CONNECTOR		09GAA372						
19	イタバネ	GIB,HOLDER		144231						
20	クランプパコ	HOLDER,JAW		143296						
21	ネジ、クランプ	CLAMP,JAW		135398						
22	ネジ、ジュウジナヘコ(M2×3)	SCREW, HOLDER		113321A						
23	ジョウ	JAW	Y	142234			143596			
	【オプション】	【OPTION】								
24	セツゾクケーブル(1M)	CONNECTING CABLE(1M)		05CZA624						
	セツゾクケーブル(2M)	CONNECTING CABLE(2M)		05CZA625						
24-1	ネジ、ジュウジナヘコ(M1.7×6.5)	SCREW,CONNECTING CABLE		05CAA958						
	【梱包資材】	【PACKING】								
	ケース、PPケース	PP CASE		05RAB350						
	ケース、カラ-(1コ)	COLOR CASE		06ADE892						

573

IP67 ABS OFFSET CENTERLINE
COOLANT PROOF CALIPER Series573

Ref. No. 573-51-2008-JAN

573シリーズ(NTD-P*X)
IP67 ABS穴ビッチオフセットクーラントブルーフキャリパ

573