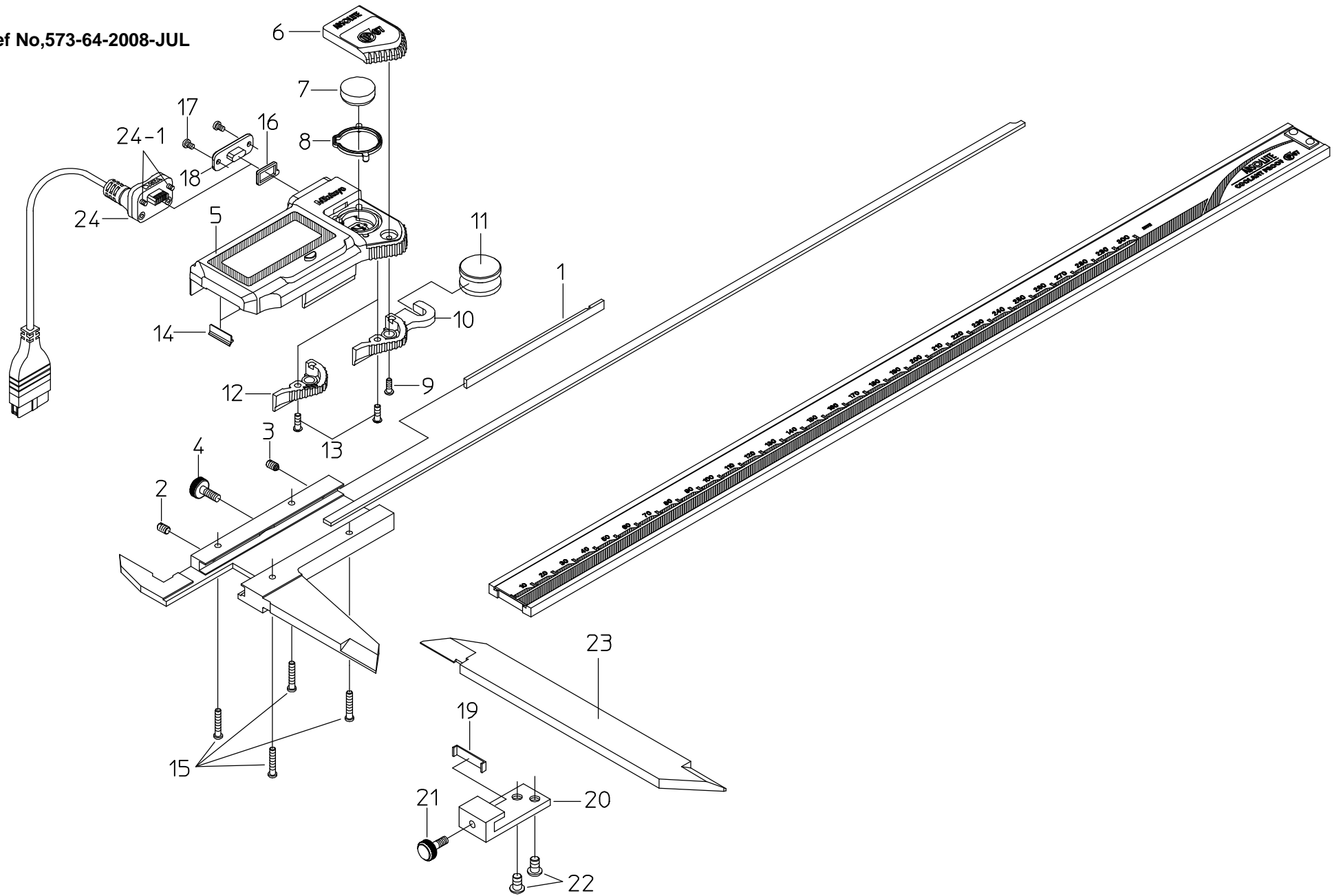


Ref No,573-64-2008-JUL



書類NO. 573-64

KEY NO.	ブヒンメイ	PART NAME	販売区分 CATEGORY	CODE NO. コードNO.			備考 COMMENTS
				573-604 NTD10-30PMX	573-614 NTD10-30PKX	573-704 NTD10-12"PMX	
1	イタバネ	GIB, SLIDER		101969A			
2	ネジ、セットネジ	SCREW, GIB SETTING		135426			
3	ネジ、オンネジ	SCREW, GIB PRESSING		135427			
4	ネジ、クランプ	CLAMP, SLIDER		541985			
5	ヒョウシモジュールAss'y	READING UNIT ASSY	Y	06ADJ349A		06ADJ349B	
6	デンチフタ	COVER CELL		05SZA317			
7	ボタンデンチ	BATTERY		938882			
8	デンチフタパッキン	PACKING, COVER OF CELL		05SAA372			
9	ネジ、ジュウジナベコ(M1.7×5)	SCREW, COVER OF CELL		05SAA379			
10	ローラ、アーム	HOOK, ROLLER		06ADG062	-	06ADG062	
11	ローラ	ROLLER		101592	-	101592	
12	ユビカケ	KNOB, SLIDER		-	06ADG087	-	
13	ネジ、ジュウジナベコ(ヨビ2×5.8)	SCREW, HOOK ROLLER		05CAA893			
14	ワイパー	WIPER	Y	05CAA981			
15	ネジ、ジュウジナベコ(ヨビ2×10.5)	SCREW, READING UNIT ASSY	Y	05CAA926			
16	コネクタパッキン	PACKING, CONNECTOR		09GAA374			
17	ネジ、ジュウジナベコ(ヨビ1.7×2.5)	SCREW, CAP CONNECTOR		09GAA376			
18	コネクタキャップ	CAP CONNECTOR		09GAA372			
19	イタバネ	GIB,HOLDER		146199			
20	クランプパコ	HOLDER,JAW		146188			
21	ネジ、クランプ	CLAMP,JAW		142150			
22	ネジ、ジュウジナベコ(M2)	SCREW, HOLDER		124667			
23	ジョウ	JAW		121529		146190	
24	【オプション】	【OPTION】					
	セツゾクケーブル(1M)	CONNECTING CABLE(1M)		05CZA624			
	セツゾクケーブル(2M)	CONNECTING CABLE(2M)		05CZA625			
24-1	ネジ、ジュウジナベコ(M1.7×6.5)	SCREW, CONNECTING CABLE		05CAA958			
	【梱包資材】	【PACKING】					
	ケース、木箱	WOODEN BOX		144347			
	ケース、スリーブ	SLEEVE CASE		144348			

573

IP67 ABS COOLANT PROOF CALIPER  
Series573

Ref. No. 573-64-2008-JUL

573シリーズ(NTD10-P\*X)  
IP67 専用ABSクーラントプルーフキャリパ°

573