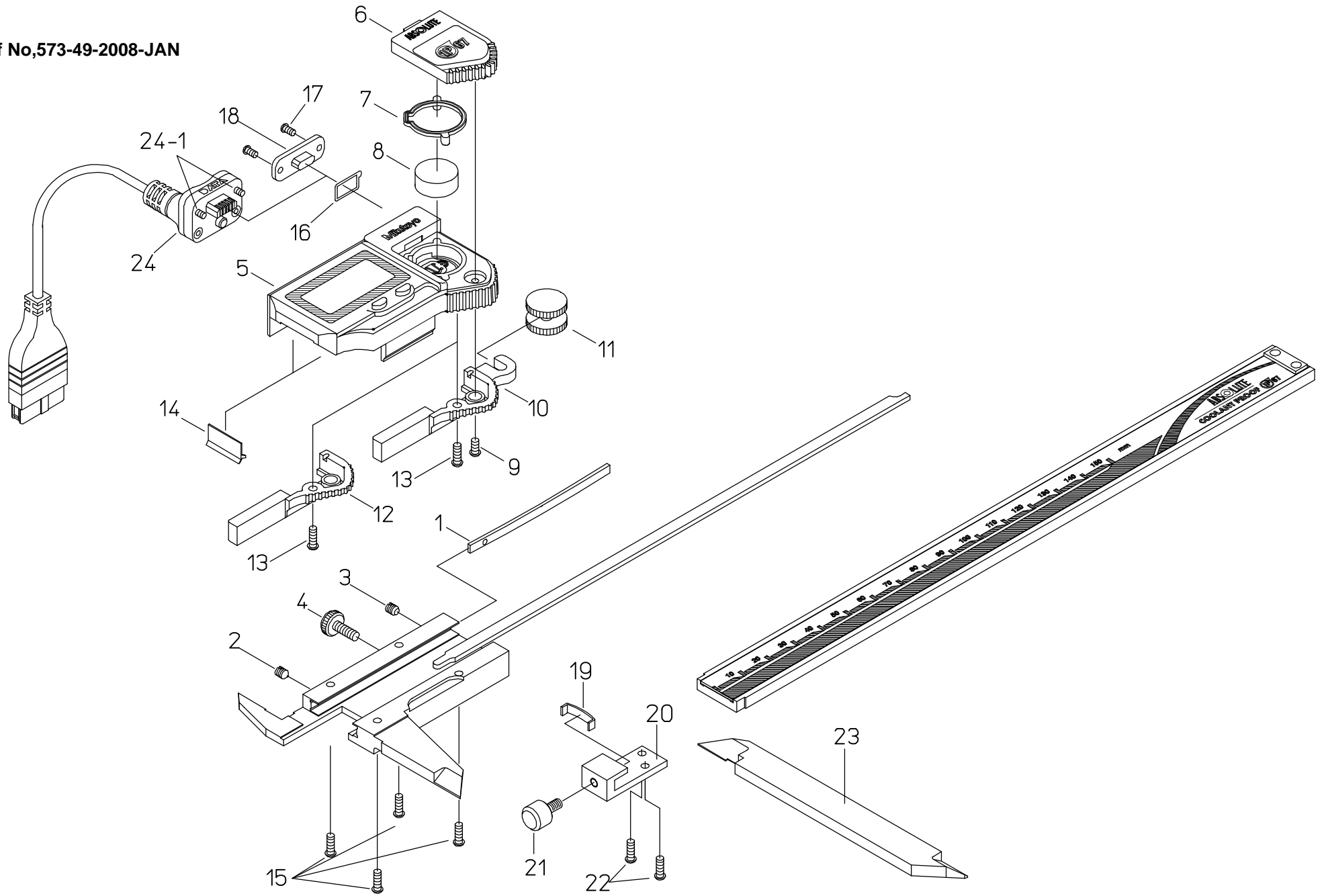


Ref No,573-49-2008-JAN



書類NO. 573-49

KEY NO.	ブヒンメイ	PART NAME	販売区分 CATEGORY	CODE NO. コードNO.						備考 COMMENTS
				573-601 NTD10-15PMX	573-602 NTD10-20PMX	573-611 NTD10-15PKX	573-612 NTD10-20PKX	573-701 NTD10-6"PMX	573-702 NTD10-8"PMX	
1	イタバネ	GIB, SLIDER							06ACA200	
2	ネジ、セットネジ	SCREW, GIB SETTING							05CAB037	
3	ネジ、オンネジ	SCREW, GIB PRESSING							05CAB036	
4	ネジ、クランプ	CLAMP, SLIDER							541985	
5	ヒヨウシ モジュール Assy	READING UNIT ASSY	Y		05SZA315A				05SZA315B	
6	デーチプタ	COVER CELL							05SZA317	
7	デーチプタパッキン	PACKING,COVER OF CELL							05SAA372	
8	ホタンデンチ	BATTERY							938882	
9	ネジ、ジュウジナヘコ(M1.7×5)	SCREW,COVER OF CELL							05SAA379	
10	ローラ、アーム	HOOK.ROLLER		05CAB011					05CAB011	
11	ローラ	ROLLR		141771					141771	
12	ユビカケ	KNOB,SLIDER							05CAB012	
13	ネジ、ジュウジナヘコ(ヨビ2×5.8)	SCREW, HOOK ROLLER							05CAA893	
14	ワイパー	WIPER	Y						198551	
15	ネジ、ジュウジナヘコ(ヨビ2×10.5)	SCREW, READING UNIT ASSY	Y						05CAA926	
16	コネクタパッキン	PACKING,CONNECTOR							09GAA374	
17	ネジ、ジュウジナヘコ(M1.7×2.5)	SCREW,CAP CONNECTOR							09GAA376	
18	コネクタキャップ	CAP CONNECTOR							09GAA372	
19	イタバネ	GIB,HOLDER							144231	
20	クランプパコ	HOLDER,JAW							143296	
21	ネジ、クランプ	CLAMP,JAW							135398	
22	ネジ、ジュウジナヘコ(M2×3)	SCREW, HOLDER							113321A	
23	ジョウ	JAW	Y	142226	142931	142226	142931	143570	143822	
	【オプション】	【OPTION】								
24	セツゾクケーブル(1M)	CONNECTING CABLE(1M)							05CZA624	
	セツゾクケーブル(2M)	CONNECTING CABLE(2M)							05CZA625	
24-1	ネジ、ジュウジナヘコ(M1.7×6.5)	SCREW,CONNECTING CABLE							05CAA958	
	【梱包資材】	【PACKING】								
	ケース、PPケース	PP CASE							05RAB350	
	ケース、カラ-(1コ)	COLOR CASE							06ADE892	

**573**

IP67 ABS OFFSET COOLANT PROOF  
CALIPER Series573

Ref. No. 573-49-2008-JAN

573シリーズ(NTD-P\*X)  
IP67 ABSオフセットクーラントブルーフキャリパ

**573**