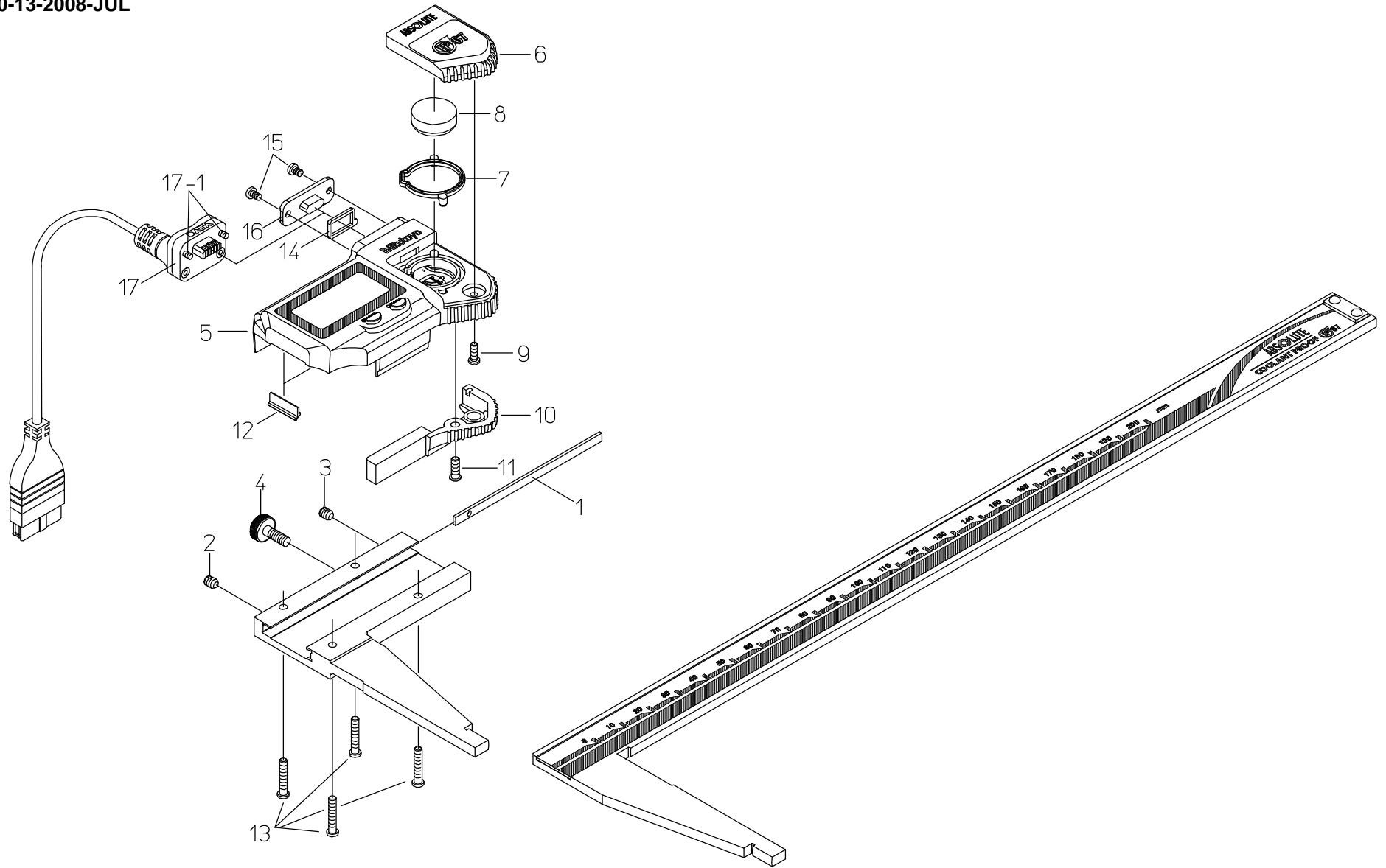


Ref No,550-13-2008-JUL



KEY NO.	ブヒンメイ	PART NAME	販売区分 CATEGORY	CODE NO. コードNO.		備考 COMMENTS
				550-301-10 CDC-P20PMX	550-311-10 CDC-P8"PMX	
1	イタバネ	GIB, SLIDER		06ACA200		
2	ネジ、セットネジ	SCREW, GIB SETTING		05CAB037		
3	ネジ、オンネジ	SCREW, GIB PRESSING		05CAB036		
4	ネジ、クランプ	CLAMP, SLIDER		541985		
5	ヒヨウシモジュールASSY	READING UNIT ASSY	Y	06ACV839A	06ACV839B	
6	テンチフタ	COVER CELL		05SZA317		
7	テンチフタパッキン	PACKING, COVER OF CELL		05SAA372		
8	ボタンテンチ	BATTERY		938882		
9	ネジ、ジュウジナベコ(M1.7×5)	SCREW, COVER OF CELL		05SAA379		
10	ユビカケ	KNOB, SLIDER		05CAB012		
11	ネジ、ジュウジナベコ(ヨビ2×5.8)	SCREW, HOOK ROLLER		05CAA893		
12	ワイパー	WIPER	Y	198551		
13	ネジ、ジュウジナベコ(ヨビ2×10.5)	SCREW, READING UNIT ASSY	Y	05CAA926		
14	コネクタパッキン	PACKING, CONNECTOR		09GAA374		
15	ネジ、ジュウジナベコ(ヨビ1.7×2.5)	SCREW, CAP CONNECTOR		09GAA376		
16	コネクタキャップ	CAP CONNECTOR		09GAA372		
17	【オプション】	【OPTION】				
	セツゾクケーブル(1M)	CONNECTING CABLE(1M)		05GZA624		
	セツゾクケーブル(2M)	CONNECTING CABLE(2M)		05GZA625		
17-1	ネジ、ジュウジナベコ(M1.7×6.5)	SCREW, CONNECTING CABLE		05CAA958		
	【梱包資材】	【PACKING】				
	ケース、PPケース	PP CASE		05RAB350		
	ケース、カラー(1コ)	COLOR CASE		06ADE892		