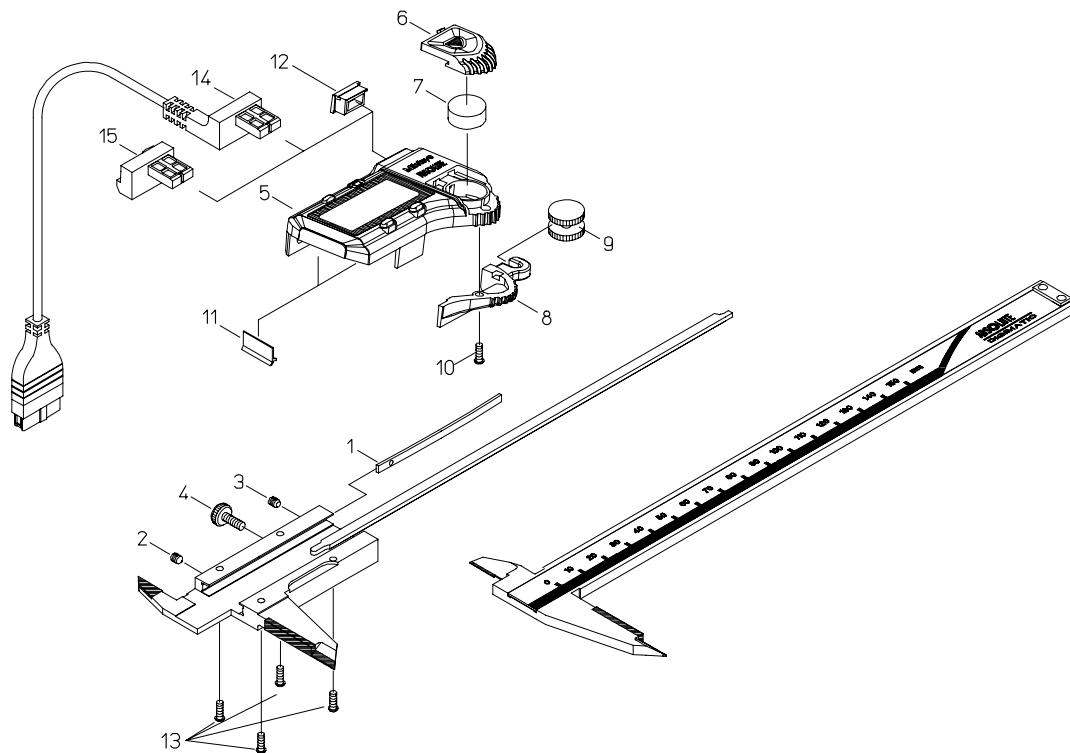


**ABS DIGIMATIC CALIPER
Series500**

Ref. No. 500-46A-2005-NOV

**500 シリーズ(CD-CXW)
ABS デジマチックキャリパ (超硬付)**



書類NO. 500-46

KEY NO.	ブレンメイ	PART NAME	販売区分 CATEGORY	CODE NO. コードNO.						備考 COMMENTS
				500-154-20 CD-15CXW	500-155-20 CD-15CXWW	500-156-20 CD-20CXW	500-157-20 CD-20CXWW	500-174-20 CD-6" CXW	500-175-20 CD-6" CXWW	
1	イタハネ	GIB, SLIDER							06ACA200	
2	ネジ, セットネジ	SCREW, GIB SETTING							146663	
3	ネジ, オシネジ	SCREW, GIB PRESSING							101820	
4	ネジ, クランプ	CLAMP, SLIDER							541985	
5	ヒョウシ「モジュールAss'y	READING UNIT ASSY	Y		05SZA331			05SZA330		
6	テンチフタ	COVER CELL							05SAA405	
7	ホ「タンデンチ	BATTERY							938882	
8	ローラ, アーム	HOOK, ROLLER							05CAB101	
9	ローラ	ROLLER							141771	
10	ネジ, ジュウジナヘ「コ(3E「2 × 5.8)	SCREW, HOOK ROLLER							546666	
11	ワイパー	WIPER	Y						198851	
12	コネクタキャップ	CAP CONNECTOR							05CAB103	
13	ネジ, ジュウジナヘ「コ(3E「2 × 10.5)	SCREW, READING UNIT ASSY	Y						05CAA926	
14	【オプション】 セツゾクケーブル(1M) セツゾクケーブル(2M)	【OPTION】 CONNECTING CABLE(1M) CONNECTING CABLE(2M)							959149 959150	
15	ホールドユニット	HOLD UNIT							959143	
	【梱包資材】 ケース, PPケース ケース, カラー(1コ)	【PACKING】 PP CASE COLOR CASE		05RAB235 05RAB239		05RAB350 142447		05RAB235 05RAB239		

Ref. No. 500-46A-2005-NOV

500 ABS DIGIMATIC CALIPER
Series500

500 シリーズ(CD-CXW)
ABS デジマチックキャリパ (超硬付) **500**