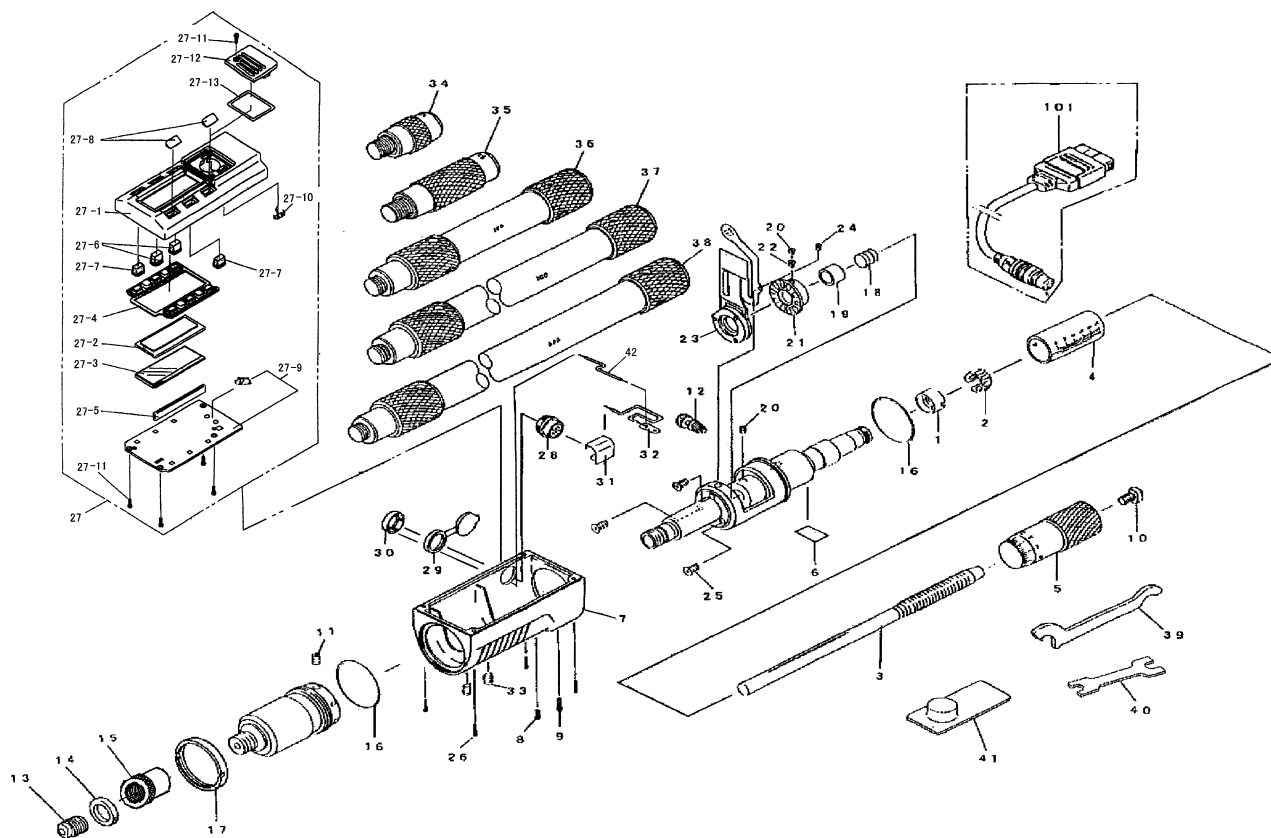


**DIGIMATIC INSIDE
MICROMETER EXTENSION PIPE TYPE
Series339(IMJ-M)**

Ref. No. 339-02-2005-DEC 1/3

**339 シリーズ(IMJ-M)
デジマチック継足パイプ形
内側マイクロメータ**



書類NO. 339-02

KEY NO.	フヒンメイ	PART NAME	販売区分 CATEGORY	CODE NO. コードNO.		備考 COMMENTS
				339-291 (IMJ-1000M) 339-293 (IMJ-40" M)	339-292 (IMJ-2000M) 339-294 (IMJ-80" M)	
1	ナット	NUT	Y		200415	
2	バネリング	SPRING	Y		305461	
3	スピンドル (ミリ)	SPINDLE (MM)	Y		308920	
	スピンドル (インチ)	SPINDLE (INCH)	Y		308921	
4	ガイドウ (ミリ)	OUTER SLEEVE (MM)	Y		307681	
	ガイドウ (インチ)	OUTER SLEEVE (INCH)	Y		307693	
5	シンブル (ミリ)	THIMBLE (MM)	Y		300809	
	シンブル (インチ)	THIMBLE (INCH)	Y		300810	
6	ラベル (ミリ)	LABEL (MM)		309431	309432	
	ラベル (インチ)	LABEL (INCH)		309433	309434	
7	ボディ	BODY	Y		309439	
8	ナベコネジ (M2×4)	SCREW (M2×4)			308586	
9	ナベコネジ (M2×6)	SCREW (M2×6)			308799	
10	アンビル	ANVIL	Y		300178	
11	ロッカアナツキメネジ (M3×5)	SCREW (M3×5)	Y		350132	
12	クランプ ASSY	CLAMP ASSY			04GZA357	
13	チョウセイアンビル	ANVIL_ADJ	Y		300182	
14	チョウセイナット	NUT_ADJ	Y		04GAA389	
15	カバー	COVER	Y		04GAA390	
16	オリング	O-RING	Y		308621	
17	キャップオサエナット	NUT_CAP	Y		308617	
18	スプリング	SPRING	Y		305457	
19	チョウセイカラー	COLLAR_ADJ	Y		305456	
20	スリワリキツメネジ	SCREW	Y		201193	
21	ロータサプ ASSY	ROTOR ASSY	Y		981924	
22	キービス	KEY SCREW	Y		304055	
23	スターサプ ASSY	STATER ASSY	Y		308413	
24	ナベコネジ (M1.4×1.4)	SCREW (M1.4×1.4)	Y		309291	
25	ナベコネジ (M2×5)	SCREW (M2×5)	Y		305452	
26	ナベコネジ (M1.6×6.5)	SCREW (M1.6×6.5)			305486	

339 DIGIMATIC INSIDE
MICROMETER EXTENSION PIPE TYPE
Series339(IMJ-M)

Ref. No. 339-02-2005-DEC 1/3

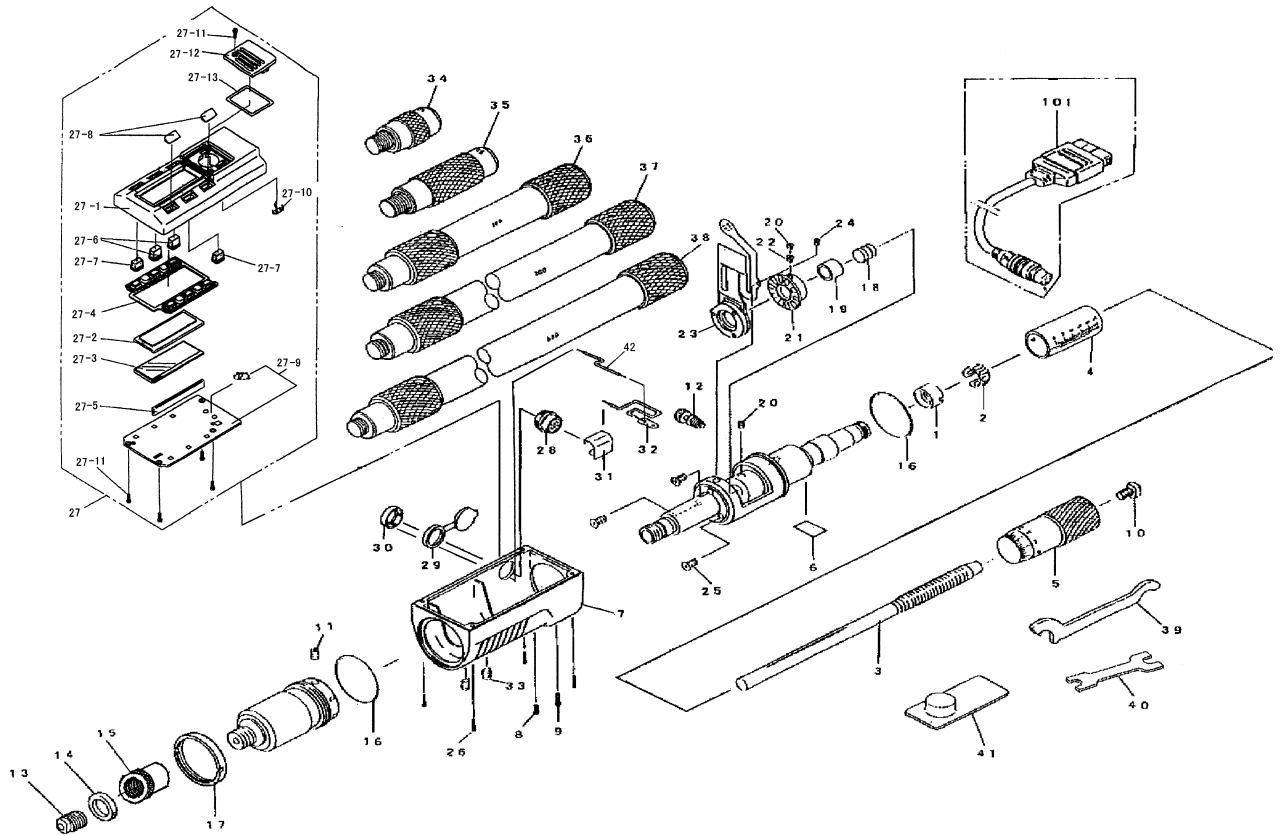
**339 シリーズ(IMJ-M)
デジマチック継足パイプ形
内側マイクロメータ**

339

**DIGIMATIC INSIDE
MICROMETER EXTENSION PIPE TYPE
Series339(IMJ-M)**

Ref. No. 339-02-2005-DEC 2/3

**339 シリーズ(IMJ-M)
デジマチック継足パイプ形
内側マイクロメータ**



書類NO. 339-02

KEY NO.	品名	PART NAME	販売区分 CATEGORY	CODE NO. コードNO.		備考 COMMENTS
				339-291 (IMJ-1000M) 339-293 (IMJ-40"M)	339-292 (IMJ-2000M) 339-294 (IMJ-80"M)	
27	ヒョウメンパネルASSY (ミリ)	PANEL ASSY (MM)	Y	982545		
	ヒョウメンパネルASSY (インチ)	PANEL ASSY (INCH)	Y	982546		
27-1	ヒョウメンパネル (ミリ)	FRONT PANEL (MM)	Y	309508		
	ヒョウメンパネル (インチ)	FRONT PANEL (INCH)	Y	309509		
27-2	窓ガラス	WINDOW PLATE	Y	213964		
27-3	LCD	LCD	Y	307399		
27-4	セツテングム	RUBBER CONTACT	Y	308377		
27-5	インタコネクタ	INTER CONNECTOR	Y	307441		
27-6	スイッチボタン 5キイ	SWITCH BUTTON	Y	308451		
27-7	スイッチボタン 10キイ	SWITCH BUTTON	Y	308798		
27-8	スイッチボタン	SWITCH CAP	Y	308375		
27-9	メイン基板 (ミリ)	MAIN P.C.B. (MM)	Y	308444		
	メイン基板 (インチ)	MAIN P.C.B. (INCH)	Y	309471		
27-10	プラスタンジ	PLUS CONTACT	Y	198549		
27-11	ナベコネジ (M1.6 × 3.5)	SCREW (M1.6 × 3.5)		308326		
27-12	電池カバー	BATTERY LID		308520		
27-13	パッキン	PACKING		308438		
28	コネクタ	CONNECTOR	Y	192956		
29	コネクタキャップ	CONNECTOR CAP	Y	309440		
30	ナット	NUT	Y	192957		
31	コネクタシールド	PLATE CONNECTOR	Y	192958		
32	電源ケーブル	POWER CABLE	Y	305102		
33	ロックナット M4 × 4	SCREW (M4 × 4)		350524		
34	ロッド ASSY 25mm	ROD ASSY 25mm	Y	981003		
	ロッド ASSY 1"	ROD ASSY 1"	Y	981004		
35	ロッド ASSY 50mm	ROD ASSY 50mm	Y	981005		
	ロッド ASSY 2"	ROD ASSY 2"	Y	981006		
36	ロッド ASSY 100mm	ROD ASSY 100mm	Y	981007		
	ロッド ASSY 4"	ROD ASSY 4"	Y	981008		

**339 DIGIMATIC INSIDE
MICROMETER EXTENSION PIPE TYPE
Series339(IMJ-M)**

Ref. No. 339-02-2005-DEC 2/3

**339 シリーズ(IMJ-M)
デジマチック継足パイプ形
内側マイクロメータ**

339

