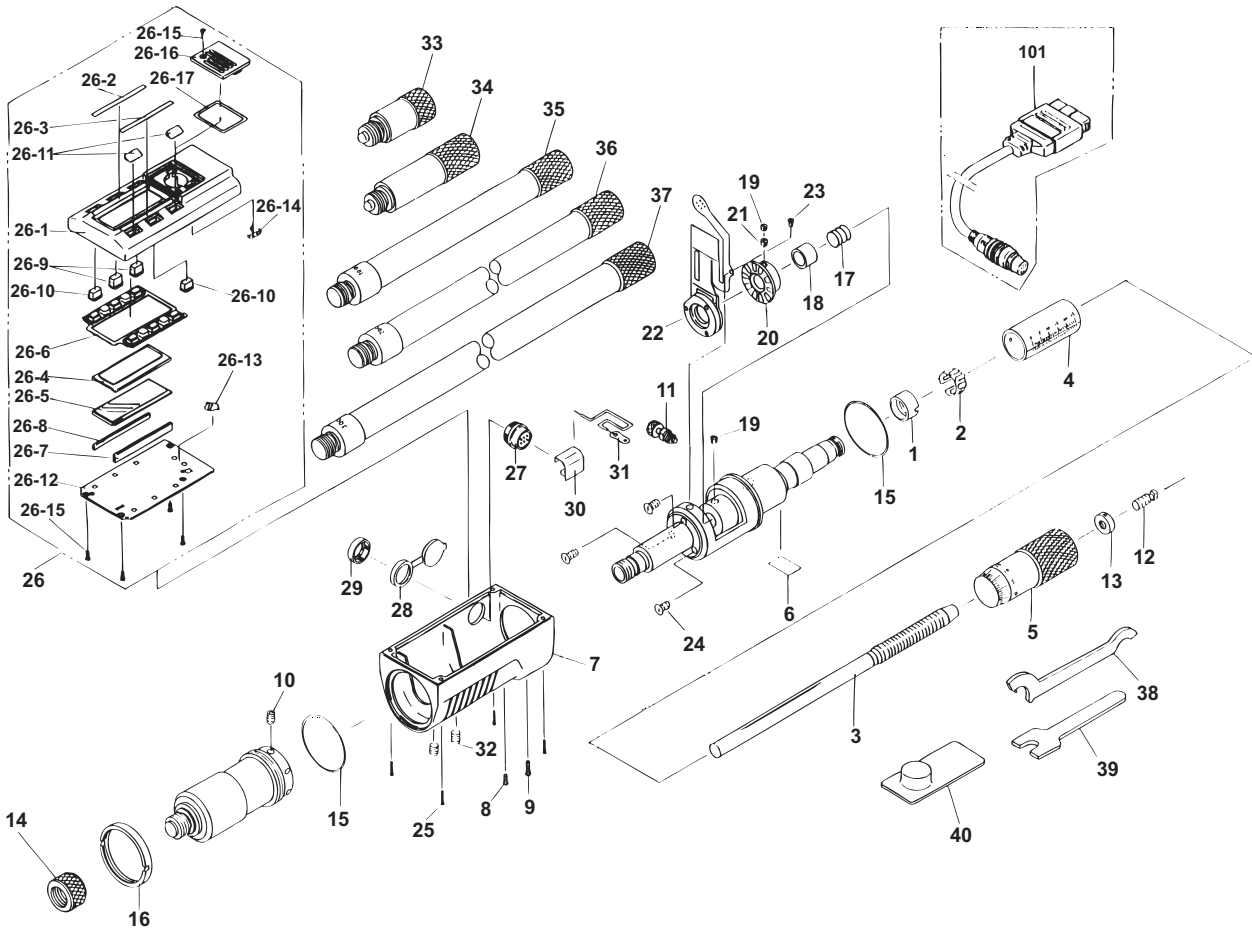


**DIGIMATIC INSIDE  
MICROMETER EXTENSION ROD TYPE  
337Series(IMZ-M)**

Ref. No. 337-2-2002-NOV 1/3

**337シリーズ(IMZ-M)  
デジマチック継足ロッド形  
内側マイクロメータ**



キー No.	ブヒンメイ	PART NAME	販売区分 CATEGORY	CODE NO. コードNo.		KEY NO.
				337-201 IMZ-1000M	337-202 IMZ-1500M	
				337-203 IMZ-40*M	337-204 IMZ-60*M	
1	ナット	NUT			200415	1
2	バネリング	SPRING			305461	2
3	スピンドル(ミリ)	SPINDLE			308920	3
	スピンドル(インチ)	SPINDLE			308921	
4	外筒(ミリ)	OUTER SLEEVE			307681	4
	外筒(インチ)	OUTER SLEEVE			307693	
5	シムブル(ミリ)	THIMBLE			300809	5
	シムブル(インチ)	THIMBLE			300810	
6	ラベル(ミリ)	LABEL		309427		6
	ラベル(インチ)	LABEL		309429		
7	ボディ	BODY			309439	7
8	なべ小ねじ(M2×4)	SCREW(M2×4)			308586	8
9	なべ小ねじ(M2×6)	SCREW(M2×6)			308799	9
10	六角穴付止めねじ(M3×5)	SCREW(M3×5)			350132	10
11	クランプASSY	CLAMP ASSY			04GZA357	11
12	調整アンビル	ANVIL, ADJ			300609	12
13	調整ナット	NUT, ADJ			300607	13
14	カバー	COVER			300610	14
15	Oリング	O-RING			308621	15
16	キャップ押えナット	NUT, NUP			308617	16
17	スプリング	SPRING			305457	17
18	調整カラー	COLLAR, ADJ			305456	18
19	スリ割付止めネジ	SCREW			201193	19
20	ロータサブASSY	ROTOR ASSY			981924	20

**337 DIGIMATIC INSIDE  
MICROMETER EXTENSION ROD TYPE  
337Series(IMZ-M)**

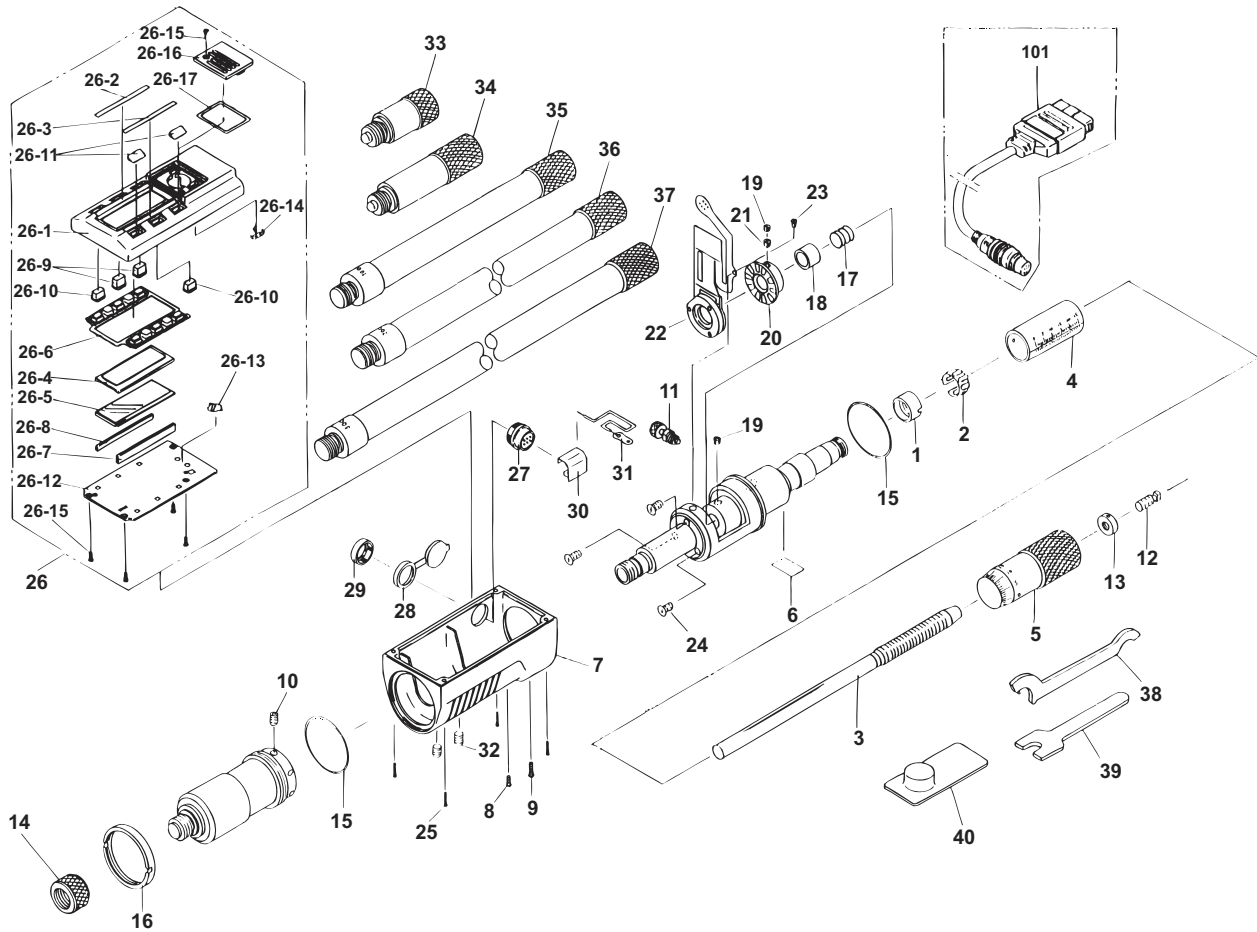
Ref. No. 337-2-2002-NOV 1/3

**337シリーズ(IMZ-M)  
デジマチック継足ロッド形  
内側マイクロメータ**

**DIGIMATIC INSIDE  
MICROMETER EXTENSION ROD TYPE  
337Series(IMZ-M)**

Ref. No. 337-2-2002-NOV 2/3

**337シリーズ(IMZ-M)  
デジマチック継足ロッド形  
内側マイクロメータ**



キー No.	ブヒンメイ	PART NAME	販売区分 CATEGORY	CODE NO. コードNo.		KEY NO.
				337-201 IMZ-1000M	337-202 IMZ-1500M	
				337-203 IMZ-40°M	337-204 IMZ-60°M	
21	キービス	KEY SCREW		304055		21
22	ステータサブASSY	STATER ASSY		308413		22
23	なべ小ねじ(M1.4×2)	SCREW(M1.4×2)		304456		23
24	なべ小ねじ(M2×5)	SCREW(M2×5)		305452		24
25	なべ小ねじ(M1.6×6.5)	SCREW(M1.6×6.5)		305486		25
26	表面パネルASSY(ミリ)	PANEL ASSY		982545		26
	表面パネルASSY(インチ)	PANEL ASSY		982546		
26-1	表面パネル	FRONT PANEL		308409		26-1
26-2	スイッチプレート 上	SWITCH PLATE, TOP		308622		26-2
26-3	スイッチプレート 下(ミリ)	SWITCH PLATE, BOTTOM		308623		26-3
	スイッチプレート 下(インチ)	SWITCH PLATE, BOTTOM		308624		
26-4	窓板	WINDOW PLATE		213964		26-4
26-5	L C D	LCD		307399		26-5
26-6	接点ゴム	RUBBER CONTACT		308377		26-6
26-7	インタコネクタ	INTER CONNECTOR		307441		26-7
26-8	ゴムスペーサ	RUBBER SPACER		307442		26-8
26-9	スイッチボタン 高	SWITCH BUTTON		308451		26-9
26-10	スイッチボタン 低(ミリ)	SWITCH BUTTON		308798		26-10
	スイッチボタン 低(インチ)	SWITCH BUTTON		308798		
26-11	スイッチ蓋(ミリ)	SWITCH CAP		308375		26-11
	スイッチ蓋(インチ)	SWITCH CAP		308375		
26-12	メイン基板(ミリ)	MAIN P.C.B.		308444		26-12
	メイン基板(インチ)	MAIN P.C.B.		309471		
26-13	マイナス端子	MINUS CONTACT		198302		26-13
26-14	プラス端子	PLUS CONTACT		198549		26-14
26-15	なべ小ねじ(M1.6×3.5)	SCREW		308326		26-15

**337 DIGIMATIC INSIDE  
MICROMETER EXTENSION ROD TYPE  
337Series(IMZ-M)**

Ref. No. 337-2-2002-NOV 2/3

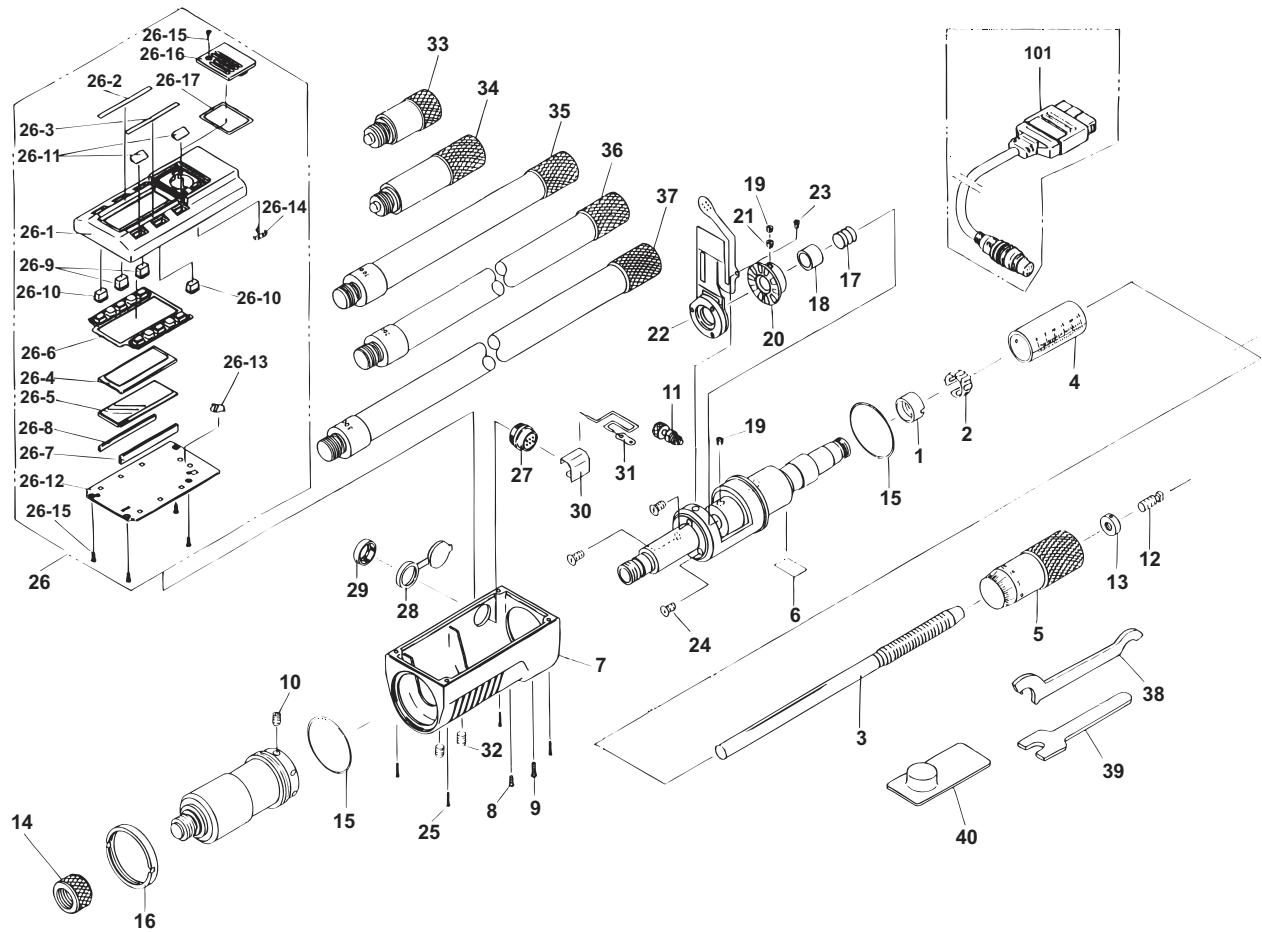
**337シリーズ(IMZ-M)  
デジマチック継足ロッド形  
内側マイクロメータ**

**337**

**DIGIMATIC INSIDE  
MICROMETER EXTENSION ROD TYPE  
337Series(IMZ-M)**

Ref. No. 337-2-2002-NOV 3/3

**337シリーズ(IMZ-M)  
デジマチック継足ロッド形  
内側マイクロメータ**



キー No.	ブヒンメイ	PART NAME	販売区分 CATEGORY	CODE NO. コードNo.		KEY NO.
				337-201 IMZ-1000M	337-202 IMZ-1500M	
				337-203 IMZ-40"M	337-204 IMZ-60"M	
26-16	電池蓋	BATTERY LID		308520		26-16
26-17	パッキン	PACKING		308438		26-17
27	コネクタ	CONNECTOR		192956		27
28	コネクタキャップ	CONNECTOR CAP		309440		28
29	ナット	NUT		192957		29
30	コネクタシールド	PLATE,CONNECTOR		192958		30
31	電源コード	POWER CABLE		305102		31
32	六角穴付止めねじ(M4×4)	SCREW		350524		32
33	ロッドASSY 25mm	ROD ASSY 25mm		980521		33
	ロッドASSY 1"	ROD ASSY 1"		980522		
34	ロッドASSY 50mm	ROD ASSY 50mm		980523		34
	ロッドASSY 2"	ROD ASSY 2"		980524		
35	ロッドASSY 100mm	ROD ASSY 100mm			980525	35
	ロッドASSY 4"	ROD ASSY 4"			980526	
	ロッドASSY 100mm	ROD ASSY 100mm		980525		
	ロッドASSY 4"	ROD ASSY 4"		980526		
36	ロッドASSY 200mm	ROD ASSY 200mm		980529		36
	ロッドASSY 8"	ROD ASSY 8"		980530		
37	ロッドASSY 300mm	ROD ASSY 300mm		980531		37
	ロッドASSY 12"	ROD ASSY 12"		980532		
	ロッドASSY 300mm	ROD ASSY 300mm			980531	
	ロッドASSY 12"	ROD ASSY 12"			980532	
38	スパナ	SPANNER		301336		38
39	スパナ	SPANNER		300611		39
40	1ヶ入バッテリーパック	BATTERY		938882		40
101	接続コード 1m	SPC CABLE 1M		937387		101
	接続コード 2m	SPC CABLE 2M		965013		

**337 DIGIMATIC INSIDE  
MICROMETER EXTENSION ROD TYPE  
337Series(IMZ-M)**

Ref. No. 337-2-2002-NOV 3/3

**337シリーズ(IMZ-M)  
デジマチック継足ロッド形  
内側マイクロメータ**