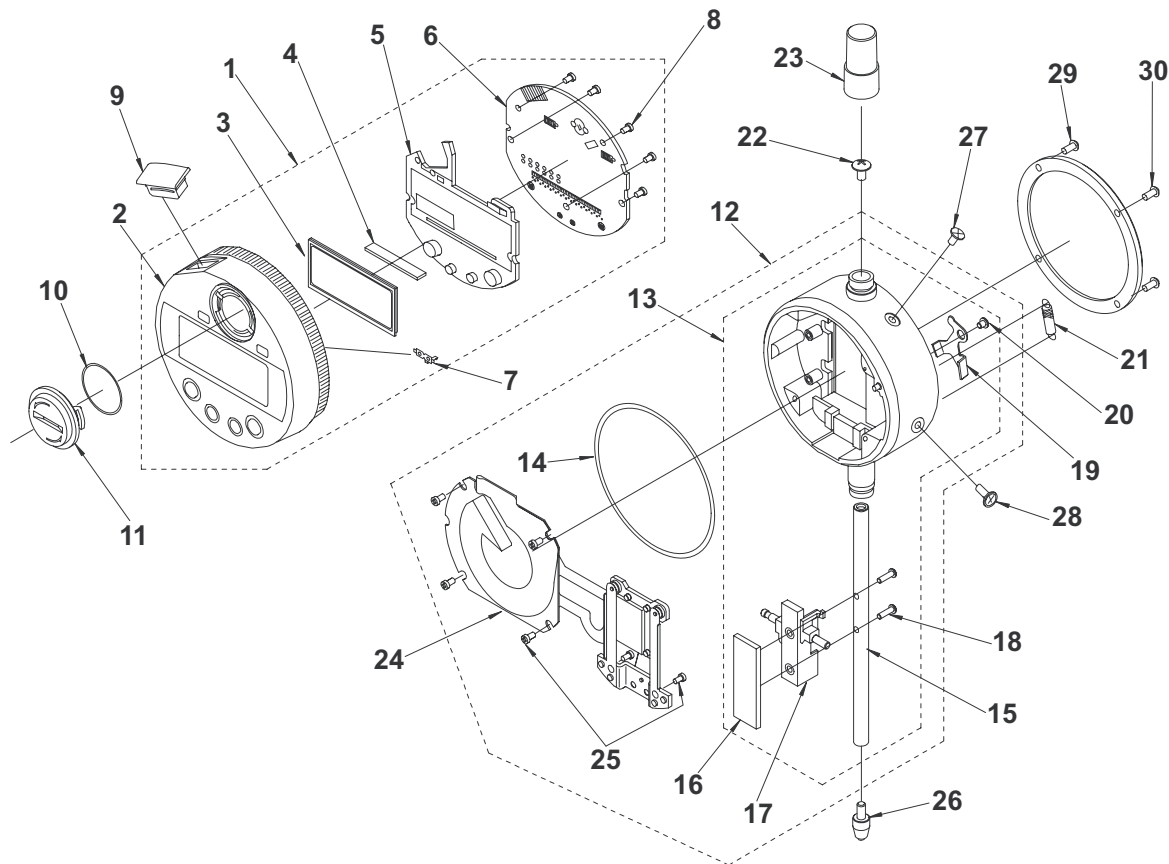


ABS DIGIMATIC INDICATOR
Series 543(ID-C)

Ref. No. 543-73-2003-AUG

543 シリーズ(ID-C)
シリンダーゲージセンヨウ
ABS デジマチックインジケータ



書類NO. 543-73

KEY NO.	ブヒンメイ	PART NAME	販売区分 CATEGORY	CODE NO. コードNO.				備考 COMMENTS
				543-264B ID-C112GB	543-265B ID-C112GMB	543-266B ID-C112GEB	543-267B ID-C112GTB	
1	ヒョウジ モジュール	LCD UNIT	Y1	09GZA390A	09GZA390B	09GZA390C		
2	カバー ASSY	COVER ASSY	Y	09GZA391A	09GZA391B			
3	L.C.D	L.C.D	Y		09GAA261			
4	インターコネクタ	INTER CONNECTOR	Y		09GAA085			
5	ラバースイッチ	RUBBER SWITCH	Y		09GAA262			
6	ヒョウジ カイロフロック	P.C.B DISP	Y1	21EZA052D	21EZA052E	21EZA052F		品番変更
7	デンチプラスタンシ	POSITIVE TERMINAL	Y		09GAA230			
8	カイロキハントメネジ	SET SCREW			198591			
9	ゴムキャップ	RUBBER CAP			02ACA382			
10	デンチキャップシール	SEAL, CAP BATTERY			308790			
11	デンチキャップ	CAP BATTERY			21EAA020			
12	センサ ASSY	SENSOR ASSY	Y1	21EZA026A		21EZA026B		
13	フレームスケール ASSY	FRAME, SCALE ASSY	X		-			
14	O リング	O-RING			546926			
15	スピンドル	SPINDLE	Y	192945		192946		
16	スケール	SCALE	Y1		02ACA321			
17	スケールホルダ ASSY	SCALE-HOLDER ASSY	Y1		02ACA350			
18	ネジ	SCREW			21ESA020			
19	リリースレバー	LEVER, RELEASE			02ACA324			
20	ネジ	SCREW			21ESA013			
21	コイルスプリング	SPRING			02ACA371			
22	ストップネジ	SCREW STOP		21ESA001		101083		
23	キャップ	CAP			193595N			
24	ゲリット ASSY	DETECTOR UNIT	Y1		21EZA027			
25	ネジ	SCREW			21ESA017			
26	ソグテイシ	POINT		901312		900032		
27	シチュウネジ	SCREW, LEVER			101182			
28	ネジ	SCREW			21ESA024			
29	クラブ 外ヒラ	BACK, FLAT			101039			
30	クラブ 外メネジ	SCREW			21ESA017			

Ref. No. 543-73-2003-AUG

543 ABS DIGIMATIC INDICATOR
Series 543(ID-C)

543 シリーズ(ID-C)
シリンダーゲージセンヨウ
ABS デジマチックインジケータ