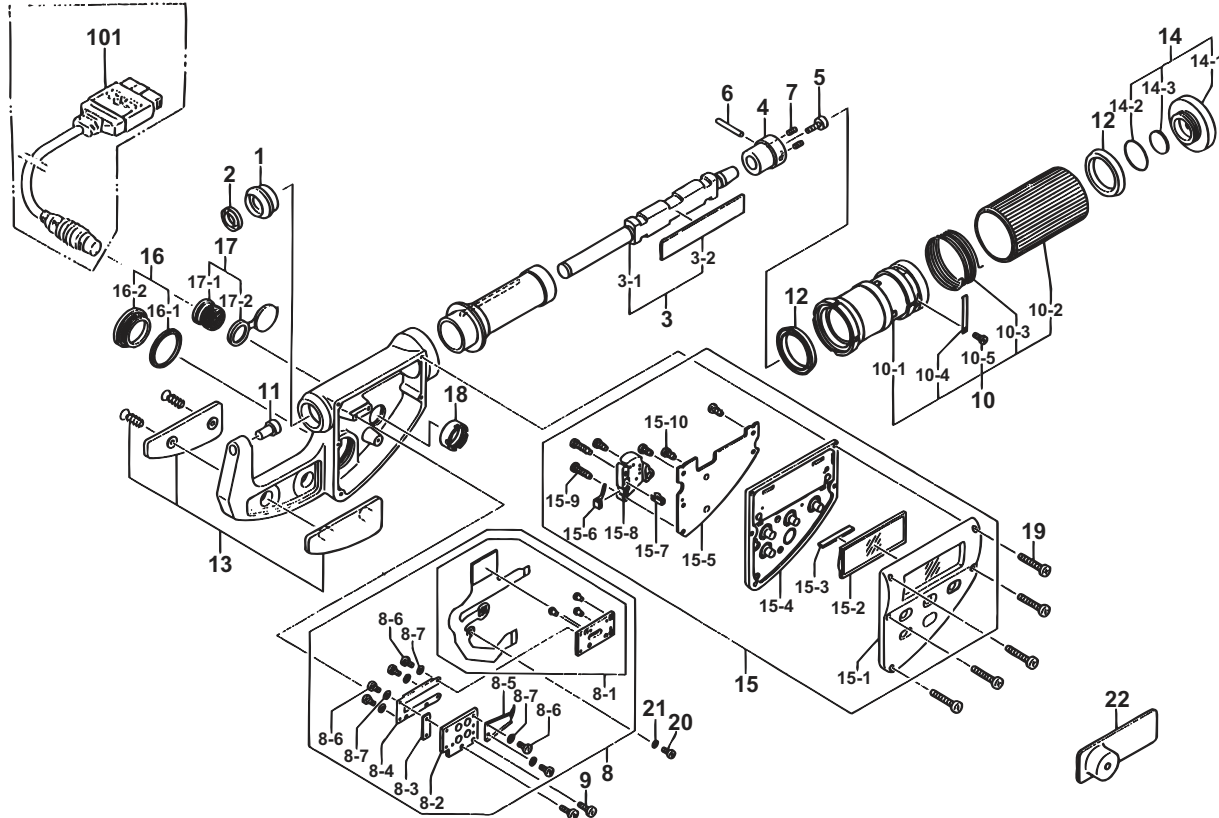
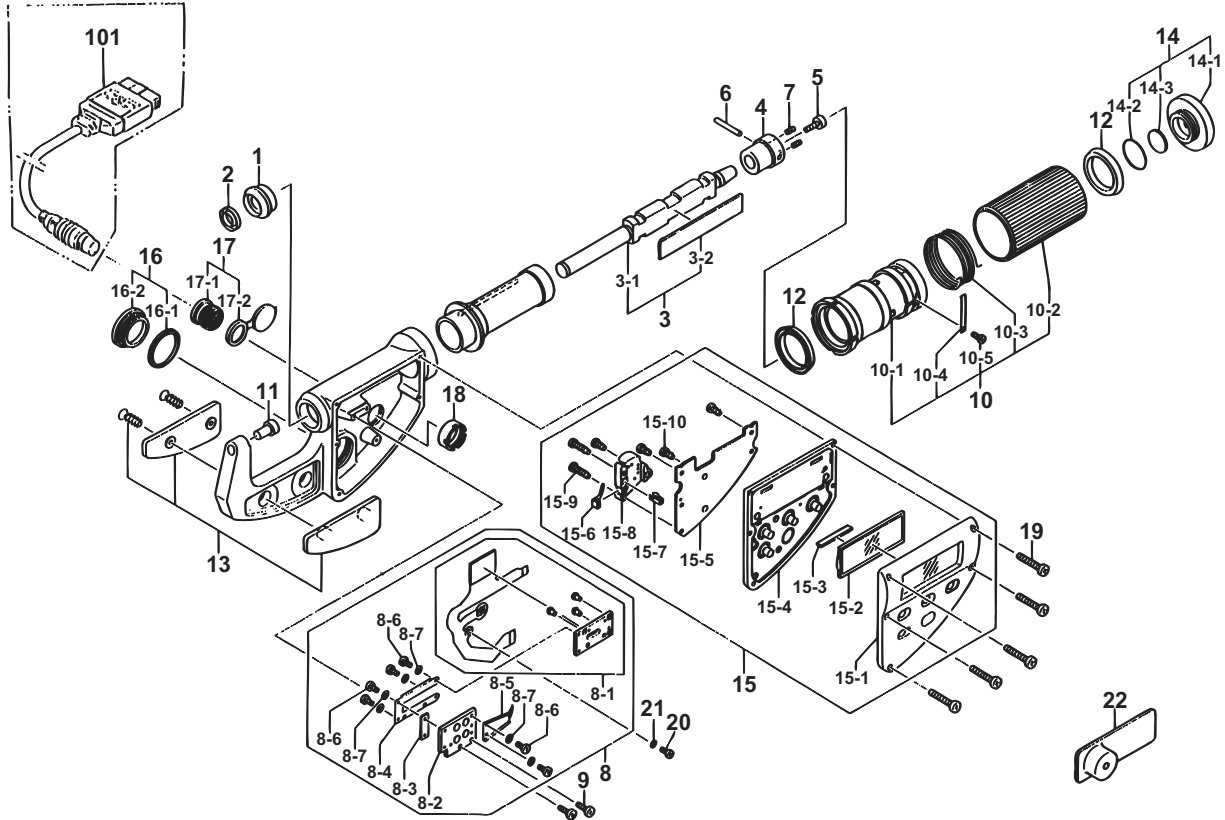


KEY NO.	ブヒンメイ	PART NAME	販売区分 CATEGORY	CODE NO. コードNo.			キー No.
				293-667 MDQ-55M	293-668 MDQ-80M	293-669 MDQ-105M	
				293-677 MDQ-2.2"M	293-678 MDQ-3.2"M	293-679 MDQ-4.2"M	
1	ガイドブッシュ	BUSH			309269		1
2	口元パッキン	PACKING			309492		2
3	スピンドル Ass'y	SPINDLE ASSY			982745		3
3-1	スピンドル	SPINDLE			309493		3-1
3-2	スケール MR1252	SCALE			02ACA552		3-2
4	スライドピース	SLIDER			309271		4
5	六角穴付ボルト(M3x6)	BOLT (M3x6)			304364		5
6	平行ピン (φ2x15)	PARALLEL PIN (φ2x15)			309288		6
7	六角穴付止めねじ(M2x2)	SETSCREW (M2x2)			309289		7
8	検出部 Ass'y	DETECTOR ASSY			982746		8
8-1	グリッド Ass'y	GRID ASSY			982747		8-1
8-2	板パネ取付板	HOLDER PLATE, GIB			309496		8-2
8-3	スペーサー	SPACER			309499		8-3
8-4	グリッド支持パネ	SPRING			309497		8-4
8-5	グリッド押え板パネ	SPRING			309498		8-5
8-6	なべ小ねじ(M1.4x2)	SCREW (M1.4x2)			353335		8-6
8-7	平座金(呼び1.4)	WASHER			353341		8-7
9	なべ小ねじ(M1.7x3.5)	SCREW (M1.7x3.5)			309290		9
10	送り機構部 Ass'y	FEEDING UNIT ASSY			982647		10
10-1	送りナット	FEED NUT			309279		10-1



KEY NO.	ブヒンメイ	PART NAME	販売区分 CATEGORY	CODE NO. コードNo.			キー No.
				293-667 MDQ-55M	293-668 MDQ-80M	293-669 MDQ-105M	
				293-677 MDQ-2.2'M	293-678 MDQ-3.2'M	293-679 MDQ-4.2'M	
10-2	シムブル	THIMBLE			309280		10-2
10-3	摩擦バネ	SPRING			309281		10-3
10-4	ラチェットバネ	SPRING, RATCHET			309282		10-4
10-5	なべ小ねじ (M1.4x1.4)	SCREW			309291		10-5
11	アンビル	ANVIL			200355		11
12	ミニYパッキン	PACKING Y			309297		12
13	フレームカバー Ass'y (耗)	FRAME COVER ASSY		04AZA023	04AZA024	04AZA025	13
	フレームカバー Ass'y (時)	FRAME COVER ASSY		04AZA026	04AZA027	04AZA028	
14	キャップ Ass'y	CAP ASSY			982705		14
14-1	キャップ	CAP			309285		14-1
14-2	Oリング	O-RING			309286		14-2
14-3	ゴアテックスオレオバンドフィルター	FILTER			309296		14-3
15	モジュール (耗)	MODULE		04AZA020L	04AZA020N	04AZA020Q	15
	モジュール (時)	MODULE		04AZA020M	04AZA020P	04AZA020R	
15-1	パネル Ass'y (耗)	PANEL ASSY			04AZA022A		15-1
	パネル Ass'y (時)	PANEL ASSY			04AZA022B		
15-2	液晶パネル	LCD PANEL			04AAA100		15-2
15-3	インターコネクタ	INTER CONNECTOR			09GAA184		15-3
15-4	ラバースイッチ (耗)	RUBBER SWITCH			04AAA102A		15-4
	ラバースイッチ (時)	RUBBER SWITCH			04AAA102B		



KEY NO.	ブヒンメイ	PART NAME	販売区分 CATEGORY	CODE NO. コードNo.			キー No.
				293-667 MDQ-55M	293-668 MDQ-80M	293-669 MDQ-105M	
15-5	回路ブロック (耗)	P.C.B.		04AZA021L	04AZA021N	04AZA021Q	15-5
	回路ブロック (時)	P.C.B.		04AZA021M	04AZA021P	04AZA021R	
15-6	電池マイナス端子	MINUS CONTACT			09GAA173		15-6
15-7	電池プラス端子	PLUS CONTACT			546807		15-7
15-8	電池ケース	BATTEY BOX			308785		15-8
15-9	B Tネジ	BT SCREW			198598		15-9
15-10	B Tネジ	BT SCREW			198591		15-10
16	電池蓋 ASSY	BATTERY LID ASSY			982444		16
16-1	電池キャップシール	SEAL, BATTERY CAP			308790		16-1
16-2	電池ケースキャップ	CAP, BATTERY BOX			308791		16-2
17	出力コネクタ ASSY	CONNECTOR ASSY			981894		17
17-1	コネクタ	CONNECTOR			306194		17-1
17-2	コネクタキャップ	CONNECTOR CAP			306186		17-2
18	ナット	NUT			305910		18
19	なべ小ねじ (M1.4x4.5)	SCREW			525863		19
20	なべ小ねじ (M1.4x2)	SCREW			353335		20
21	平座金 (呼び1.4)	WASHER			353341		21
22	1ヶ入バッテリーパック	BATTERY			938882		22
101	接続コード 1m	SPC CABLE 1M			937387		101
	接続コード 2m	SPC CABLE 2M			965013		