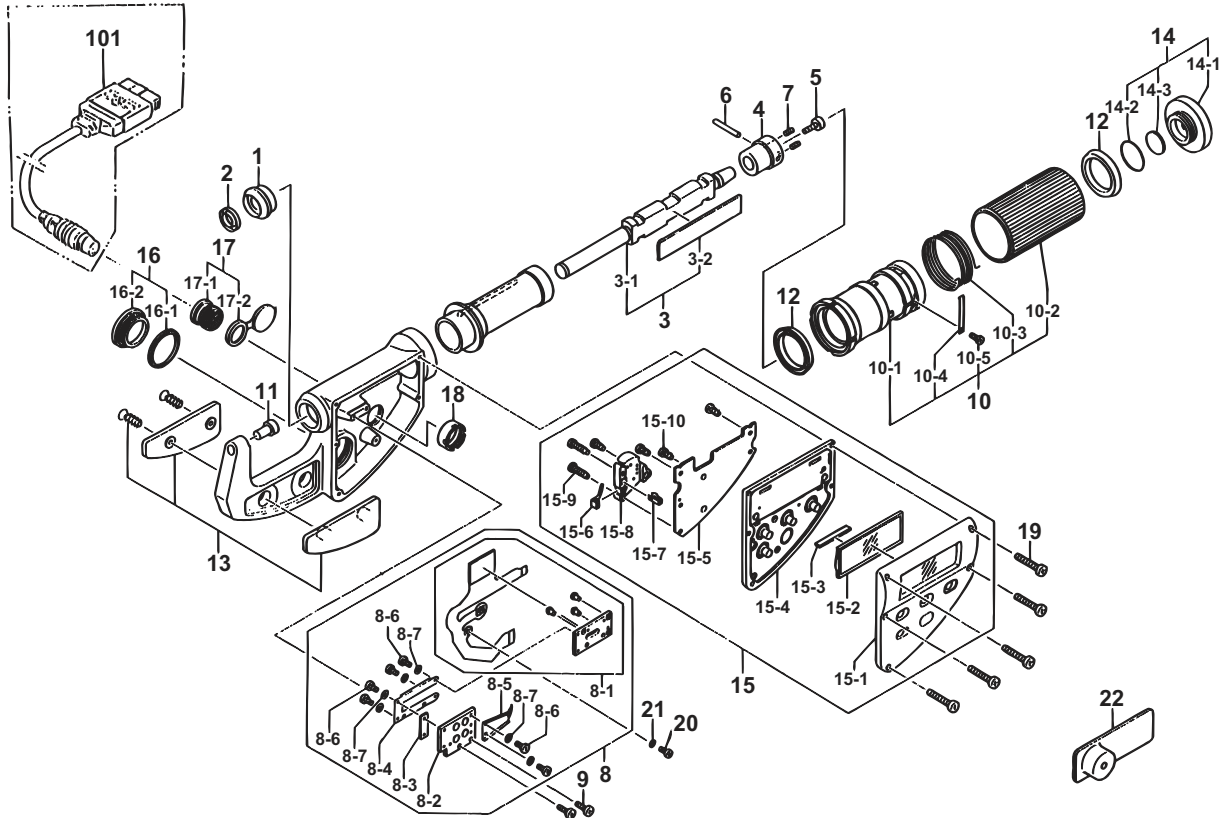


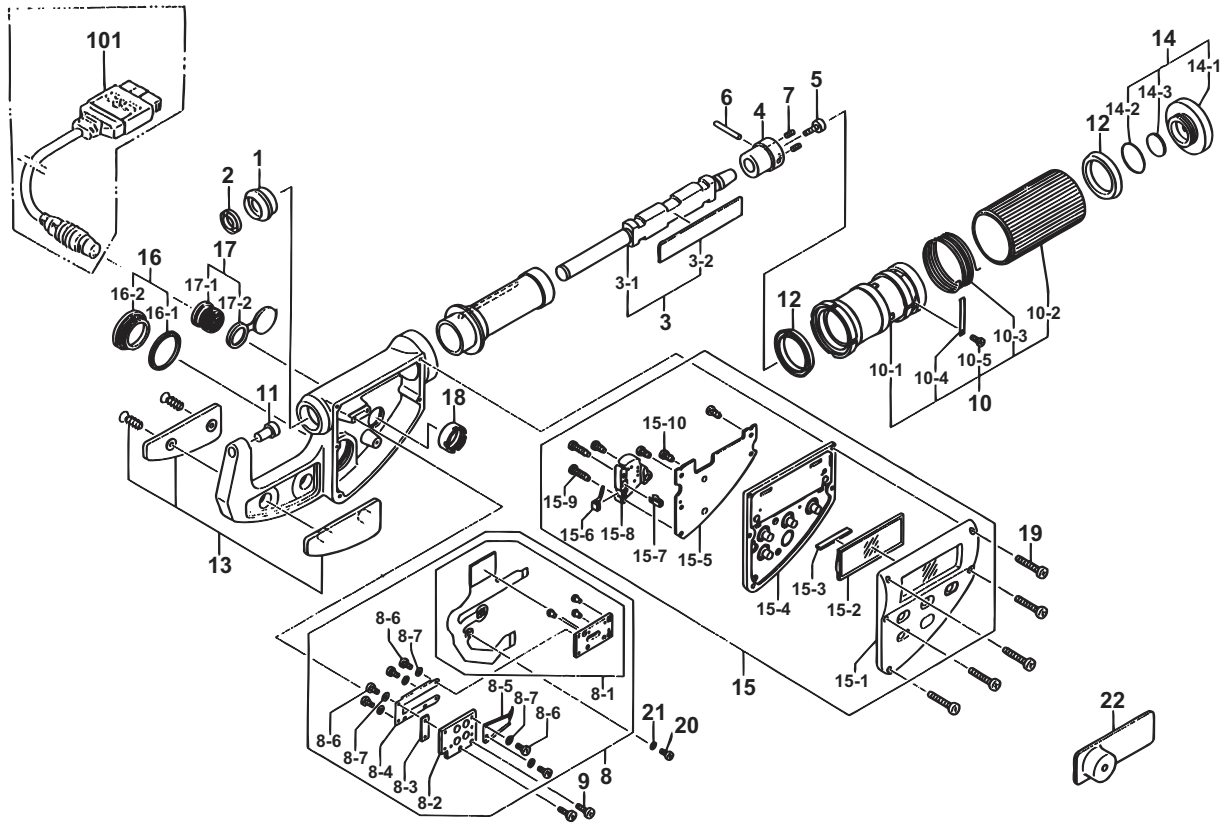
本パーツリストは、293-661に限り、格納箱のコードNo.ラベルの後に「N」が表示されているものに適用する。

KEY NO.	ブヒンメイ	PART NAME	販売区分 CATEGORY	CODE NO. コードNo.		キー No.
				293-661 MDQ-30	293-666 MDQ-30M 293-676 MDQ-1.2"M	
1	ガイドブッシュ	BUSH			309269	1
2	口元パッキン	PACKING			309492	2
3	スピンドル Ass'y	SPINDLE ASSY			982745	3
3-1	スピンドル	SPINDLE			309493	3-1
3-2	スケール MR1252	SCALE			02ACA552	3-2
4	スライドピース	SLIDER			309271	4
5	六角穴付ボルト(M3x6)	BOLT (M3x6)			304364	5
6	平行ピン (φ2x15)	PARALLEL PIN (φ2x15)			309288	6
7	六角穴付止めねじ(M2x2)	SETSCREW (M2x2)			309289	7
8	検出部 Ass'y	DETECTOR ASSY			982746	8
8-1	グリッド Ass'y	GRID ASSY			982747	8-1
8-2	板バネ取付板	HOLDER PLATE,GIB			309496	8-2
8-3	スペーサー	SPACER			309499	8-3
8-4	グリッド支持バネ	SPRING			309497	8-4
8-5	グリッド押え板バネ	SPRING			309498	8-5
8-6	なべ小ねじ(M1.4x2)	SCREW (M1.4x2)			353335	8-6
8-7	平座金(呼び1.4)	WASHER			353341	8-7
9	なべ小ねじ(M1.7x3.5)	SCREW (M1.7x3.5)			309290	9
10	送り機構部 Ass'y	FEEDING UNIT ASSY			982647	10
10-1	送りナット	FEED NUT			309279	10-1



本パーツリストは、293-661に限り、格納箱のコードNo. ラベルの後に「N」が表示されているものに適用する。

キー No.	ブヒンメイ	PART NAME	販売区分 CATEGORY	CODE NO. コードNo.		KEY NO.
				293-661 MDQ-30	293-666 MDQ-30M 293-676 MDQ-1.2*M	
10-2	シンプル	THIMBLE			309280	10-2
10-3	摩擦バネ	SPRING			309281	10-3
10-4	ラチェットバネ	SPRING, RATCHET			309282	10-4
10-5	なべ小ねじ (M1.4x1.4)	SCREW			309291	10-5
11	アンビル	ANVIL			200355	11
12	ミニYパッキン	PACKING Y			309297	12
13	フレームカバー Ass'y (耗)	FRAME COVER ASSY		982766	982703	13
	フレームカバー Ass'y (時)	FRAME COVER ASSY			982704	
14	キャップ Ass'y	CAP ASSY			982705	14
14-1	キャップ	CAP			309285	14-1
14-2	Oリング	O-RING			309286	14-2
14-3	ゴアテックスオレオバンドフィルター	FILTER			309296	14-3
15	モジュール (耗)	MODULE		04GZA001	982757	15
	モジュール (時)	MODULE			982756	
15-1	パネル Ass'y (耗)	PANEL ASSY		04GZA002	982711	15-1
	パネル Ass'y (時)	PANEL ASSY			982710	
15-2	液晶パネル	LCD PANEL			308908	15-2
15-3	インターコネクタ	INTER CONNECTOR			308909	15-3
15-4	ラバースイッチ (耗)	RUBBER SWITCH			308906	15-4
	ラバースイッチ (時)	RUBBER SWITCH			308905	



本パーツリストは、293-661に限り、格納箱のコードNo. ラベルの後に「N」が表示されているものに適用する。

KEY NO.	ブヒンメイ	PART NAME	販売区分 CATEGORY	CODE NO. コードNo.		キー No.
				293-661 MDQ-30	293-666 MDQ-30M 293-676 MDQ-1.2"M	
15-5	回路ブロック	P.C.B.		982761		15-5
15-6	電池マイナス端子	MINUS CONTACT		09GAA173		15-6
15-7	電池プラス端子	PLUS CONTACT		546807		15-7
15-8	電池ケース	BATTEY BOX		308785		15-8
15-9	B Tネジ (1.6x7)	BT SCREW		198598		15-9
15-10	B Tネジ (1.6x3.8)	BT SCREW		198591		15-10
16	電池蓋 Ass'y	BATTERY LID ASSY		982444		16
16-1	電池キャップシール	SEAL, BATTERY CAP		308790		16-1
16-2	電池ケースキャップ	CAP, BATTERY BOX		308791		16-2
17	出力コネクタ Ass'y	CONNECTOR ASSY			981894	17
17-1	コネクタ	CONNECTOR			306194	17-1
17-2	コネクタキャップ	CONNECTOR CAP			306186	17-2
18	ナット	NUT			305910	18
19	なべ小ねじ (M1.4x4.5)	SCREW		525863		19
20	なべ小ねじ (M1.4x2)	SCREW		353335		20
21	平座金 (呼び1.4)	WASHER		353341		21
22	1ヶ入バッテリーパック	BATTERY		938882		22
101	接続コード 1 m	SPC CABLE 1M		937387		101
	接続コード 2 m	SPC CABLE 2M		965013		
	[包装資材]					
	格納箱	HOUSING CASE		475546		
	化粧ケース	PAPER CASE		471688		