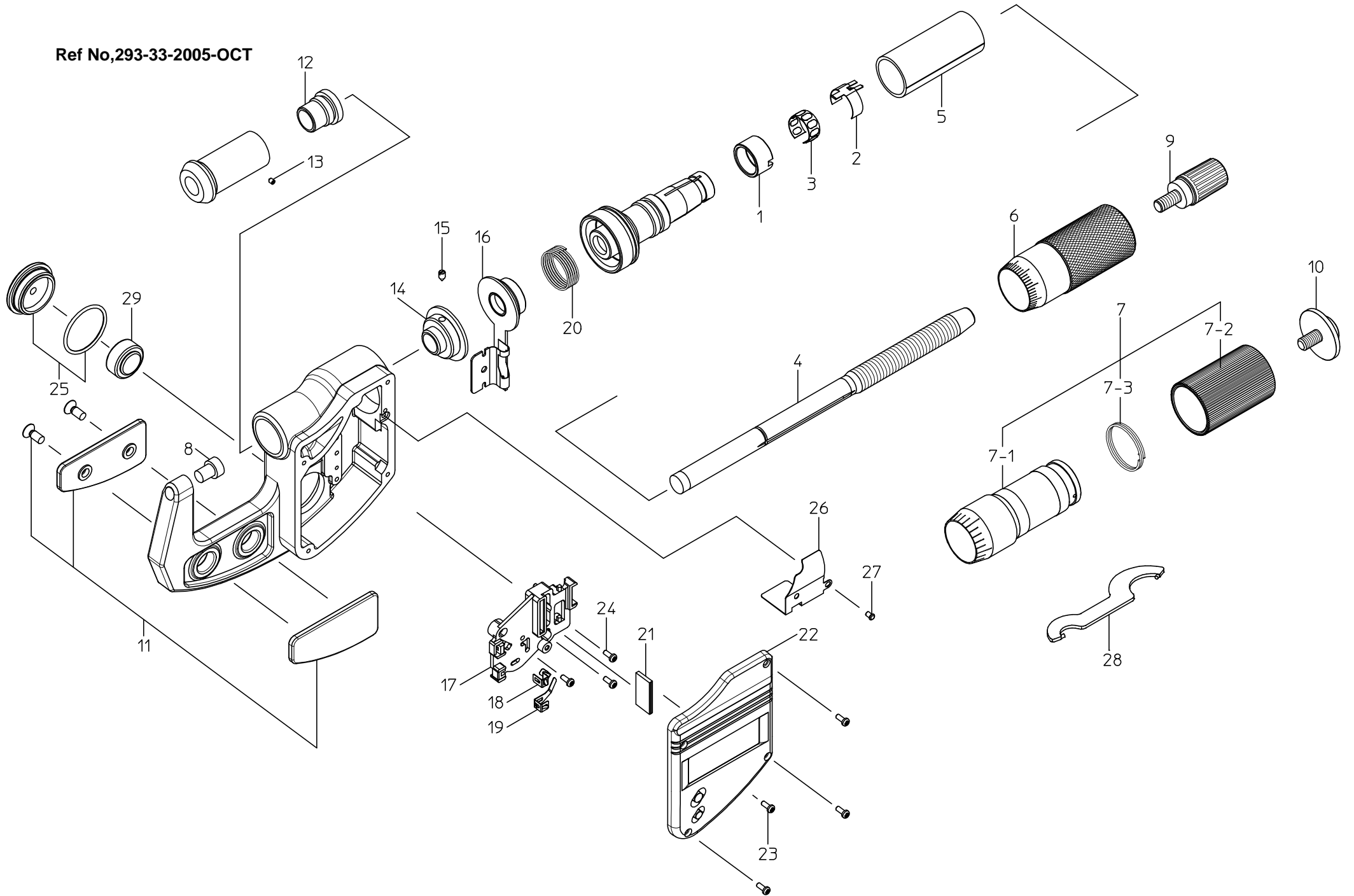


Ref No,293-33-2005-OCT



書類NO. 293-33

KEY NO.	ブヒンメイ	PART NAME	販売区分 CATEGORY	CODE NO. コードNO.						備考 COMMENTS
				293-821						
				MDC-25SB	293-832					
				MDC-1"SB	MDC-1" SFB					
1	テーパナット	NUT ADJ.	Y1	200415						
2	セッテンバネ	CONTACT SPRING	Y1	04GAA614						
3	バネリング	SPRING	Y1	305461						
4	スピンドル (ミリ)	SPINDLE (MM)	Y1	04AAA468B	-----					
	スピンドル (インチ)	SPINDLE (INCH)	Y1	04AAA469B						
5	ガイトウ (ミリ)	OUTER SLEEVE (MM)	Y1	307681	-----					
	ガイトウ (インチ)	OUTER SLEEVE (INCH)	Y1	307693						
6	シンブル (ミリ)	THIMBLE (MM)	Y1	04AAB416	-----					
	シンブル (インチ)	THIMBLE (INCH)	Y1	04AAB417	-----					
7	フリクションシンブルクミタテ	FRICITION THIMBLE ASSY	Y1	-----	04GZA682					
7-1	フリクションシンブル	FRICITION THIMBLE	Y1	-----	04GAA939					
7-2	フリクションスリーブ	FRICITION SLEEVE	Y1	-----	200126					
7-3	スプリング	SPRING	Y1	-----	200429					
8	アンビル	ANVIL	Y1	200355						
9	ラチェットストップ	RATCHET STOP		04GZA241	-----					
10	トメネジ	SET SCREW		-----	303787					
11	フレームカバークミタテ (ミリ)	FRAME COVER ASSY (MM)		04AZB037	-----					
	フレームカバークミタテ (インチ)	FRAME COVER ASSY (INCH)		04AZB038	04AZB039					
12	チョウセイネジ	ADJUSTMENT SCREW	Y1	04AAA486						
13	6カクアナツキトメネジ (M2 x 2)	SET SCREW (M2 x 2)	Y1	309289						
14	ロータサブクミタテ	ROTOR SUB ASSY	Y1	04AZA220						
15	キービス	KEY SCREW	Y1	04AAA489						
16	ステータサブクミタテ	STATOR SUB ASSY	Y1	04GZA619						
17	電池ケース	BATTERY BOX	Y1	04AAA494						
18	電池プラスタンシ	PLUS CONTACT	Y1	04AAA495						
19	電池マイナスタンシ	MINUS CONTACT	Y1	04AAA496						
20	スプリング (センサヨウ)	SPRING, SENSOR	Y1	04AAA497						
21	インタコネクタ (センサヨウ)	INTER CONNECTOR, SENSOR	Y1	04AAA498						
22	ヒョウシ モジュールクミタテ (ミリ)	PANEL MODULE ASSY (MM)	Y1	04AZB040A	-----					
	ヒョウシ モジュールクミタテ (インチ)	PANEL MODULE ASSY (INCH)	Y1	04AZB040B						

293 DIGIMATIC OUTSIDE
MICROMETERS
Series293(MDC-SB)

Ref. No. 293-33-2005-OCT 1/2

293シリーズ(MDC-SB)
デジマチック標準外側
マイクロメータ

293

書類NO. 293-33

KEY NO.	ピンメイ	PART NAME	販売区分 CATEGORY	CODE NO. コードNO.						備考 COMMENTS
				293-821						
				MDC-25SB						
				293-831	293-832					
				MDC-1"SB	MDC-1"SB					
23	ナハコネジ (M1.4 x 4)	SCREW (M1.4 x 4)			04AAA566					
24	ナハコネジ (M1.4 x 4)	SCREW (M1.4 x 4)	Y1		04GAA905					
25	電池フタ	BATTERY LID ASSY			04AZA270					
26	フレームシールド板	FRAME SHIELD PLATE	Y1		04AAA569					
27	ナハコネジ (M1.7 x 4)	SCREW (M1.7 x 4)	Y1		04GAA856					
28	スパナ	SPANNER			301336					
29	1ケリバッテリーパック	BATTERY			938882					
	【包装資材】	【PACKING】								
	ハウジング	HOUSING CASE			04MAA213					
	ペーパーケース	PAPER CASE			471688					

293 DIGIMATIC OUTSIDE MICROMETERS Series293(MDC-SB)

Ref. No. 293-33-2005-OCT 2/2

293シリーズ(MDC-SB) デジマチック標準外側マイクロメータ

293