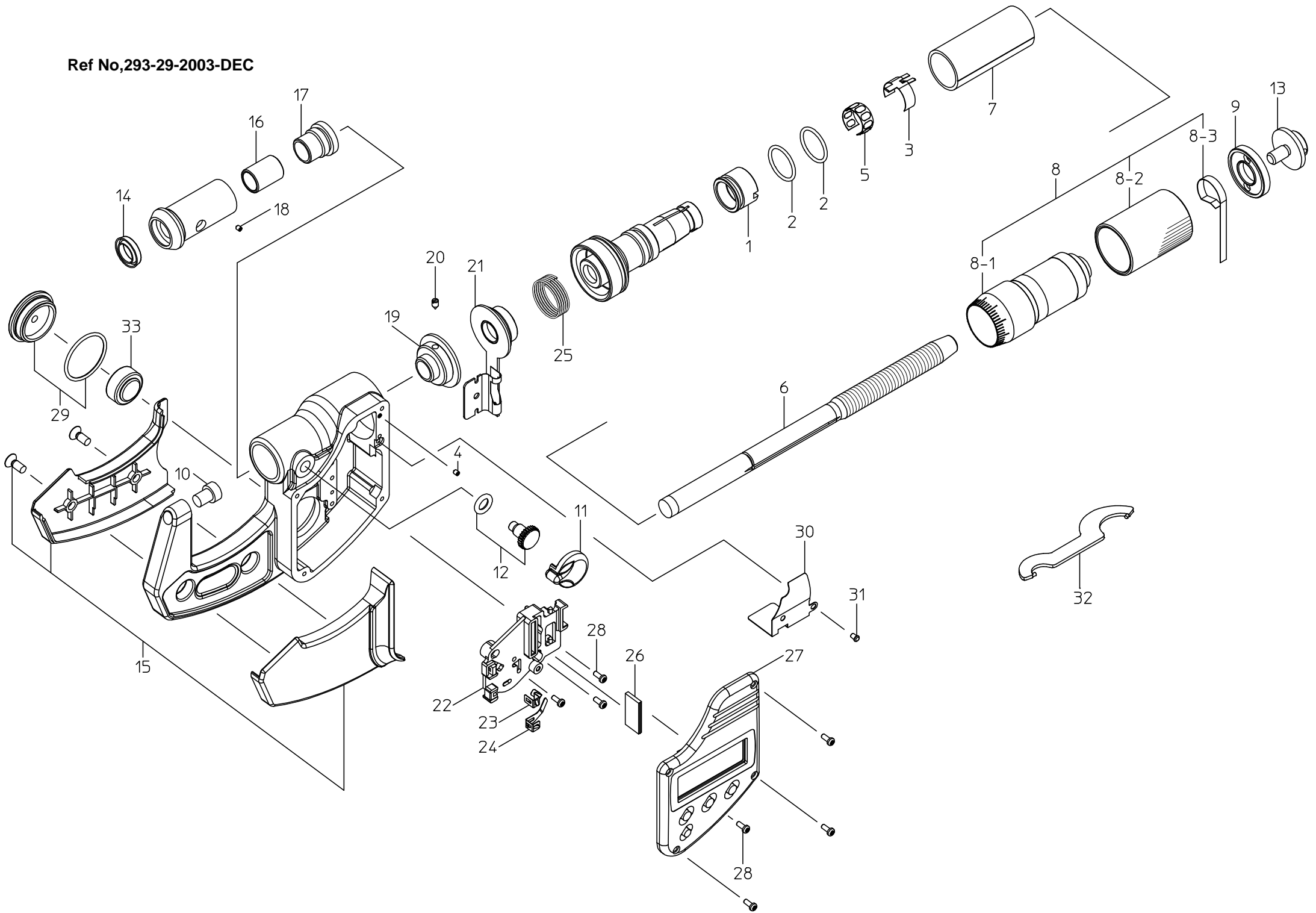


Ref No,293-29-2003-DEC



書類NO. 293-29

KEY NO.	ブヒンメイ	PART NAME	販売区分 CATEGORY	CODE NO. コードNO.					備考 COMMENTS	
				293-244 MDC-25PJT	293-245 MDC-50PJT	293-246 MDC-75PJT	293-247 MDC-100PJT			
				293-344 MDC-1"PJT	293-345 MDC-2"PJT	293-346 MDC-3"PJT	293-347 MDC-4"PJT	293-349 MDC-1"PJT		
1	テ-パナット	NUT ADJ.	Y1			04AAA516				
2	オリンク	O-RING	Y1			04AAA565				
3	セッテンパネ	CONTACT SPRING	Y1			04GAA614				
4	スリワリツキトメネジ (M1.4 x 2)	SET SCREW (M1.4 x 2)	Y1			04AAA568				
5	パネリンク	SPRING	Y1			305461				
6	スピンドル (ミリ)	SPINDLE (MM)	Y1			04AAA468	—————			
	スピンドル (インチ)	SPINDLE (INCH)	Y1			04AAA469				
7	ガイトウ (ミリ)	OUTER SLEEVE (MM)	Y1	307681	307682	307683	307684	—————		
	ガイトウ (インチ)	OUTER SLEEVE (INCH)	Y1			307693				
8	ラチェットシンプルサブクミタテ (ミリ)	RATCHET THIMBLE SUB ASSY (MM)	Y1			04AZA264	—————			
	ラチェットシンプルサブクミタテ (インチ)	RATCHET THIMBLE SUB ASSY (INCH)	Y1			04AZA265				
8-1	ラチェットシンプル (ミリ)	RATCHET THIMBLE (MM)	Y1			04AAA518	—————			
	ラチェットシンプル (インチ)	RATCHET THIMBLE (INCH)	Y1			04AAA519				
8-2	ラチェットスリーブクミタテ	RATCHET SLEEVE ASSY	Y1			04AZA261				
8-3	スプリング	SPRING	Y1			305465				
9	シンプルキャップ	THIMBLE CAP				04AAA570				
10	アンビル	ANVIL	Y1			200355				
11	クランプノブ	CLAMP KNOB	Y			04AAA473				
12	クランプネジクミタテ	CLAMP SCREW ASSY	Y			04AZA274				
13	トメネジ	SET SCREW				308709				
14	パッキン	RUBBER SEAL	Y1			308563				
	フレームカバークミタテ (ミリ)	FRAME COVER ASSY (MM)		04AZA249	04AZA251	04ZAZ253	04AZA255	—————		
	フレームカバークミタテ (インチ)	FRAME COVER ASSY (INCH)		04AZA250	04AZA252	04ZAZ254	04AZA256	04AZA259		
16	クランプカラー	CLAMP COLLAR	Y1			04AAA485				
17	チョウセイネジ	ADJUSTMENT SCREW	Y1			04AAA486				
18	6カクアナツキトメネジ (M2 x 2)	SET SCREW (M2 x 2)	Y1			309289				
19	ロータサブクミタテ	ROTOR SUB ASSY	Y1			04AZA220				
20	キービス	KEY SCREW	Y1			04AAA489				

Ref. No. 293-29-2003-DEC 1/2

293 COOLANT PROOF MICROMETERS
Series293

293シリーズ(MDC)
クーラントプルーフマイクロメータ

293

書類NO. 293-29

KEY NO.	ブヒンメイ	PART NAME	販売区分 CATEGORY	CODE NO. コードNO.					備考 COMMENTS	
				293-244 MDC-25PJT	293-245 MDC-50PJT	293-246 MDC-75PJT	293-247 MDC-100PJT			
				293-344 MDC-1"PJT	293-345 MDC-2"PJT	293-346 MDC-3"PJT	293-347 MDC-4"PJT	293-349 MDC-1"PJT		
21	ステータサブクミタテ	STATOR SUB ASSY	Y1	04AZA222						
22	デంచిケース	BATTERY BOX	Y1	04AAA494						
23	デంచిプラスタンシ	PLUS CONTACT	Y1	04AAA495						
24	デంచిマイナスタンシ	MINUS CONTACT	Y1	04AAA496						
25	スプリング (センサヨウ)	SPRING, SENSOR	Y1	04AAA497						
26	インタコネクタ (センサヨウ)	INTER CONNECTOR, SENSOR	Y1	04AAA498						
27	ヒョウシ モジュールクミタテ (ミリ)	PANEL MODULE ASSY (MM)	Y1	04AZA224A	04AZA224B	04AZA224C	04AZA224D	—————		
	ヒョウシ モジュールクミタテ (インチ)	PANEL MODULE ASSY (INCH)	Y1	04AZA224E	04AZA224F	04AZA224G	04AZA224H	04AZA224J		
28	ナベコネジ (M1.4 x 4)	SCREW (M1.4 x 4)		04AAA566						
29	デంచిブタクミタテ	BATTERY LID ASSY		04AZA270						
30	フレームシールドイタ	FRAME SHIELD PLATE	Y1	04AAA569						
31	ナベコネジ (M1.4 x 2)	SCREW (M1.4 x 2)	Y1	353335						
32	スパナ	SPANNER		301336						
33	1ケイリバッテリーパック	BATTERY		938882						
	【包装資材】	【PACKING】								
	カクノウハコ	HOUSING CASE		04MAA213	04MAA214	04MZA151	04MZA152	04MAA213		
	ケショウケース	PAPER CASE		04MAA228	471689	471690	471691	04MAA228		