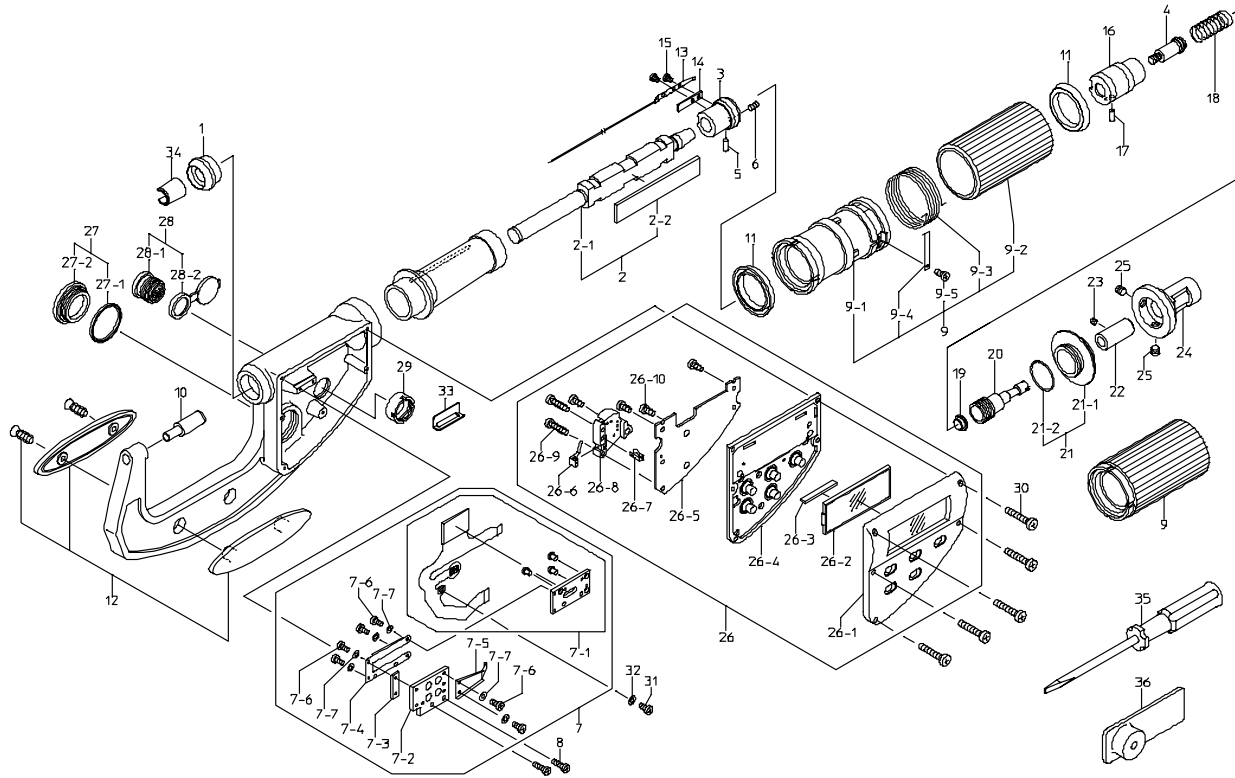


**ADJUSTABLE MEASURING
FORCE DIGIMATIC MICROMETER
Series227**

Ref. No. 227-04-2002-DEC 1/3

**227 シリーズ(CLM)
測定力可変式デジマチックマイクロメータ**



書類NO.227-04

KEY NO.	フシメイ	PART NAME	販売区分 CATEGORY	CODE NO. コードNO.				備考 COMMENTS
				227-203 (CLM1-30QM)	227-213 (CLM1-1.2"QM)	227-204 (CLM2-30QM)	227-214 (CLM2-1.2"QM)	
1	ガイドブッシュ	BUSH	Y1		309269			
2	スピンドルASSY	SPINDLE ASSY	Y1		982745			
2-1	スピンドル	SPINDLE	Y1		309493			
2-2	スケール	SCALE	Y1		02ACA552			
3	スライドベース	SLIDER	Y1		04AAA300			
4	レンカツネジ	JUNCTION SCREW	Y1		04AAA301			
5	ヘイコピン(φ2×5)	PARALLEL PIN(φ2×5)	Y1		04AAA302			
6	6カアナツキメネジ(M2×2)	SETSCREW(M2×2)	Y1		309289			
7	ケンシュツアップASSY	DETECTOR ASSY	Y1		982746			
7-1	グリッドASSY	GRID ASSY	Y1		982747			
7-2	イタハネリツナイタ	HOLDER PLATE, GIB	Y1		309496			
7-3	スパーサ	SPACER	Y1		309499			
7-4	グリッドシジハネ	SPRING	Y1		309497			
7-5	グリッドオサエイタハネ	SPRING	Y1		309498			
7-6	ナヘコネジ(M1.4×2)	SCREW(M1.4×2)	Y1		353335			
7-7	ヒラサガネ(ヨビ1.4)	WASHER	Y1		353341			
8	ナヘコネジ(M1.7×3.5)	SCREW(M1.7×3.5)	Y1		309290			
9	オクリコップASSY	FEEDING UNIT ASSY	Y	982647		04AZA143		
9-1	オクリナット	FEED NUT	Y	309279		—		
9-2	シンプル	THIMBLE	Y	309280		—		
9-3	マサツハネ	SPRING	Y	309281		—		
9-4	ラatchetハネ	SPRING, RATCHET	Y	309282		—		
9-5	ナヘコネジ(M1.4×1.4)	SCREW(M1.4×1.4)	Y	309291		—		
10	アンビル	ANVIL	Y1		04AAA420			
11	ミニYパッキン	PACKING Y	Y		309297			
12	フレームカバーASSY	FRAME COVER ASSY		04AZA181	04AZA183	04AZA182	04AZA184	
13	セツシンハネASSY	CONTACT ASSY	Y1		04AZA135			
14	ゼツエンスパーサ	INSULATION SPACER	Y1		04AAA314			
15	フラスネジ	PLASTIC SCREW	Y1		04AAA315			
16	スプリングガイドASSY	SPRING GUIDE ASSY	Y1		04AZA136			
17	ヘイコピン(φ1.9×5)	PARALLEL PIN(φ1.9×5)	Y1		04AAA325			
18	カジュラスプリング	SPRING	Y1	04AAA318		04AAA319		

**227 ADJUSTABLE MEASURING
FORCE DIGIMATIC MICROMETER
Series227**

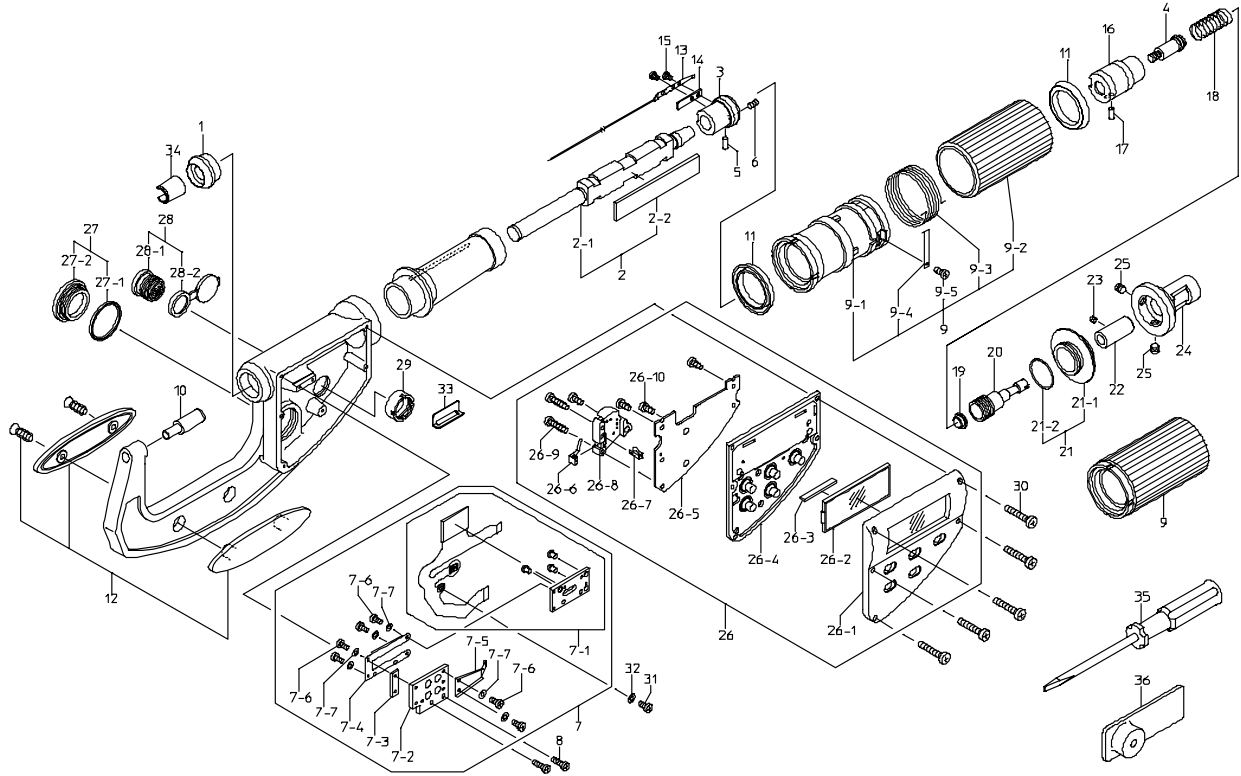
Ref. No. 227-04-2002-DEC 1/3

**227 シリーズ(CLM)
測定力可変式デジマチックマイクロメータ**

**ADJUSTABLE MEASURING
FORCE DIGIMATIC MICROMETER
Series227**

Ref. No. 227-04-2002-DEC 2/3

**227 シリーズ(CLM)
測定力可変式デジマチックマイクロメータ**



書類NO.227-04

KEY NO.	ブヒンメイ	PART NAME	販売区分 CATEGORY	CODE NO. コードNO.				備考 COMMENTS
				227-203 (CLM1-30QM)	227-213 (CLM1-1.2"QM)	227-204 (CLM2-30QM)	227-214 (CLM2-1.2"QM)	
19	スプリングベースASSY	SPRING BASE ASSY	Y1		04AZA142			
20	ハネチヨウセイプラグ	MEASURING FORCE SELECTOR PLUG	Y1		04AAA320			
21	キャップ ASSY	CAP ASSY	Y		04AZA145			
21-1	キャップ	CAP	Y		04AAA321			
21-2	リング	O-RING	Y		309286			
22	プラグキャップ	MEASURING FORCE SELECTOR CAP	Y1	04AAA322		04AAA323		
23	6カアナツキメネジ(M2×2)	SETScrew(M2×2)	Y1		309289			
24	プラグカバー	MEASURING FORCE SELECTOR COVER	Y		04AAA324			
25	6カアナツキメネジ(M3×3)	SETScrew(M3×3)	Y		210150			
26	モジュール	MODULE	Y	04AZA185A	04AZA185B	04AZA185A	04AZA185B	
26-1	パネルASSY	PANEL ASSY	Y1	04AZA193A	04AZA193B	04AZA193A	04AZA193B	
26-2	LCD	LCD	Y1		04AAA409			
26-3	インタコネクタ	INTER CONNECTOR	Y1		09GAA184			
26-4	ラバースイッチ	RUBBER SWITCH	Y1		04AAA332B			
26-5	カイロロック	P.C.B.	Y1	04AZA194L	04AZA194M	04AZA194L	04AZA194M	
26-6	デンチマイナスタン	MINUS CONTACT	Y1		09GAA173			
26-7	デンチプラスタン	PLUS CONTACT	Y1		546807			
26-8	デンチケース	BATTERY BOX	Y1		308785			
26-9	BTネジ(1.6×7)	BT SCREW(1.6×7)	Y1		198598			
26-10	BTネジ(1.6×3.8)	BT SCREW(1.6×3.8)	Y1		198591			
27	デンチフタASSY	BATTERY LID ASSY			982444			
27-1	デンチキャップシール	SEAL BATTERY CAP			308790			
27-2	デンチケースキャップ	CAP. BATTERY BOX			308791			
28	出カコネクタASSY	CONNECTOR ASSY	Y1		981894			
28-1	コネクタ	CONNECTOR	Y1		306194			
28-2	コネクタキャップ	CONNECTOR CAP	Y1		306186			
29	ナット	NUT	Y1		305910			
30	ナハコネジ(M1.4×4.5)	SCREW(M1.4×4.5)			525863			
31	ナハコネジ(M1.4×2)	SCREW(M1.4×2)	Y		353335			
32	ヒラザガネ(ヨビ1.4)	WASHER	Y		353341			
33	ワイヤホルダ	WIRE HOLDER	Y1		04AAA330			
34	ストロークエンドフツシュ	STROKE END BUSH			04AAA331			

227 ADJUSTABLE MEASURING
FORCE DIGIMATIC MICROMETER
Series227

Ref. No. 227-04-2002-DEC 2/3

227 シリーズ(CLM)
測定力可変式デジマチックマイクロメータ

227

